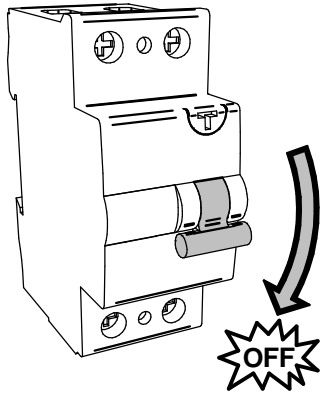
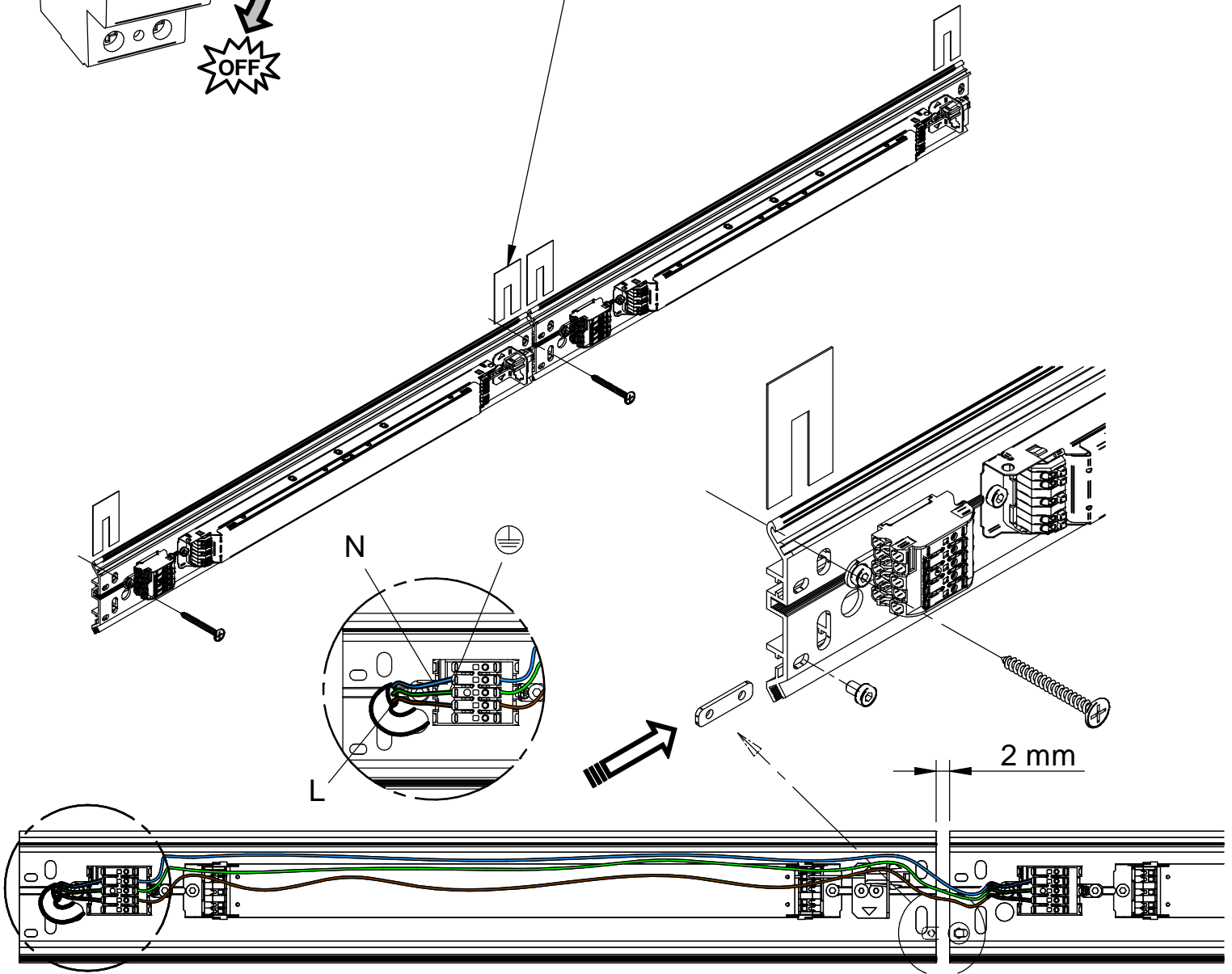


In caso di manutenzione togliere tensione.
 Always switch-off the power supply before carrying out any maintenance.

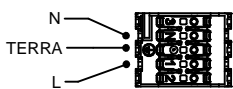
Si consiglia di effettuare l'installazione a cura di personale qualificato.
 The installation should be done by qualified personnel.



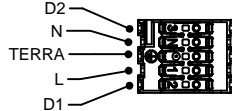
SPESSORI PER PARETI IRREGOLARI
 SPACERS FOR UNEVEN WALLS



VERSIONE STANDARD (ON/OFF)



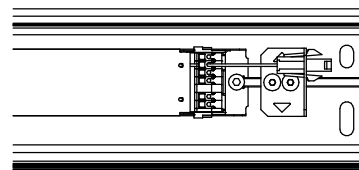
VERSIONE DALI



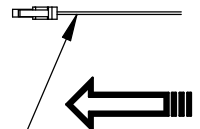
VERSIONE PUSH

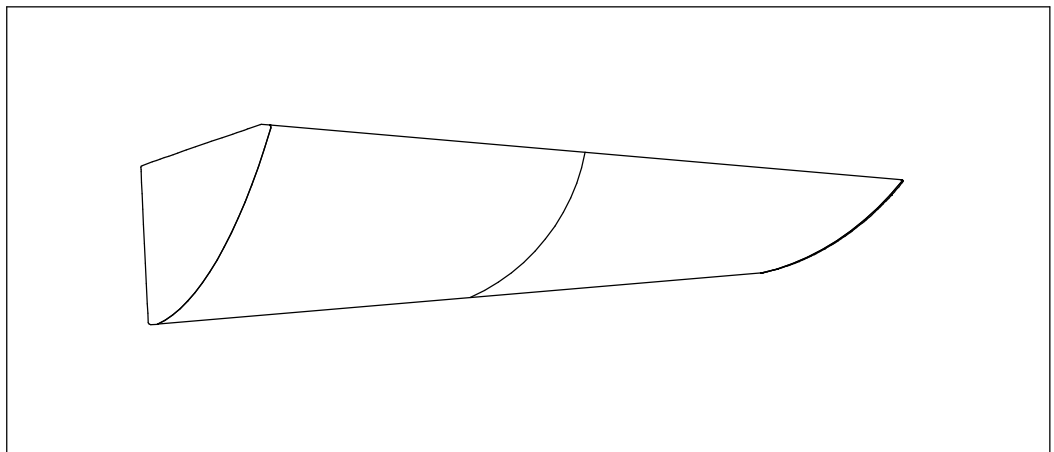
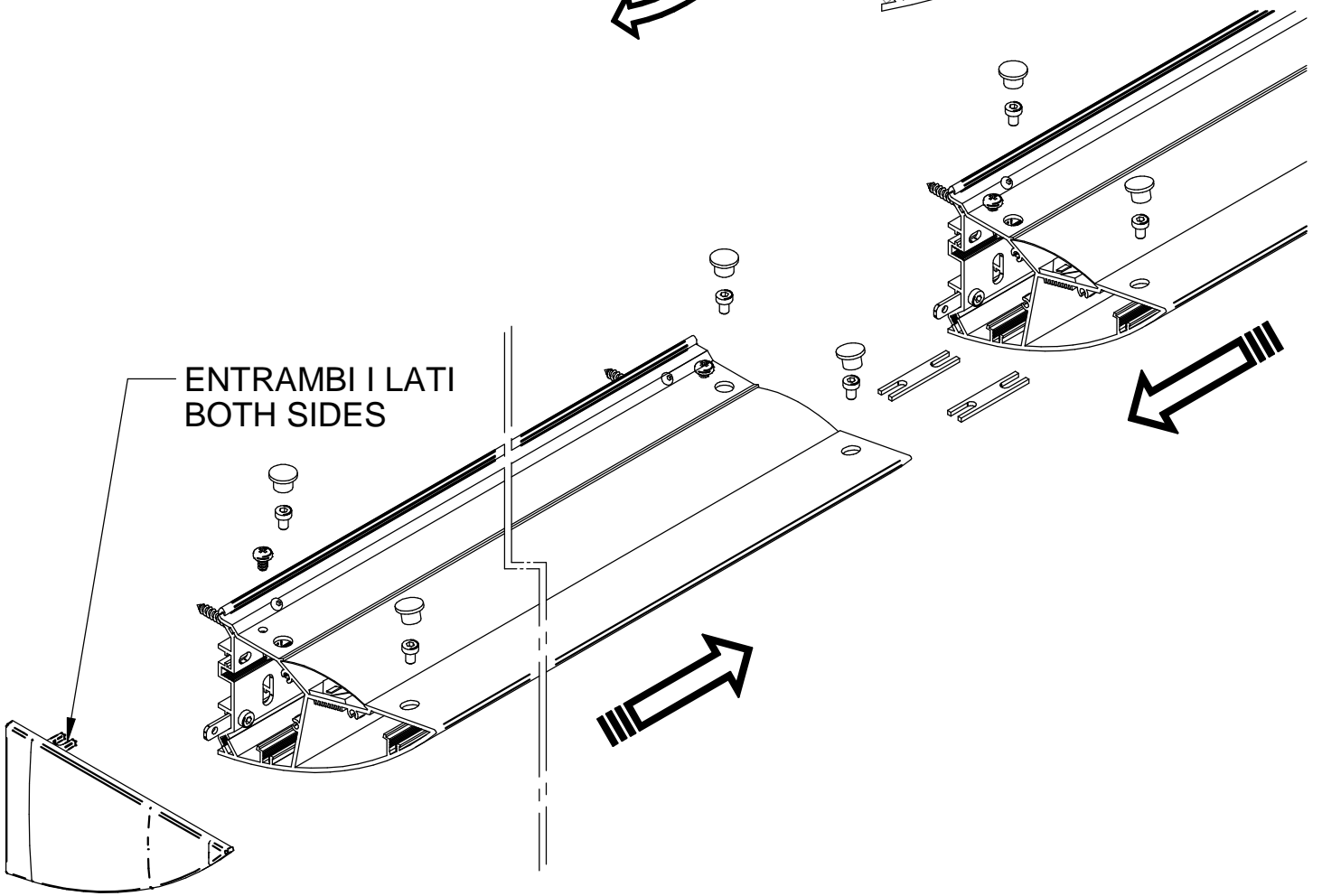
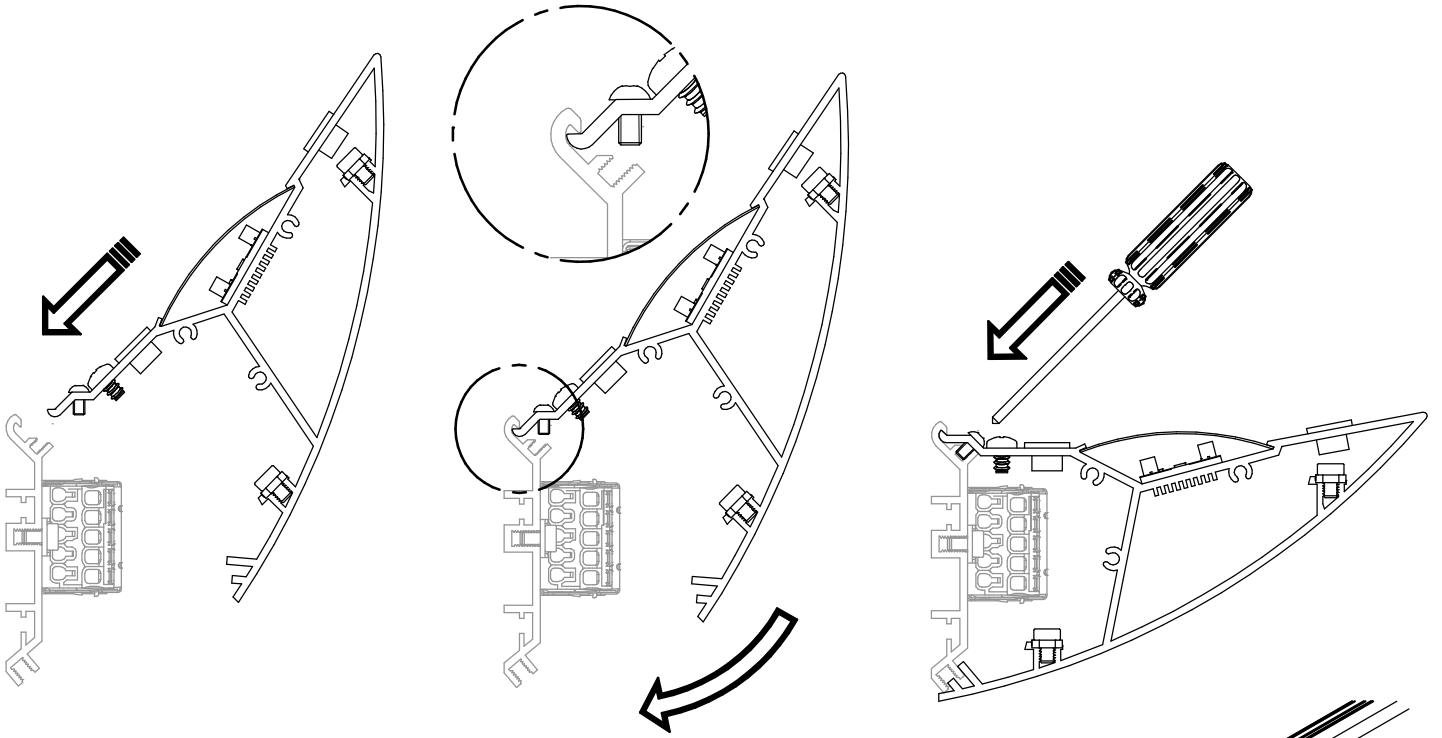


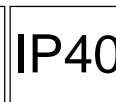
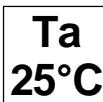
PONTICELLO DEL NEUTRO
 SUL MORSETTO "2"
 DA REALIZZARE A CURA DELL'INSTALLATORE



CAVO LED
 LED CABLE

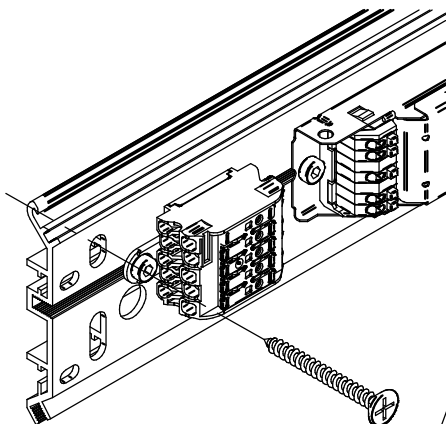
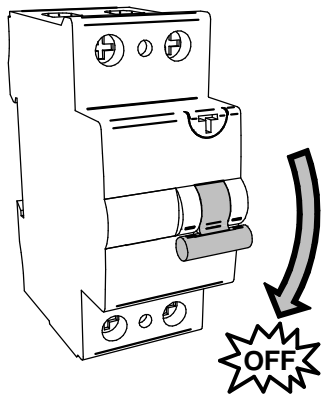




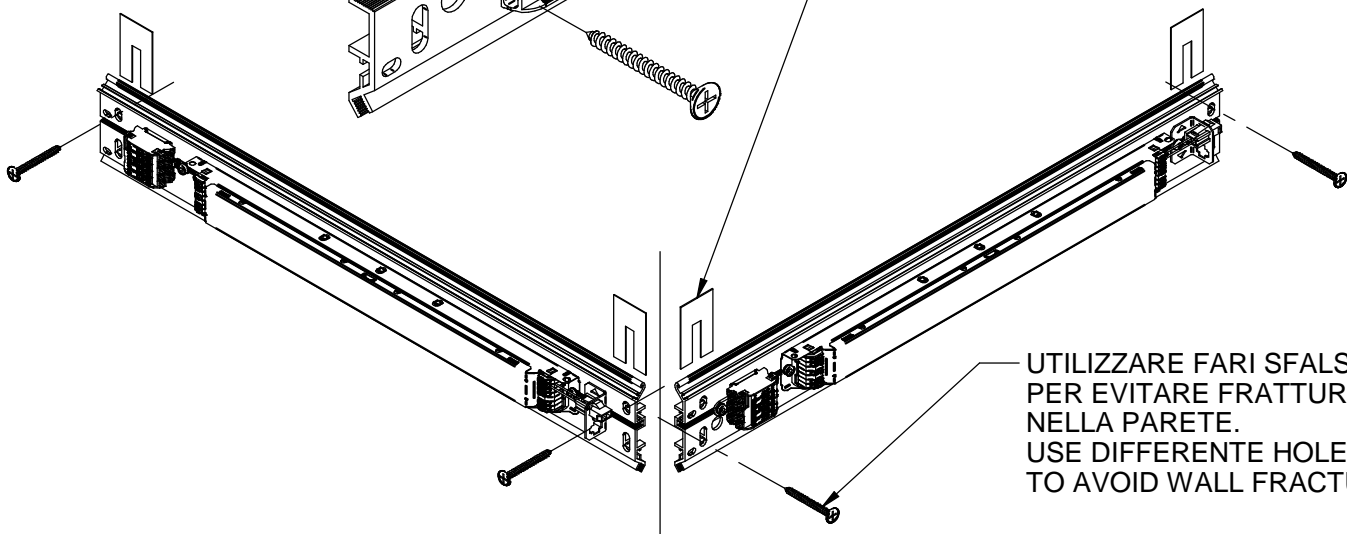


In caso di manutenzione togliere tensione.
Always switch-off the power supply before carrying out any maintenance.

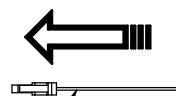
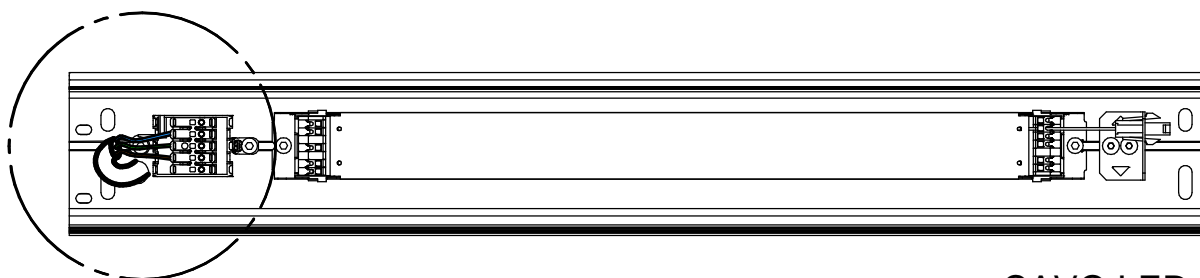
Si consiglia di effettuare l'installazione a cura di personale qualificato.
The installation should be done by qualified personnel.



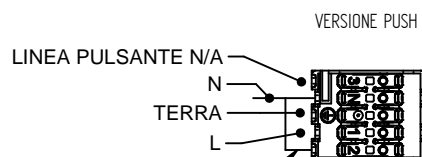
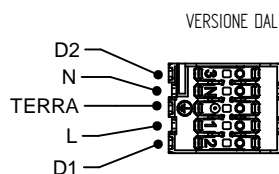
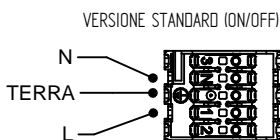
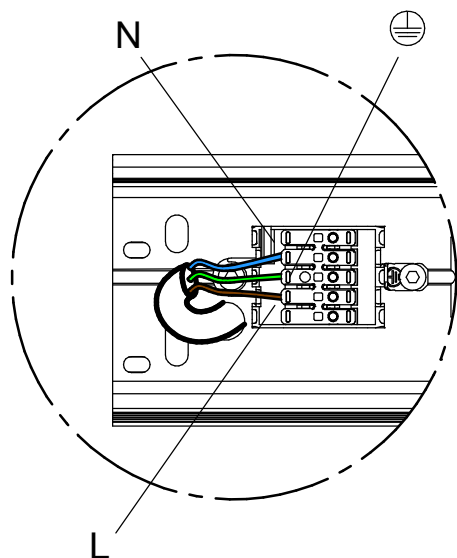
SPESSORI PER PARETI IRREGOLARI
SPACERS FOR UNEVEN WALLS



UTILIZZARE FARI SFALSATI
PER EVITARE FRATTURE
NELLA PARETE.
USE DIFFERENT HOLES
TO AVOID WALL FRACTURE.



CAVO LED
LED CABLE



PONTICELLO DEL NEUTRO
SUL MORSETTO "2"
DA REALIZZARE A CURA DELL'INSTALLATORE

