





VELA

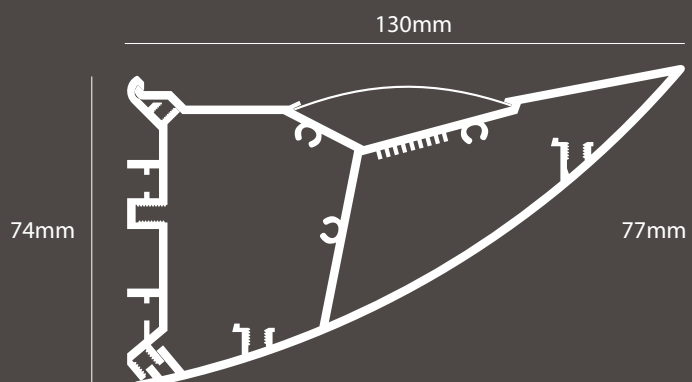


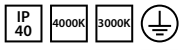
Prodotto da installazione a parete ad emissione indiretta ideale per creare un'atmosfera confortevole garantendo al contempo una buona prestazione luminosa. Vela può essere installato in fila continua, nella versione con PCB LED o strip LED.

Indirect emission wall fixture, ideal for creating a comfortable atmosphere while ensuring good lighting performance. Vela can be installed in a continuous row, in version with PCB LED or strip LED.

VELA

- VERSIONE PCB LED
- VERSIONE STRIP LED SINGOLA O DOPPIA, LUNGHEZZA TAGLIABILE SU MISURA
- PRATICITÀ DI MONTAGGIO
- LUCE DIFFUSA INDIRETTA
- PROFILO IN ALLUMINIO
- INSTALLABILE IN FILA CONTINUA
- VERSION WITH LED PCB
- SINGLE OR DOUBLE STRIP LED VERSION, LENGTH THAT CAN BE CUT TO MEASURE ON SITE
- EASY INSTALLATION
- INDIRECT DIFFUSED EMISSION
- MADE OF ALUMINIUM ALLOY
- CONTINUOUS LINE INSTALLATION





_01 bianco/white

Vela Rettilineo alimentatore elettronico, schermo diffusore e kit di giunzione inclusi; testate terminali da ordinare a parte

Vela Linear electronic driver, diffuser and junction kit included; end caps to be ordered separately

3000K

Codice/Code	W led	L (mm)	Flusso apparecchio/Fixture flux (lm)
100401.01	21	560	2813
100403.01	31	840	4220
100405.01	41	1120	5626
100407.01	51	1400	7033
100409.01	61	1680	8440

DIMMERABILE / DIMMABLE

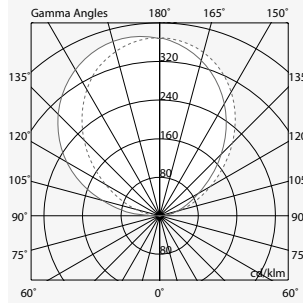
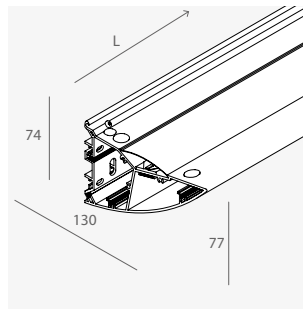
Codice/Code	W led	Versione/Version
100411.01	21	DALI-PUSH
100413.01	31	DALI-PUSH
100415.01	41	DALI-PUSH
100417.01	51	DALI-PUSH
100419.01	61	DALI-PUSH

4000K

Codice/Code	W led	L (mm)	Flusso apparecchio/Fixture flux (lm)
100402.01	21	560	2850
100404.01	31	840	4275
100406.01	41	1120	5700
100408.01	51	1400	7125
100410.01	61	1680	8550

DIMMERABILE / DIMMABLE

Codice/Code	W led	Versione/Version
100412.01	21	DALI-PUSH
100414.01	31	DALI-PUSH
100416.01	41	DALI-PUSH
100418.01	51	DALI-PUSH
100420.01	61	DALI-PUSH



_01 bianco/white

Vela angolo esterno alimentatore elettronico, schermo diffusore e kit di giunzione inclusi; testate terminali da ordinare a parte

Vela external corner electronic driver, diffuser and junction kit included; end caps to be ordered separately

3000K

Codice/Code	W led	L (mm)	Flusso apparecchio/Fixture flux (lm)
100427.01	41	636x636	5626

DIMMERABILE / DIMMABLE

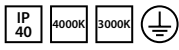
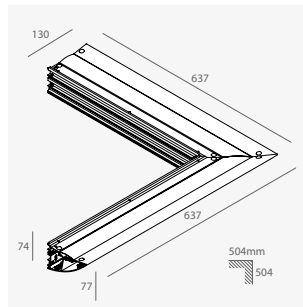
Codice/Code	W led	Versione/Version
100431.01	41	DALI-PUSH

4000K

Codice/Code	W led	L (mm)	Flusso apparecchio/Fixture flux (lm)
100428.01	41	636x636	5700

DIMMERABILE / DIMMABLE

Codice/Code	W led	Versione/Version
100432.01	41	DALI-PUSH



_01 bianco/white

Vela angolo interno alimentatore elettronico, schermo diffusore e kit di giunzione inclusi; testate terminali da ordinare a parte

Vela internal corner electronic driver, diffuser and junction kit included; end caps to be ordered separately

3000K

Codice/Code	W led	L (mm)	Flusso apparecchio/Fixture flux (lm)
100425.01	41	637x637	5626

DIMMERABILE / DIMMABLE

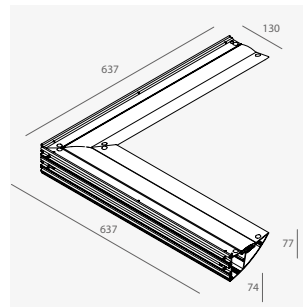
Codice/Code	W led	Versione/Version
100429.01	41	DALI-PUSH

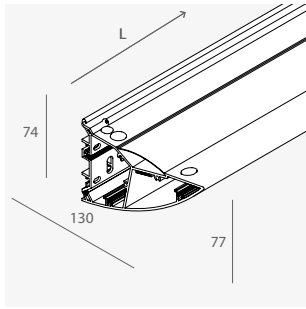
4000K

Codice/Code	W led	L (mm)	Flusso apparecchio/Fixture flux (lm)
100426.01	41	637x637	5700

DIMMERABILE / DIMMABLE

Codice/Code	W led	Versione/Version
100430.01	41	DALI-PUSH





Vela Rettilineo per Strip LED tagliabile a misura in opera
 installabili nel vano ottico fino a n°2 strip LED affiancate.
 Schermo diffusore e kit di giunzione inclusi. Testate terminali, Strip
 LED ed alimentatore elettronico 24Vdc da ordinare a parte

**Vela Linear module for Strip LED cuttable on measure on
 site** max Nos.2 Strip LED can be placed side by side in the optical
 compartment. Diffuser and junction kit included. End caps, Strip
 LED and electronic 24Vdc driver to be ordered separately

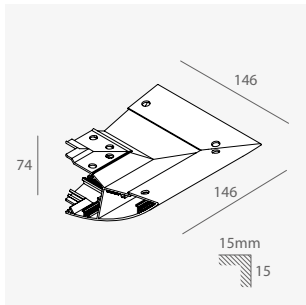
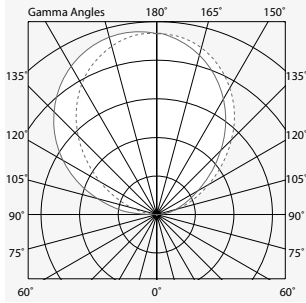
Codice/Code L (mm)

100421.01 2000

IP
40

_01

bianco/
white



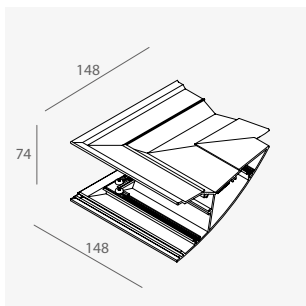
Giunto angolare esterno
External junction corner

Codice/Code

100424.01

_01

bianco/
white



Giunto angolare interno
Internal junction corner

Codice/Code

100423.01

_01

bianco/
white

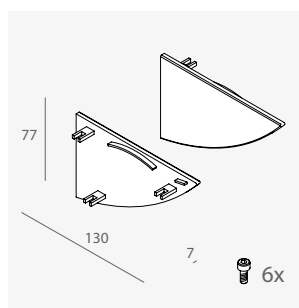


_01 bianco/
white

Testate terminali (2pz)
senza viti a vista, in alluminio pressofuso verniciato
End caps (2pcs)
without screws on sight, diecast aluminium alloy

Codice/Code

100422.01

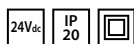
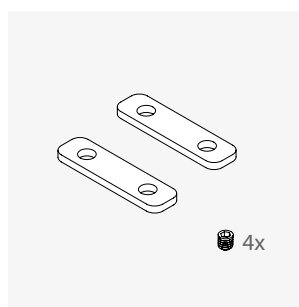


KIT di giunzione
da prevedere in caso di taglio in opera e riutilizzo della parte rimanente

Junction KIT
used when is cut to measure on site and the remaining parts are to be re-utilized

Codice/Code

100433.99



Alimentatore elettronico stabilizzato 24 Vdc
220-240V 50/60Hz; alimentatore alloggiabile all'interno del profilo
Electronic stabilized driver 24 Vdc
220-240V 50/60Hz; driver suitable inside the profile

Codice/Code	W	A (mm)	D (mm)	H (mm)	L (mm)
101301.99	45	30	34	16	251
101302.99	100	30	35	18	320

