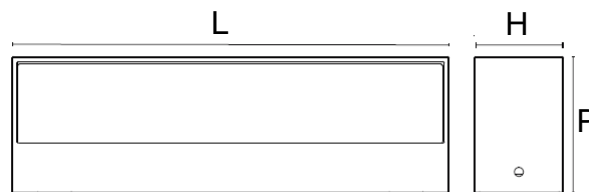
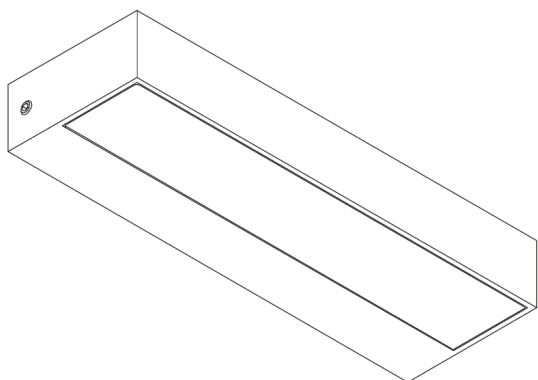


In caso di manutenzione togliere tensione.
 Always switch-off the power supply before carrying out any maintenance.

Si consiglia di effettuare l'installazione a cura di personale qualificato.
 The installation should be done by qualified personnel.



COD.	L (mm)	H (mm)	P (mm)
101401.94	220	32	74
101402.94	220	42	74
101403.94	130	32	60

Alimentazione 220-240V 50/60 Hz
 Power supply 220-240V 50/60 Hz

