

THE PANEL 2 MICRO-PRISMATICO

ULTRA SLIM 35W - 3583lm



102019.01 - ON-OFF - 35W - 3000K 3476lm

* 102021.01 - DALI-PUSH - 35W - 3000K

102023.01 - 0-10V - 35W - 3000K

102020.01 - ON-OFF - 35W - 4000K 3583lm

* 102022.01 - DALI-PUSH - 35W - 4000K

102024.01 - 0-10V - 35W - 4000K

_01 BIANCO/WHITE



kit di emergenza / emergency kit

vedi pag. 15 / see p. 15

4

Apparecchio LED ultra-slim 1200x300mm. Sorgenti LED warm white (3000K) e neutral white (4000K). Emissione diretta diffusa, UGR<19. Eccellente uniformità e comfort visivo, alte performance con un risparmio energetico >50%. Con opportuni accessori, da ordinare a parte, gli apparecchi sono installabili:

- ad incasso in battuta con molle su controsoffitto
- ad incasso in appoggio su apposito profilo in alluminio da rasare
- a plafone
- a sospensione
- a binario
- a fila continua planare, su piani inclinati o snodabile.

Gli apparecchi e i relativi accessori sono sottoposti a severi controlli per poter garantire la sicurezza degli impianti in cui verranno installati. Gli accessori di installazione dovranno quindi essere sempre associati ai soli prodotti The Panel 2 originali. Qualunque uso improprio, comporta il decadimento della garanzia e la conseguente esclusione di responsabilità da parte di Novalux.

Materiali

Cornice in lega di alluminio verniciata a polvere di colore bianco; diffusore microprismatico ad altissima trasmittanza, con luminanza uniforme.

Cablaggi

Alimentazione elettronica inclusa 220-240V 50/60Hz (alimentatore esterno al pannello LED e da collegare ad esso tramite opportuni connettori rapidi). Disponibile versione dimmerabile DALI/PUSH o 0-10V. Disponibile kit di emergenza a servizio continuo 1 ora o 3 ore da ordinare a parte per installazione ad incasso e a plafone (con staffe dedicate).

LED ultra-slim fixture 1200x300mm. LED sources warm white 3000K and neutral white 4000K. Emission direct diffused, UGR<19. Excellent uniformity and visual comfort and high performance with energy saving >50%. With proper accessories to be ordered separately, the fixtures can be installed:

- recessed in plasterboard by clips
- recessed by gravity on aluminium profile to be levelled
- surface mounted on ceiling
- suspended
- track mounted
- suspended in straight or oblique continuous line.

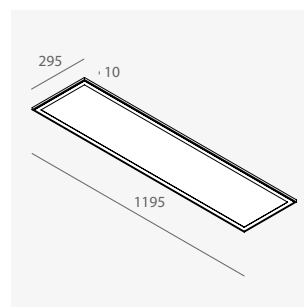
The fixture and its accessories are exposed to a series of severe tests in order to ensure the security of the facilities where these are installed. The accessories should always be associated uniquely to the original The Panel 2 products. In any case of improper usage the warranty shall be considered terminated and responsibility of Novalux excluded.

Materials

Frame made of aluminium alloy, white powder coated. Micro-prismatic high-transmittance and uniform luminance diffuser.

Wiring

Electronic driver included 220-240V 50/60Hz (external driver, to be connected to the LED panel by rapid connectors); available dimmable DALI/PUSH or 0-10V version. Available emergency kit for 1 hour or 3 hours continued service to be ordered separately for recessed and ceiling installation (with brackets).

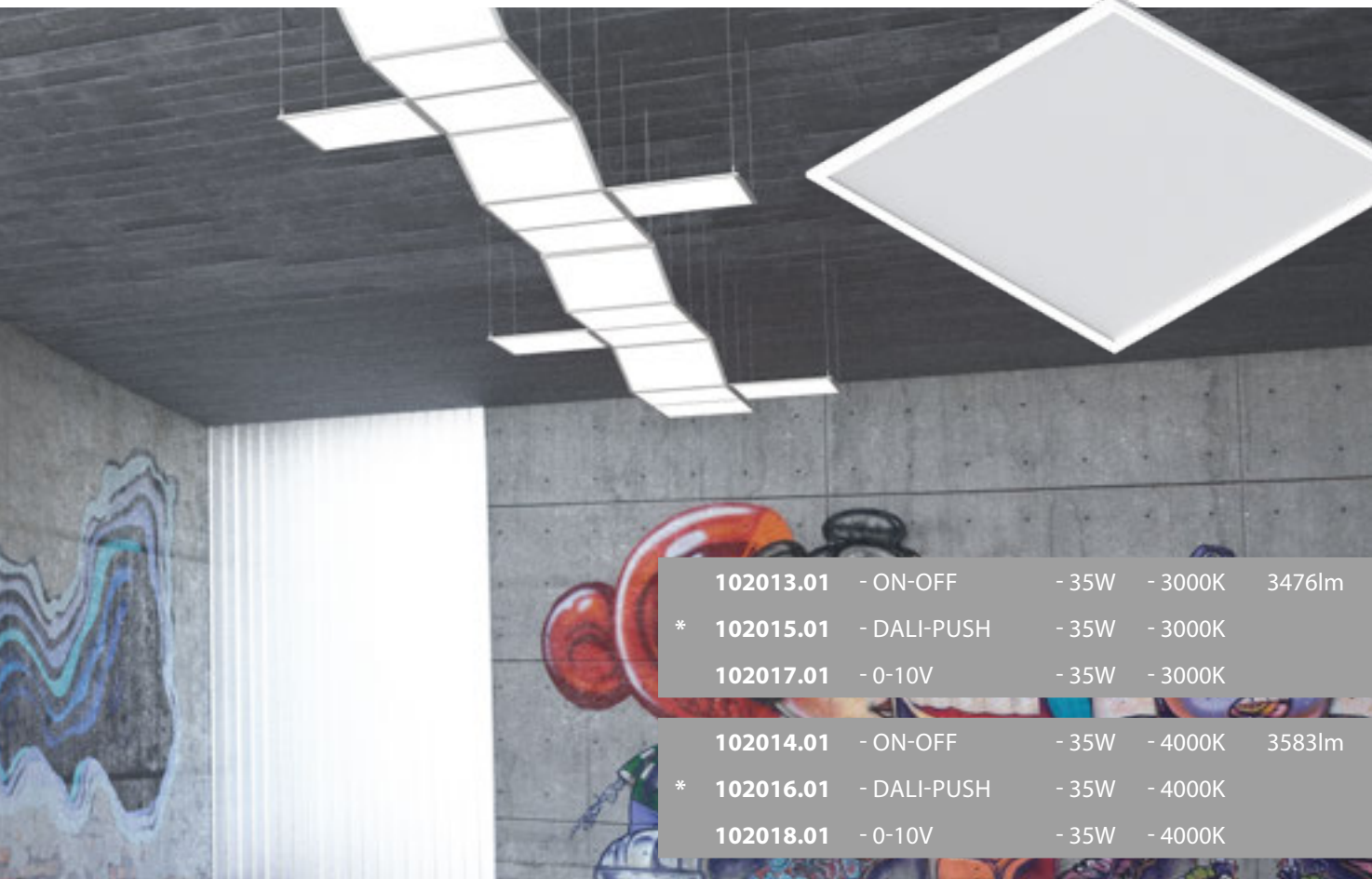


* Solo versione DALI-PUSH
Only DALI-PUSH version



THE PANEL 2 MICRO-PRISMATICO

ULTRA SLIM 35W - 3583lm



102013.01	- ON-OFF	- 35W	- 3000K	3476lm
* 102015.01	- DALI-PUSH	- 35W	- 3000K	
102017.01	- 0-10V	- 35W	- 3000K	
102014.01	- ON-OFF	- 35W	- 4000K	3583lm
* 102016.01	- DALI-PUSH	- 35W	- 4000K	
102018.01	- 0-10V	- 35W	- 4000K	

_01 **BIANCO/WHITE** 

kit di emergenza / emergency kit vedi pag. 15 / see p. 15

Apparecchio LED ultra-slim 600x600mm. Sorgenti LED warm white (3000K) e neutral white (4000K). Emissione diretta diffusa, UGR<19. Eccellente uniformità e comfort visivo, alte performance con un risparmio energetico >50%. Apparecchio 600x600mm, installabile senza accessori ad incasso in controsoffitti a pannelli 600x600mm con struttura a vista.

Con opportuni accessori, da ordinare a parte, gli apparecchi sono installabili:

- ad incasso in battuta con molle su controsoffitto
- ad incasso in appoggio su apposito profilo in alluminio da rasare
- a plafone
- a sospensione
- a binario
- a fila continua planare, su piani inclinati o snodabile.

Gli apparecchi e i relativi accessori sono sottoposti a severi controlli per poter garantire la sicurezza degli impianti in cui verranno installati. Gli accessori di installazione dovranno quindi essere sempre associati ai soli prodotti The Panel 2 originali. Qualunque uso improprio, comporta il decadimento della garanzia e la conseguente esclusione di responsabilità da parte di Novalux.

Materiali

Cornice in lega di alluminio verniciata a polvere di colore bianco; diffusore microprismatico ad altissima trasmittanza, con luminanza uniforme.

Cablaggi

Alimentazione elettronica inclusa 220-240V 50/60Hz (alimentatore esterno al pannello LED e da collegare ad esso tramite opportuni connettori rapidi). Disponibile versione dimmerabile DALI/PUSH o 0-10V. Disponibile kit di emergenza a servizio continuo 1 ora o 3 ore da ordinare a parte per installazione ad incasso e a plafone (con staffe dedicate).

LED ultra-slim fixture 600x600mm. LED sources warm white 3000K and neutral white 4000K. Emission direct diffused, UGR<19. Excellent uniformity and visual comfort and high performance with energy saving >50%. 600x600 fixture, possible to recess without accessories in panelled 600x600 visible-structure false ceilings.

With proper accessories to be ordered separately, the fixtures can be installed:

- recessed in plasterboard by clips
- recessed by gravity on aluminium profile to be levelled
- surface mounted on ceiling
- suspended
- track mounted
- suspended in straight or oblique continuous line.

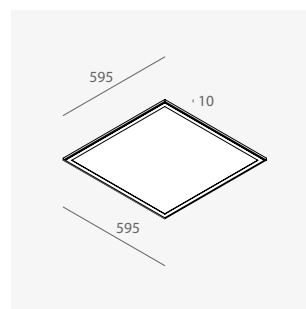
The fixture and its accessories are exposed to a series of severe tests in order to ensure the security of the facilities where these are installed. The accessories should always be associated uniquely to the original The Panel 2 products. In any case of improper usage the warranty shall be considered terminated and responsibility of Novalux excluded.

Materials

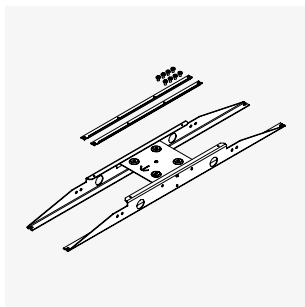
Frame made of aluminium alloy, white powder coated. Micro-prismatic high-transmittance and uniform luminance diffuser.

Wiring

Electronic driver included 220-240V 50/60Hz (external driver, to be connected to the LED panel by rapid connectors); available dimmable DALI/PUSH or 0-10V version. Available emergency kit for 1 hour or 3 hours continued service to be ordered separately for recessed and ceiling installation (with brackets).



* Solo versione DALI-PUSH
Only DALI-PUSH version



Kit per fissaggio a plafone

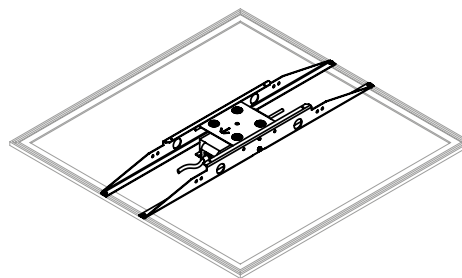
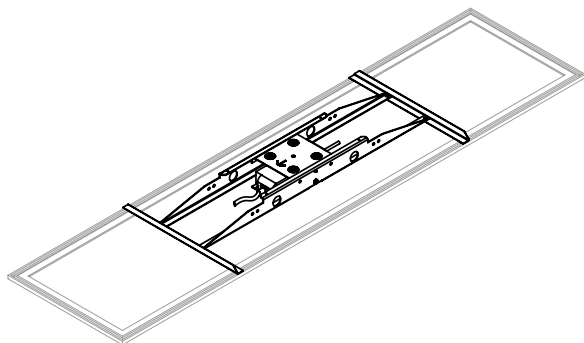
per versioni 600x600mm e 1200x300mm, non installabile a parete e a fila continua. Distanza di applicazione tra prodotto e soffitto 40mm

Kit for ceiling mounting

for 600x600mm and 1200x300mm versions, not suitable for wall surface and for continuous line installation. Distance between the product and the ceiling 40mm

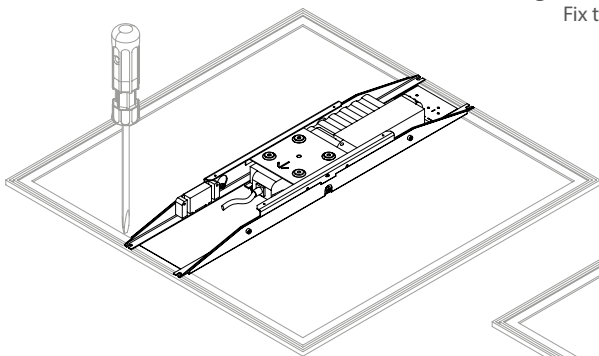
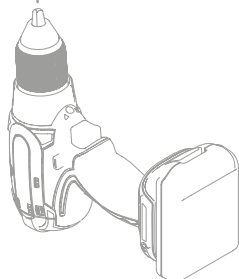
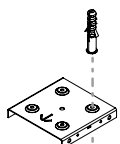
Codice/Code

16213.99

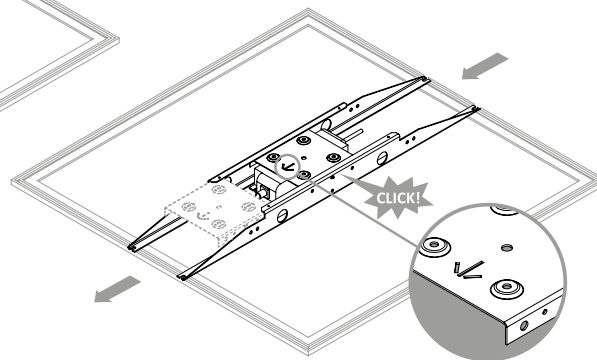


Schema di montaggio / Assembly drawing

- ① Installare la staffa centrale.
Install the center bracket.



- ② Fissare le staffe di ancoraggio al pannello.
Fix the anchoring brackets to the panel.



- ③ Installare dal basso, lateralmente, seguendo la direzione della freccia. Scorrere fino allo scatto della molla.
Install from the bottom, follow the arrow's direction. Slide to engage the spring.

_01 bianco/white

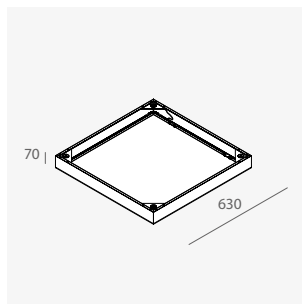


Box per installazione a plafone per versione 600x600mm
non installabile a parete. Idoneo per l'alloggiamento di kit di emergenza da ordinare a parte (cod. 102025.99/102026.99)

Box for ceiling installation for 600x600mm version
not for wall surface installation. Suitable for emergency kit to be ordered separately (cod. 102025.99/102026.99)

Codice/Code

16221.01

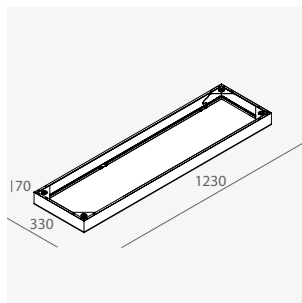


Box per installazione a plafone per versione 1200x300mm
non installabile a parete. Idoneo per l'alloggiamento di kit di emergenza da ordinare a parte (cod. 102025.99/102026.99)

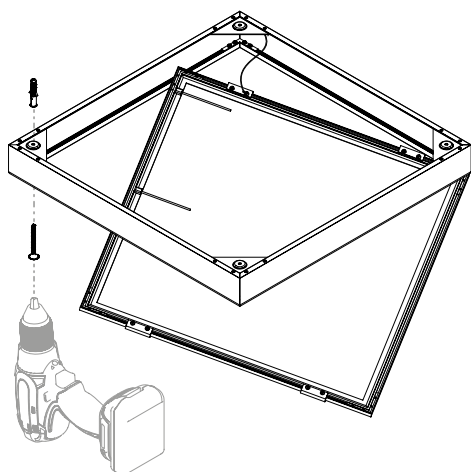
Box for ceiling installation 1200x300mm version
not for wall surface installation. Suitable for emergency kit to be ordered separately (cod. 102025.99/102026.99)

Codice/Code

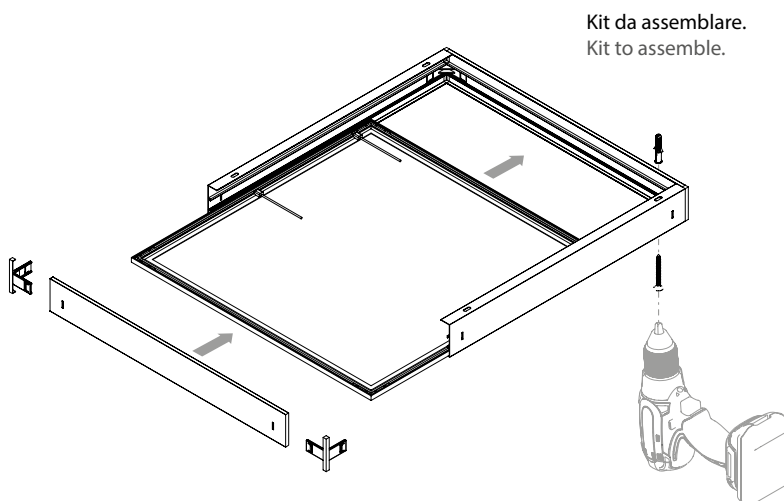
16233.01



Schema di montaggio. / Assembly drawing.



Box per installazione a plafone.
Box for ceiling installation.



Kit da assemblare.
Kit to assemble.

_01 bianco/white



Disponibile da metà GIUGNO 2018
Available from mid JUNE 2018

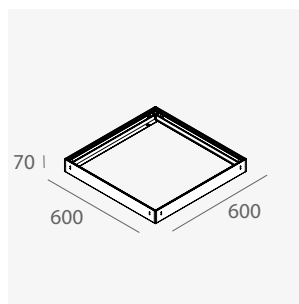


KIT DA ASSEMBLARE Box per installazione a plafone per versione 600x600mm
non installabile a parete. Idoneo per l'alloggiamento di kit di emergenza da ordinare a parte (cod. 102025.99/102026.99)

KIT TO ASSEMBLE Box for ceiling installation 600x600mm version
not for wall surface installation. Suitable for emergency kit to be ordered separately (cod. 102025.99/102026.99)

Codice/Code

102033.01



_01 bianco/white



Disponibile da metà GIUGNO 2018
Available from mid JUNE 2018

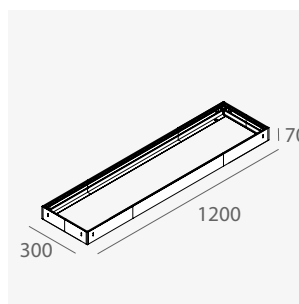


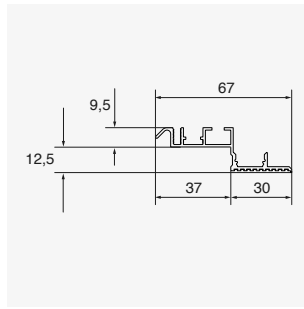
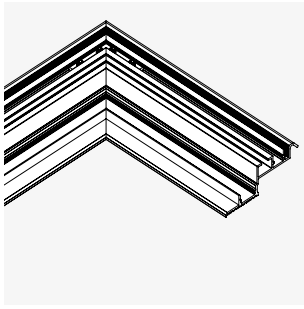
KIT DA ASSEMBLARE Box per installazione a plafone per versione 1200x300mm
non installabile a parete. Idoneo per l'alloggiamento di kit di emergenza da ordinare a parte (cod. 102025.99/102026.99)

KIT TO ASSEMBLE Box for ceiling installation 1200x300mm version
not for wall surface installation. Suitable for emergency kit to be ordered separately (cod. 102025.99/102026.99)

Codice/Code

102034.01

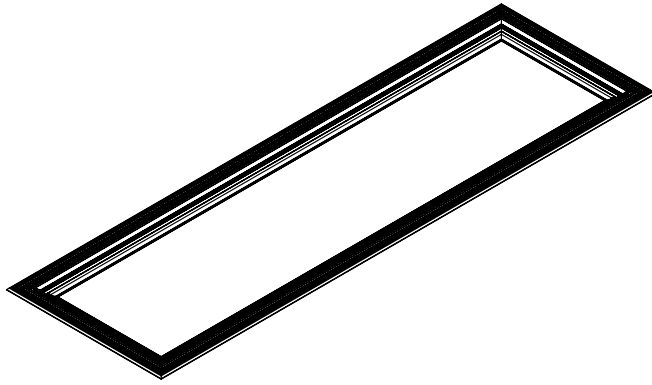




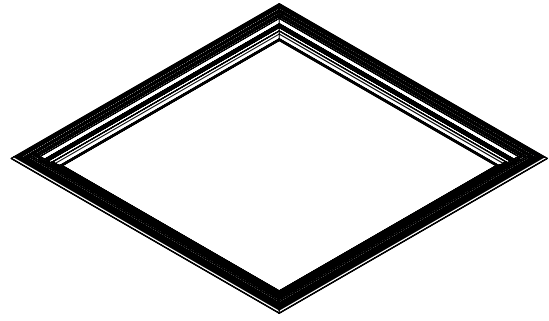
Kit per installazione ad incasso a rasamento
 in appoggio su profilo da rasare per versioni 600x600mm e
 1200x300mm, idoneo per cartongesso di spessore 12,5mm

Kit for levelled recessed installation
 for 600x600mm and 1200x300mm versions, suitable for plaster-
 board thickness 12,5mm

Codice/Code	versione/version
102028.99	600x600mm
102029.99	1200x300mm



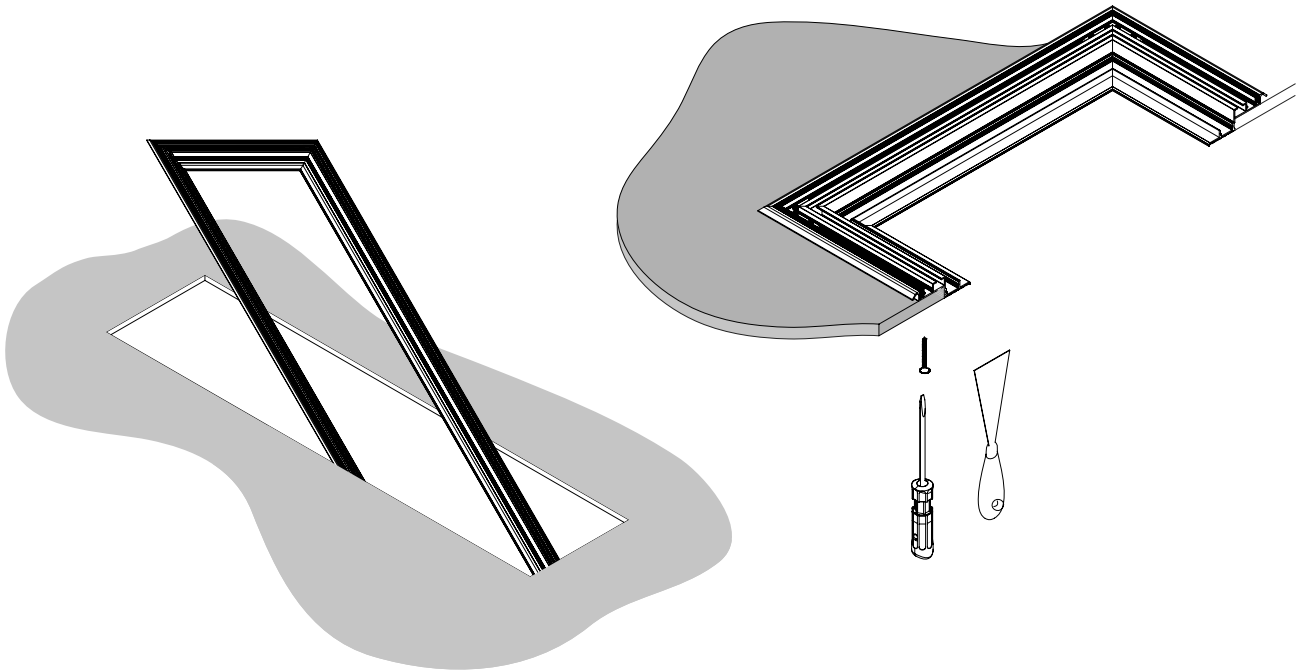
▽ 1240x340mm



▽ 640x640mm

Schema di montaggio. / Assembly drawing.

- ① Prevedere una zona libera per il profilo di almeno 40mm di distanza dal taglio.
 Provide a reserved area for the profile of at least 40mm away from the cut.

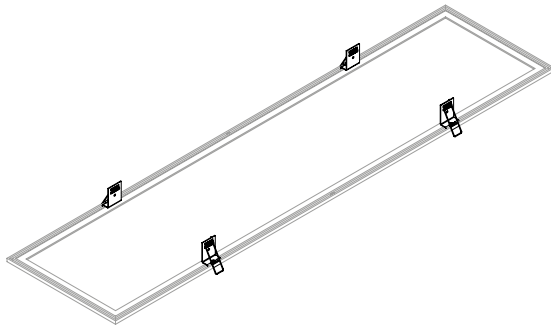
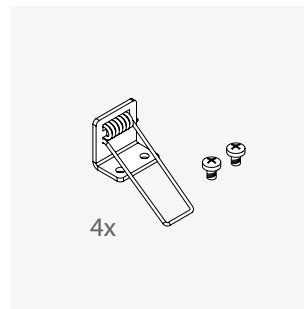


Kit molle per installazione ad incasso
per versioni 600x600mm e 1200x300mm
per installazione in battuta in cartongesso di spessore
10÷12,5mm

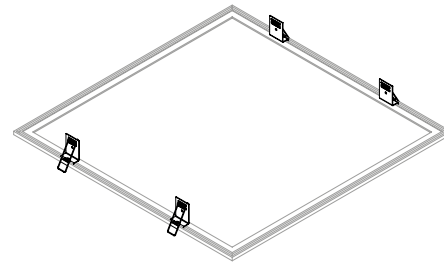
Springs kit for recessed installation
for 600x600mm and 1200x300mm
for installation by frame contrasting in plasterboard of thickness
10÷12,5mm

Codice/Code

16215.99

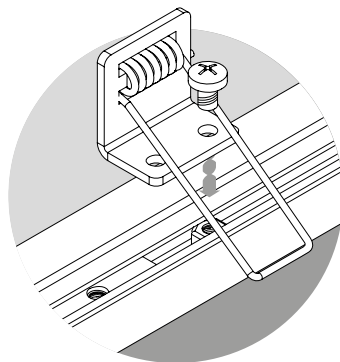


▽ 1175x275mm

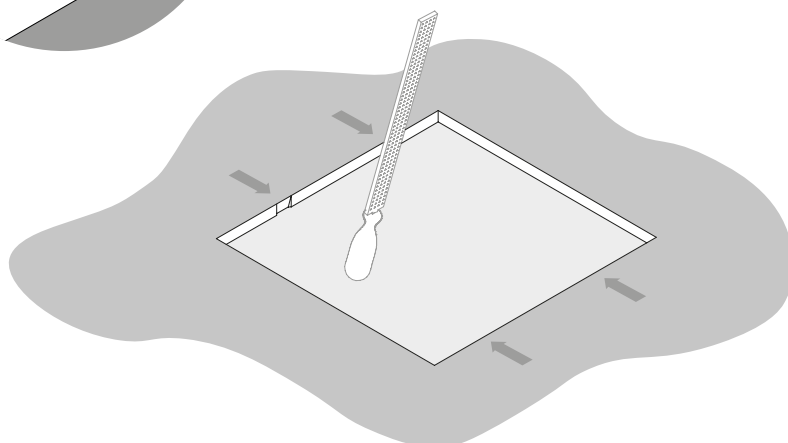
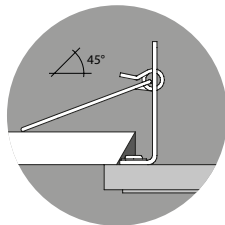


▽ 575x575mm

Schema di montaggio. / Assembly drawing.

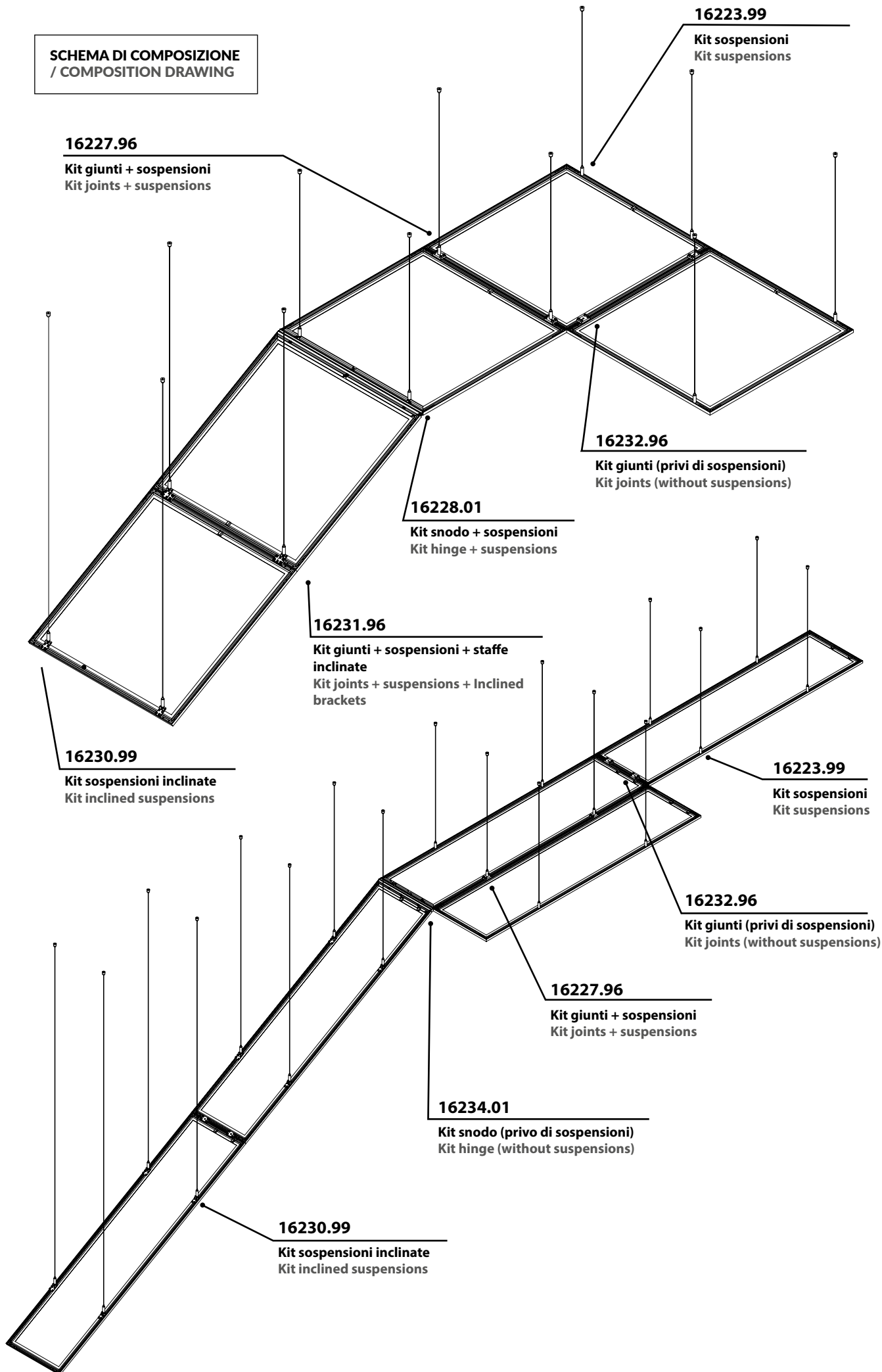


- ① Avvitare le molle al dado scorrevole inserito nella cornice.
Screw the springs to the nut inserted in the frame.



- ② Senza eccedere le dimensioni della cornice del The Panel, praticare una riduzione di spessore del cartongesso per alloggiare le viti e la staffa, al fine di arrivare completamente a battuta sul controsoffitto.
Without exceeding the frame size of The Panel, reduce the thickness of the plasterboard to house the screws and the bracket, in order to completely recess them in false-ceiling.

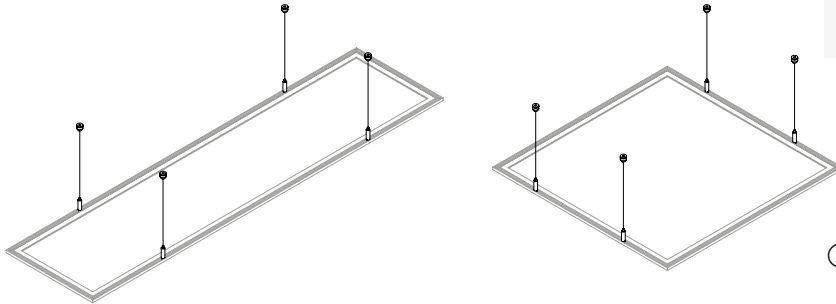
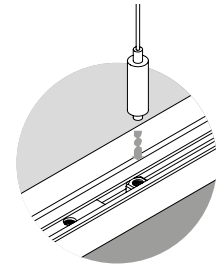
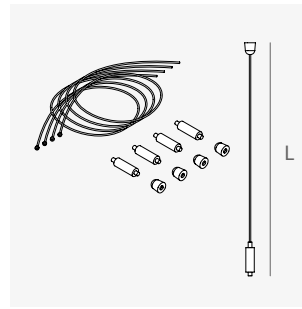
**SCHEMA DI COMPOSIZIONE
/ COMPOSITION DRAWING**



Kit n.4 sospensioni per versioni 600x600mm e 1200x300mm

Kit nos.4 suspensions for 600x600mm and 1200x300mm versions


Codice/Code	L (mm)
16223.99	3000



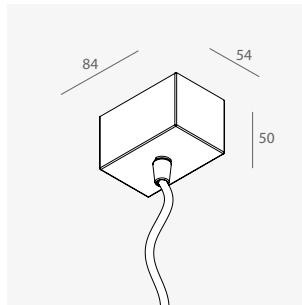
- ① Avvitare i regolatori millimetrici ai dadi scorrevoli inseriti nella cornice.
Screw the millimetric regulators to the nuts inserted in the frame.

Kit di alimentazione per sospensione

Power supply kit for suspension


_01 bianco/white 

Codice/Code	L (mm)	Cavo/Cable (mm ²)
12120.01	1200	3x1,5
12121.01	3000	3x1,5
12122.01	1200	5x1,5
12123.01	3000	5x1,5

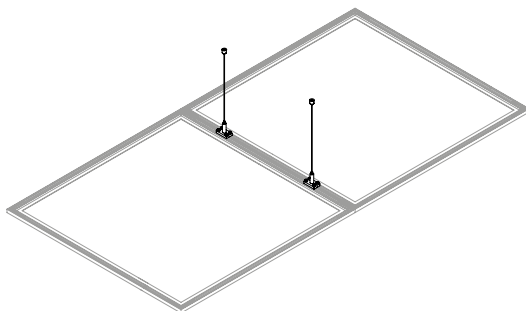
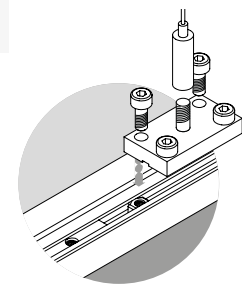
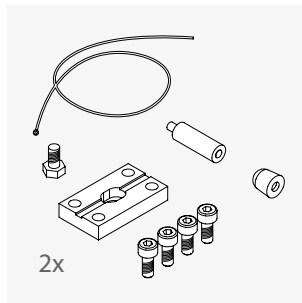


Kit n.2 giunti + sospensioni per versioni 600x600mm e 1200x300mm

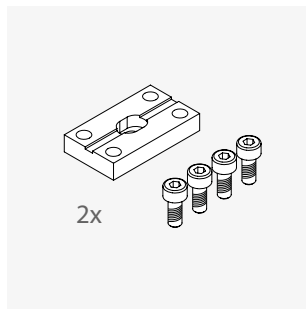
Kit nos.2 joints + suspensions for 600x600mm and 1200x300mm versions

_96 alluminio anodizzato/anodized aluminium 

Codice/Code	L (mm)
16227.96	3000



- ① Avvitare i giunti ai dadi scorrevoli inseriti nella cornice.
Screw the joints to the nuts inserted in the frame.



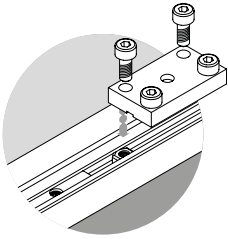
Kit n.2 giunti (privi di sospensioni) per versioni 600x600mm e 1200x300mm

Kit nos.2 joints (without suspensions) for 600x600mm and 1200x300mm versions

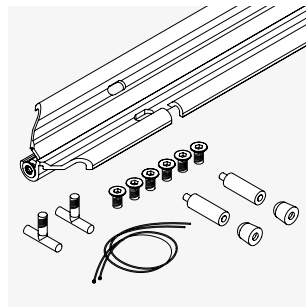
Codice/Code

16232.96

_96 alluminio anodizzato/ anodized aluminium 



- ① Avvitare i giunti ai dadi scorrevoli inseriti nella cornice.
Screw the joints to the nuts inserted in the frame.

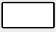


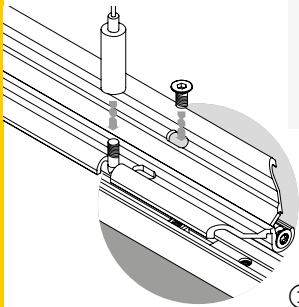
Kit snodo + n.2 sospensioni
per versione 600x600mm; profilo in lega di alluminio estruso verniciato

Kit hinge + nos.2 suspensions
for 600x600mm version; profile in extruded aluminum alloy powder-coated

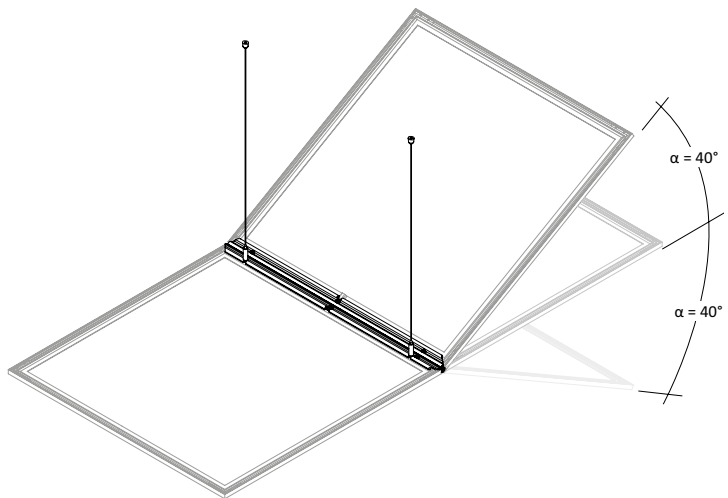
Codice/Code L (mm)

16228.01 3000

_01 bianco/white 



- ① Avvitare lo snodo ai dadi scorrevoli inseriti nella cornice.
Screw the articulated hinge to the nuts inserted in the frame.



_01 bianco/white

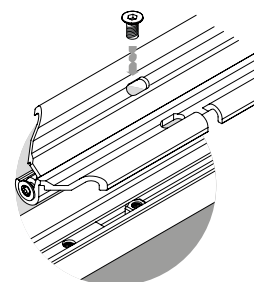
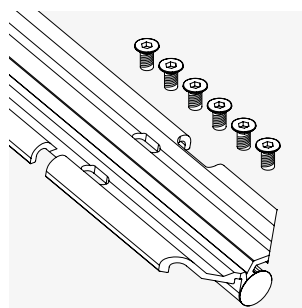


Kit snodo (privo di sospensioni)
per versione 1200x300mm; profilo in lega di alluminio estruso verniciato

Kit hinge (without suspensions)
for 1200x300mm version; profile in extruded aluminum alloy coated

Codice/Code

16234.01



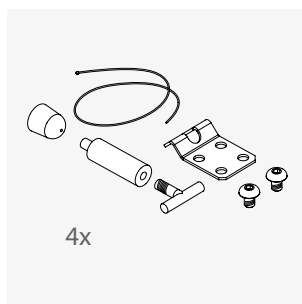
- ① Avvitare lo snodo ai dadi scorrevoli inseriti nella cornice.
Screw the articulated hinge to the nuts inserted in the frame.

Kit n.4 sospensioni inclinate per versioni 600x600mm e 1200x300mm

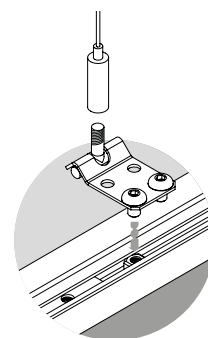
Kit nos.4 inclined suspensions for 600x600mm and 1200x300mm versions

Codice/Code L (mm)

16230.99 3000



4x



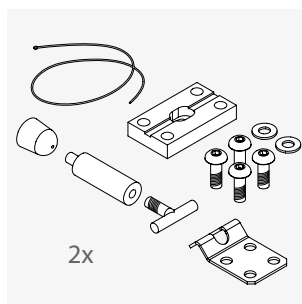
Kit n.2 giunti + sospensioni + staffe inclinate per versione 600x600mm

Kit nos.2 joints + suspensions + inclined brackets for version 600x600mm

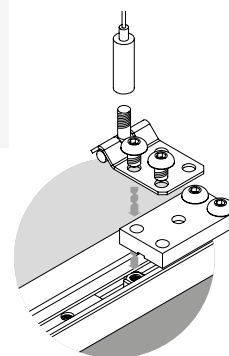
Codice/Code L (mm)

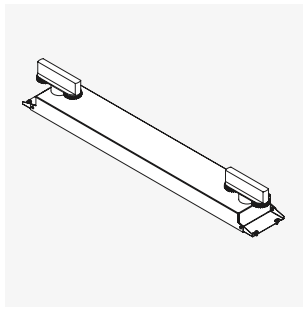
16231.96 3000

_96 alluminio anodizzato/ anodized aluminium



2x





Kit binario

completo di 2 adattatori (elettrico/meccanico) per binario elettrificato Novatrack

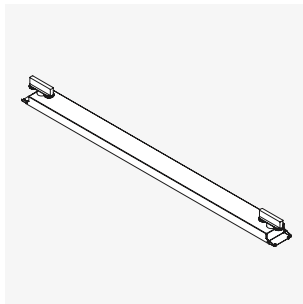
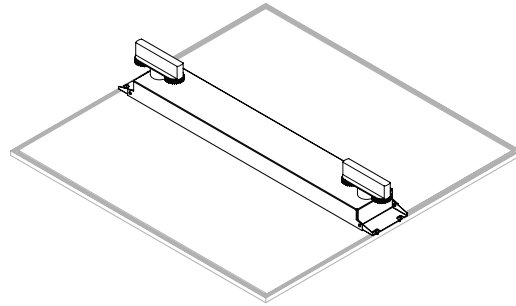
Kit for track mounting

supplied with 2 adaptors (electrical/mechanical) for electrified Novatrack track

Codice/Code Versione/Version

102027.01 600x600

_BI bianco/
white



Kit binario

completo di 2 adattatori (elettrico/meccanico) per binario elettrificato Novatrack

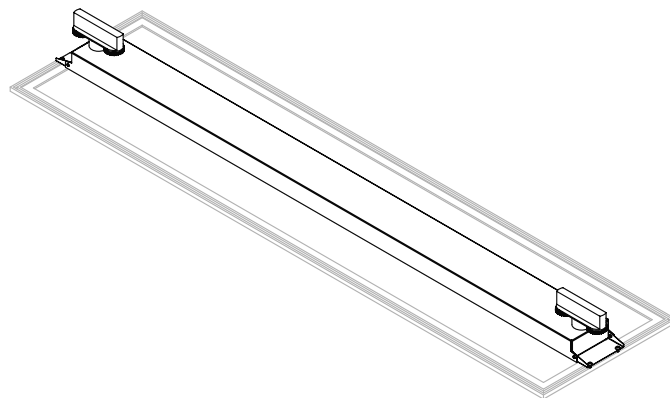
Kit for track mounting

supplied with 2 adaptors (electrical/mechanical) for electrified Novatrack track

Codice/Code Versione/Version

102030.01 1200x300

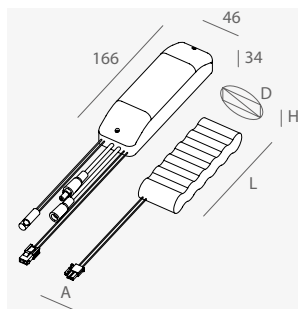
_BI bianco/
white





Kit di alimentazione in emergenza 1H/3H per versioni 600x600mm e 1200x300mm; per installazione ad incasso o da installare a plafone con apposito box da ordinare a parte (vedi pag. 7). Completo di connettori polarizzati per il collegamento dell'alimentatore. Flusso in emergenza 17%

Kit for emergency 1H/3H for 600x600mm and 1200x300mm versions; for recessed installation or ceiling installation with box to be ordered separately (see p. 7). Polarized connectors included. Emergency flux 17%



Autonomia/Duration 1h

Codice/Code	A (mm)	D (mm)	H (mm)	L (mm)
102025.99	46	59	23	138

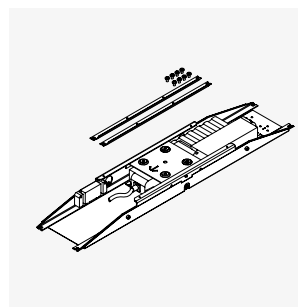
Autonomia/Duration 3h

Codice/Code	A (mm)	D (mm)	H (mm)	L (mm)
102026.99	80	92	44,5	212



Kit per fissaggio a plafone/sospensione + emergenza 1h per versioni 600x600mm e 1200x300mm, non installabile a parete e a fila continua. Kit con emergenza 1h integrata. Distanza di applicazione tra prodotto e soffitto 40mm. Flusso in emergenza 17%

Kit for ceiling mounting/suspended + emergency 1h for 600x600mm and 1200x300mm versions, not suitable for wall surface and for continuous line installation. For integrated Emergency Kit 1h. Distance between the product and the ceiling 40mm. Emergency flux 17%

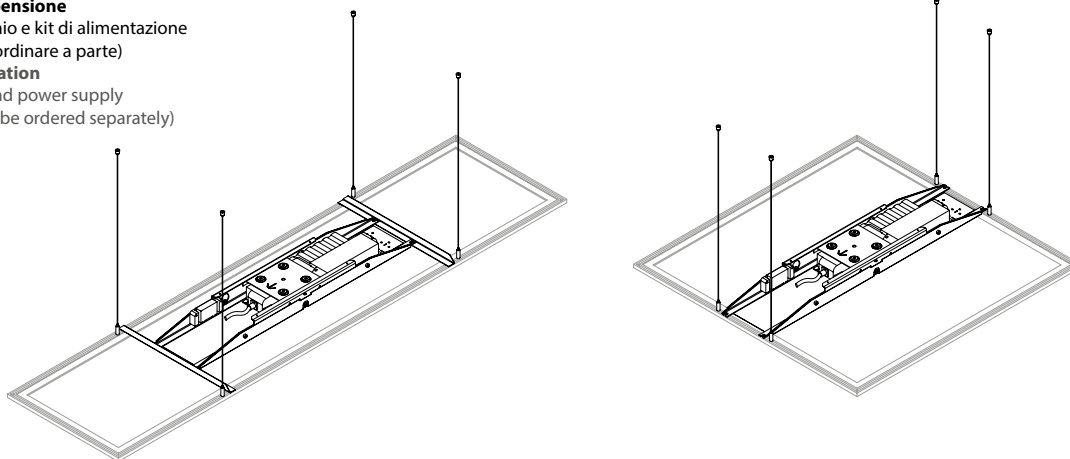


Codice/Code

16222.99

Installazione a sospensione

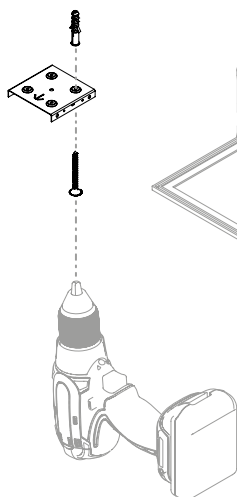
(sospensione in acciaio e kit di alimentazione per sospensione da ordinare a parte)
/ **Suspended installation**
(steel suspensions and power supply kit for suspension to be ordered separately)



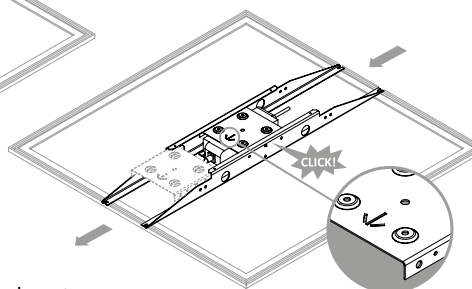
Installazione a plafone (senza UTILIZZO DEL BOX)

/ **Ceiling surface installation** (without box)

- ① Installare la staffa centrale.
Install the center bracket.



- ② Fissare le staffe di ancoraggio al pannello.
Fix the anchoring brackets to the panel.



- ③ Installare dal basso, lateralmente, seguendo la direzione della freccia. Scorrere fino allo scatto della molla.
Install from the bottom, follow the arrow's direction. Slide to engage the spring.