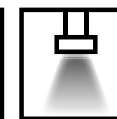
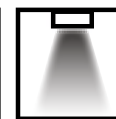


# THE PANEL 2

ULTRA SLIM 35W - 3447 lm



*il sistema  
progettato in Italia*

COD. 102007.01 - 35W - 3000K- 3343lm

COD. 102011.01 - 35W - 3000K - 0...10V

COD. 102009.01 - 35W - 3000K - DALI/PUSH

COD. 102008.01 - 35W - 4000K - 3447lm

COD. 102012.01 - 35W - 4000K - 0...10V

COD. 102010.01 - 35W - 4000K - DALI/PUSH

\_.01 - Bianco/White



**Kit di emergenza**, vedi pag. 14  
**Kit for emergency**, see p. 14

2

Apparecchio LED ultra-slim 1200x300mm. Sorgenti LED warm white (3000K) e neutral white (4000K).

Emissione diretta diffusa, UGR <19 4H-8H.

Eccellente uniformità e comfort visivo, alte performance con un risparmio energetico >50%.

Con opportuni accessori, da ordinare a parte, gli apparecchi sono installabili:

- ad incasso in battuta con molle su controsoffitto
- ad incasso in appoggio su apposito profilo in alluminio da rasare
- a plafone
- a sospensione
- a fila continua planare, su piani inclinati o snodabile.

Gli apparecchi e i relativi accessori sono sottoposti a severi controlli per poter garantire la sicurezza degli impianti in cui verranno installati. Gli accessori di installazione dovranno quindi essere sempre associati ai soli prodotti The Panel originali. Qualunque uso improprio, comporta il decadimento della garanzia e la conseguente esclusione di responsabilità da parte di Novalux.

#### Materiali

Cornice in lega di alluminio verniciata a polvere di colore bianco; diffusore opale ad altissima trasmittanza, con luminanza uniforme.

#### Cablaggio

Alimentazione elettronica inclusa 220-240V 50/60Hz (alimentatore esterno al pannello LED e da collegare ad esso tramite opportuni connettori rapidi). Disponibile versione dimmerabile DALI/PUSH o 0-10V. Disponibile kit di emergenza a servizio continuo 1 ora o 3 ore da ordinare a parte.

LED ultra-slim fixture 1200x300 mm. LED sources warm white 3000K and neutral white 4000K.

Emission direct diffused, UGR <19 4H-8H.

Excellent uniformity and visual comfort and high performance with energy saving >50%.

With proper accessories to be ordered separately, the fixtures can be installed:

- recessed in plasterboard by clips
- recessed by gravity on aluminium profile to be levelled
- surface mounted on ceiling
- suspended
- suspended in straight or oblique continuous line.

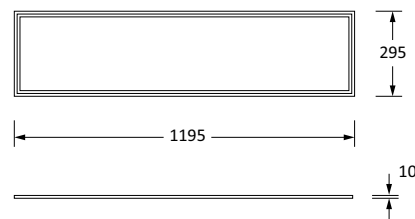
The fixture and its accessories are exposed to a series of severe tests in order to ensure the security of the facilities where these are installed. The accessories should always be associated uniquely to the original The Panel products. In any case of improper usage the warranty shall be considered terminated and responsibility of Novalux excluded.

#### Materials

Frame made of aluminium alloy, white powder coated. Opal high-transmittance and uniform luminance diffuser.

#### Wiring

Electronic driver included 220-240V 50/60Hz (external driver, to be connected to the LED panel by rapid connectors); available dimmable DALI/PUSH or 0-10V version. Available emergency kit for 1 hour or 3 hours continued service to be ordered separately.





# THE PANEL 2

ULTRA SLIM 35W - 3447 lm

*il sistema  
progettato in Italia*



COD. 102001.01 - 35W - 3000K - 3343lm  
 COD. 102005.01 - 35W - 3000K - 0...10V  
 COD. 102003.01 - 35W - 3000K - DALI/PUSH

COD. 102002.01 - 35W - 4000K - 3447lm  
 COD. 102006.01 - 35W - 4000K - 0...10V  
 COD. 102004.01 - 35W - 4000K - DALI/PUSH

\_.01 - Bianco/White

**Kit di emergenza**, vedi pag. 14  
**Kit for emergency**, see p. 14

3

Apparecchio LED ultra-slim 600x600mm. Sorgenti LED warm white (3000K) e neutral white (4000K). Emissione diretta diffusa, UGR <19 4H-8H. Eccellente uniformità e comfort visivo, alte performance con un risparmio energetico >50%.  
 Apparecchio installabile senza accessori ad incasso in controsoffitti a pannelli 600x600mm con struttura a vista. Con opportuni accessori, da ordinare a parte, gli apparecchi sono installabili:

- ad incasso in battuta con molle su controsoffitto
- ad incasso in appoggio su apposito profilo in alluminio da rasare
- a plafone
- a sospensione
- a fila continua planare, su piani inclinati o snodabile.

Gli apparecchi e i relativi accessori sono sottoposti a severi controlli per poter garantire la sicurezza degli impianti in cui verranno installati. Gli accessori di installazione dovranno quindi essere sempre associati ai soli prodotti The Panel originali. Qualunque uso improprio, comporta il decadimento della garanzia e la conseguente esclusione di responsabilità da parte di Novalux.

**Materiali**  
 Cornice in lega di alluminio verniciata a polvere di colore bianco; diffusore opale ad altissima trasmittanza, con luminanza uniforme.

**Cablaggio**  
 Alimentazione elettronica inclusa 220-240V 50/60Hz (alimentatore esterno al pannello LED e da collegare ad esso tramite opportuni connettori rapidi). Disponibile versione dimmerabile DALI/PUSH o 0-10V. Disponibile kit di emergenza a servizio continuo 1 ora o 3 ore.

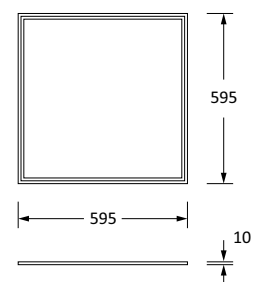
LED ultra-slim fixture 600x600. LED sources warm white 3000K and neutral white 4000K. Emission direct diffused, UGR <19 4H-8H. Excellent uniformity and visual comfort and high performance with energy saving >50%. 600x600 fixture, possible to recess without accessories in panelled 600x600 visible-structure false ceilings. With proper accessories to be ordered separately, the fixtures can be installed:

- recessed in plasterboard by clips
- recessed by gravity on aluminium profile to be levelled
- surface mounted on ceiling
- suspended
- suspended in straight or oblique continuous line.

The fixture and its accessories are exposed to a series of severe tests in order to ensure the security of the facilities where these are installed. The accessories should always be associated uniquely to the original The Panel products. In any case of improper usage the warranty shall be considered terminated and responsibility of Novalux excluded.

**Materials**  
 Frame made of aluminium alloy, white powder coated. Opal high-transmittance and uniform luminance diffuser.

**Wiring**  
 Electronic driver included 220-240V 50/60Hz (external driver, to be connected to the LED panel by rapid connectors); available dimmable DALI/PUSH or 0-10V version. Available emergency kit for 1 hour or 3 hours continued service to be ordered separately.

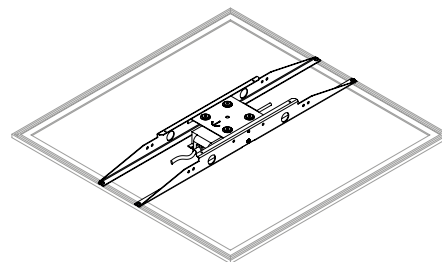
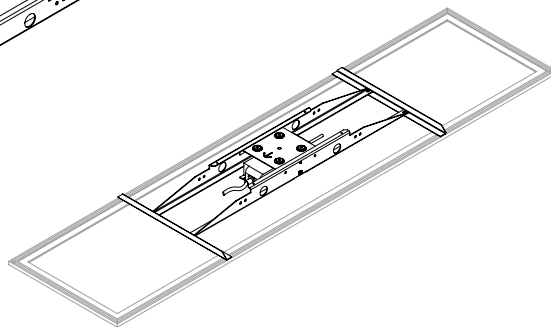
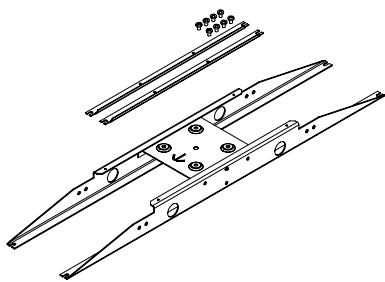


**KIT PER FISSAGGIO A PLAFONE** per versioni 600x600mm e 1200x300mm, non installabile a parete e a fila continua. Kit con Emergenza 1H integrata, vedi pag.14. Distanza di applicazione tra prodotto e soffitto 40mm.

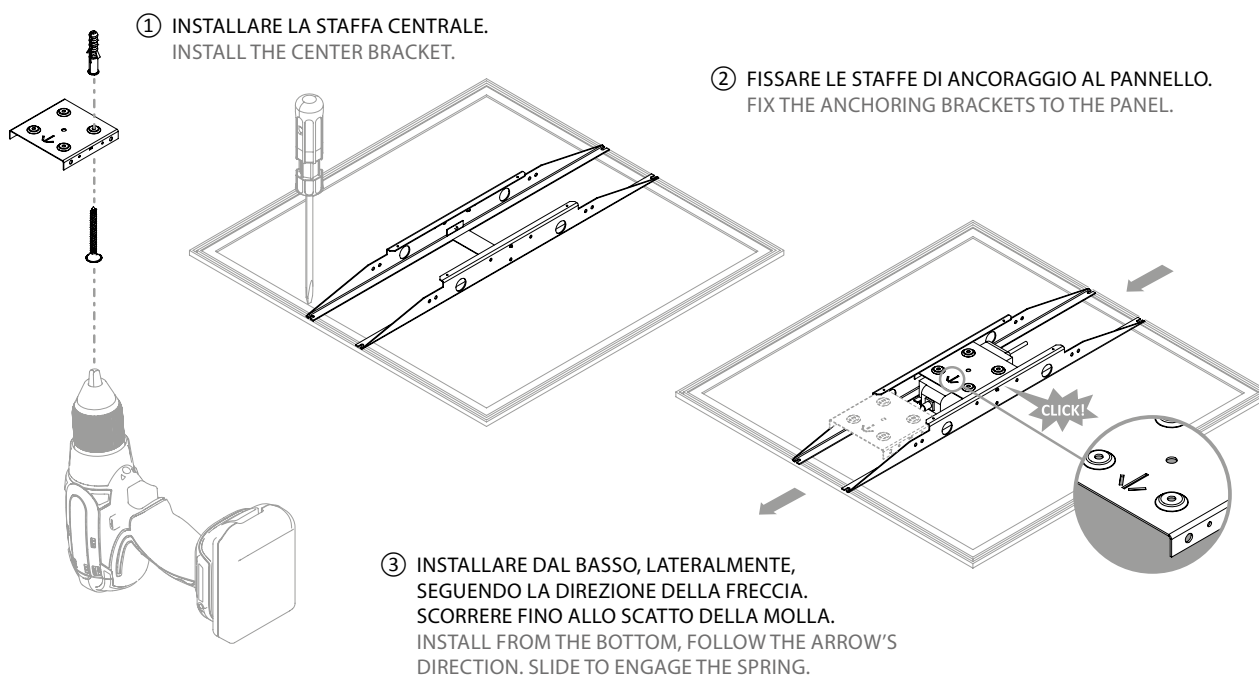
**KIT FOR CEILING MOUNTING** for 600x600mm and 1200x300mm versions, not suitable for wall surface and for continuous line installation. For integrated Emergency Kit 1H, see p.14. Distance between the product and the ceiling 40mm.

Codice/Code

**16213.99**



**Schema di montaggio / Assembly drawing**

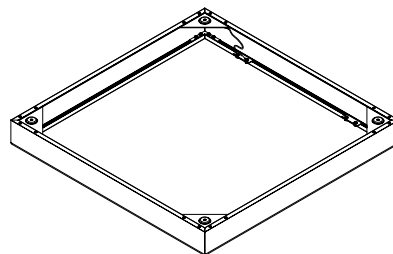
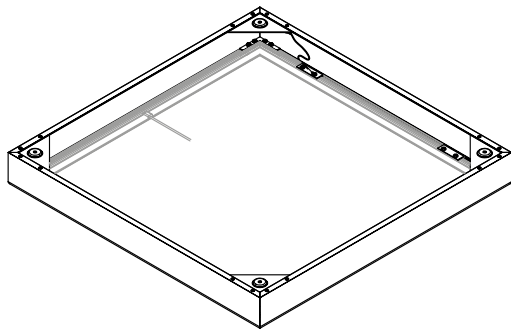


**BOX PER INSTALLAZIONE A PLAFONE** per versione 600x600mm, non installabile a parete. Idoneo per l'alloggiamento di kit di emergenza da ordinare a parte (Vedi pag. 14 - Cod. 16224.99/16225.99).

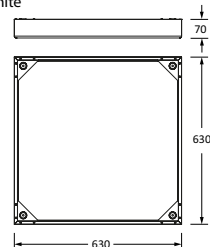
**BOX FOR CEILING INSTALLATION** for 600x600mm version, not for wall surface installation. Suitable for emergency kit to be ordered separately (See p. 14 - Cod. 16224.99/16225.99).

Codice/Code                      Versione/Version

**16221.01**                      600x600mm



□    \_01 - Bianco/White

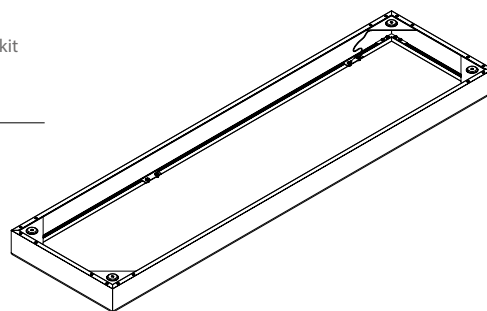
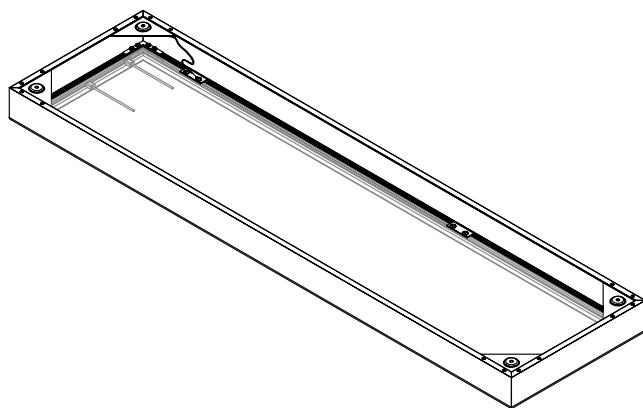


**BOX PER INSTALLAZIONE A PLAFONE** per versione 1200x300mm, non installabile a parete. Idoneo per l'alloggiamento di kit di emergenza da ordinare a parte (Vedi pag. 14 - Cod. 16224.99/16225.99).

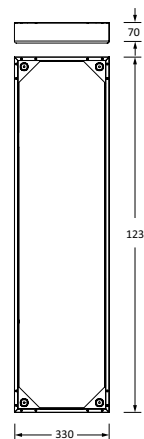
**BOX FOR CEILING INSTALLATION** 1200x300mm version, not for wall surface installation. Suitable for emergency kit to be ordered separately (See p. 12 - Cod. 16224.99/16225.99).

Codice/Code                      Versione/Version

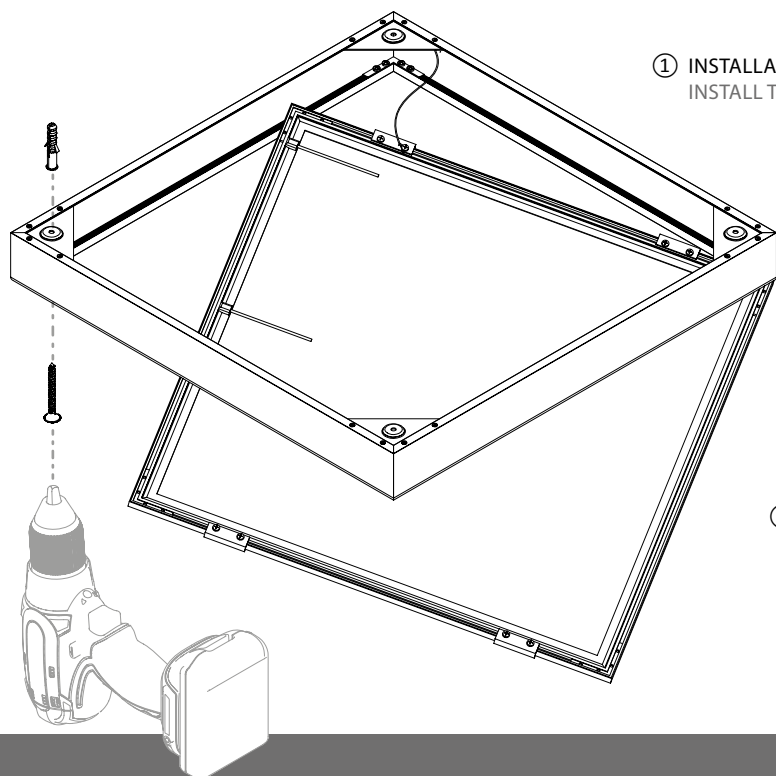
**16233.01**                      1200x300mm



□    \_01 - Bianco/White

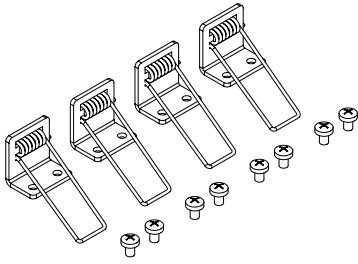


**Schema di montaggio. / Assembly drawing.**



① INSTALLARE LA CORNICE.  
INSTALL THE BOX.

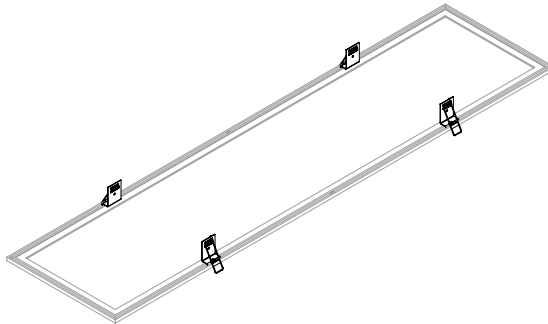
② FISSARE IL CAVETTO DI SICUREZZA  
E LE STAFFE DI ANCORAGGIO AL PANNELLO.  
SECURE THE SAFETY WIRE AND THE LOCKING  
BRACKETS TO THE PANEL.



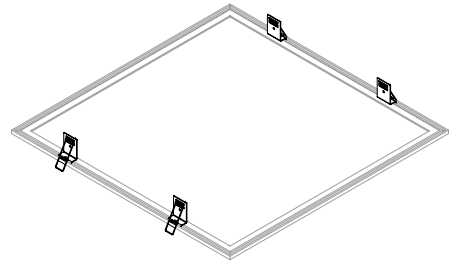
**KIT MOLLE PER INSTALLAZIONE AD INCASSO** per versioni 600x600mm e 1200x300mm, per installazione in battuta in cartongesso di spessore 10÷12,5mm.  
**SPRINGS KIT FOR RECESSED INSTALLATION** for 600x600mm and 1200x300mm versions, for installation by frame contrasting in plasterboard of thickness 10÷12,5mm.

Codice/Code

**16215.99**

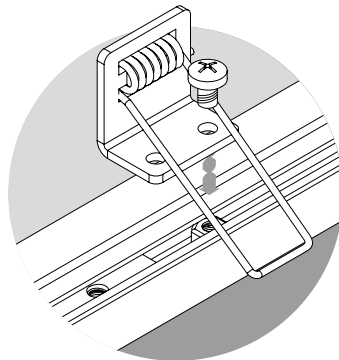


▽ 1175x275mm

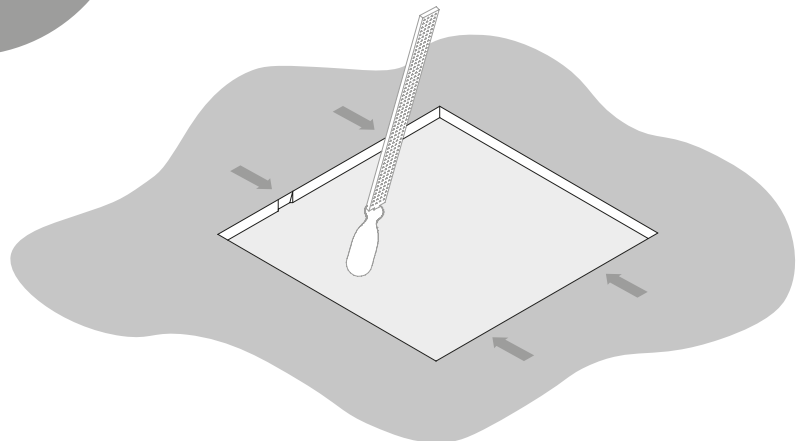
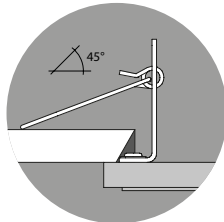


▽ 575x575mm

**Schema di montaggio. / Assembly drawing.**



- ① AVVITARE LE MOLLE AL DADO SCORREVOLE INSERITO NELLA CORNICE.  
 SCREW THE SPRINGS TO THE NUT INSERTED IN THE FRAME.



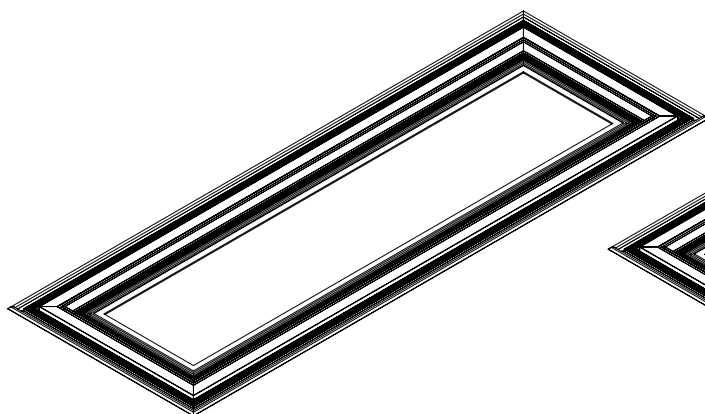
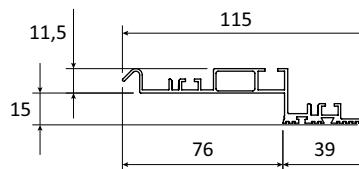
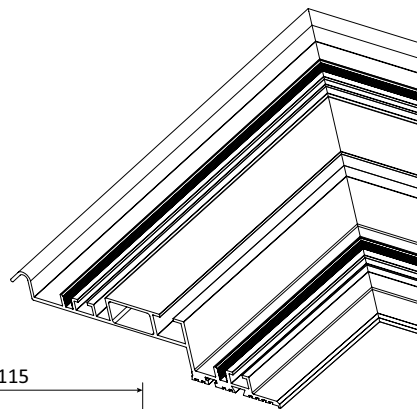
- ② SENZA ECCEDERE LE DIMENSIONI DELLA CORNICE DEL THE PANEL, PRATICARE UNA RIDUZIONE DI SPESSORE DEL CARTONGESSO PER ALLOGGIARE LE VITI E LA STAFFA, AL FINE DI ARRIVARE COMPLETAMENTE A BATTUTA SUL CONTROSOFFITTO.  
 WITHOUT EXCEEDING THE FRAME SIZE OF THE PANEL, REDUCE THE THICKNESS OF THE PLASTERBOARD TO HOUSE THE SCREWS AND THE BRACKET, IN ORDER TO COMPLETELY RECESS THEM IN FALSE-CEILING.



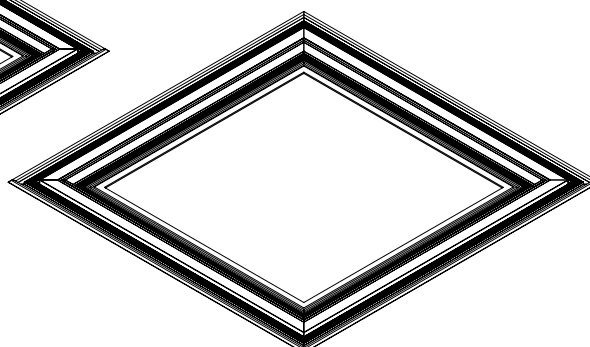
**KIT PER INSTALLAZIONE AD INCASSO** in appoggio su profilo da rasare per versioni 600x600mm e 1200x300mm, per installazioni ad incasso a rasamento in cartongesso di spessore 15mm. Spessori per cartongesso di 12mm da ordinare a parte.

**KIT FOR LEVELLED RECESSED INSTALLATION** in plasterboard for 600x600mm and 1200x300mm versions for recessed installation in plasterboard thickness 15mm. Plastic spacers for plasterboard 12mm to be ordered separately.

Codice/Code	Versione/Version
<b>16216.99</b>	600x600mm
<b>16217.99</b>	1200x300mm



▽ 1260x360mm



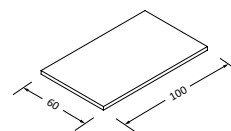
▽ 660x660mm

**SPESSORE H3MM (10 PZ.)** per cartongesso di 12mm, inserire un pezzo in corrispondenza di ciascuna vite di fissaggio del profilo.

**PLASTIC SPACER H3MM (10PCS)** for H 12mm plasterboard, to insert one piece in correspondence to each fixing screw of the profile.

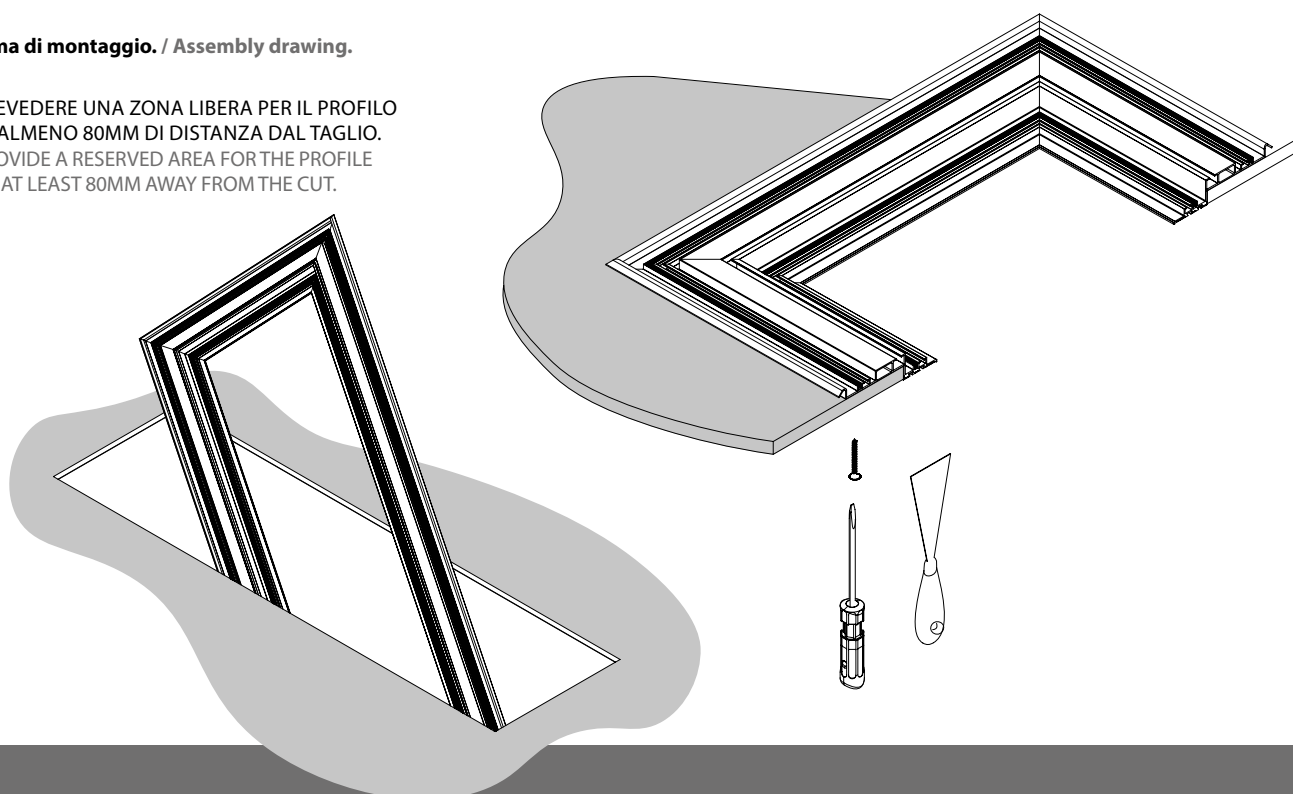
Codice/Code

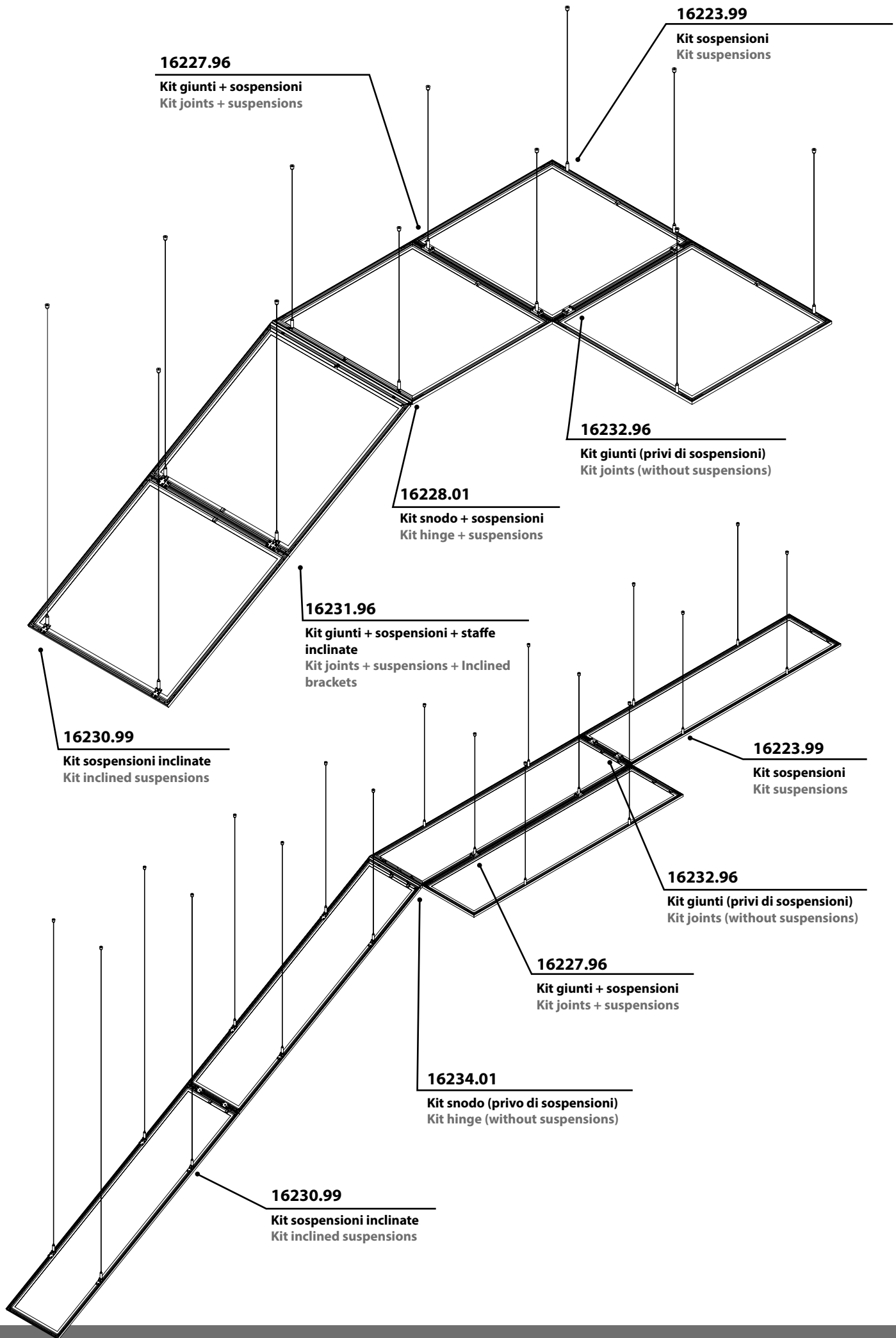
**A600K0007KK**



**Schema di montaggio. / Assembly drawing.**

- ① **PREVEDERE UNA ZONA LIBERA PER IL PROFILO DI ALMENO 80MM DI DISTANZA DAL TAGLIO.**  
**PROVIDE A RESERVED AREA FOR THE PROFILE OF AT LEAST 80MM AWAY FROM THE CUT.**





**16227.96**  
 Kit giunti + sospensioni  
 Kit joints + suspensions

**16223.99**  
 Kit sospensioni  
 Kit suspensions

**16232.96**  
 Kit giunti (privi di sospensioni)  
 Kit joints (without suspensions)

**16228.01**  
 Kit snodo + sospensioni  
 Kit hinge + suspensions

**16231.96**  
 Kit giunti + sospensioni + staffe  
 inclinate  
 Kit joints + suspensions + Inclined  
 brackets

**16230.99**  
 Kit sospensioni inclinate  
 Kit inclined suspensions

**16223.99**  
 Kit sospensioni  
 Kit suspensions

**16232.96**  
 Kit giunti (privi di sospensioni)  
 Kit joints (without suspensions)

**16227.96**  
 Kit giunti + sospensioni  
 Kit joints + suspensions

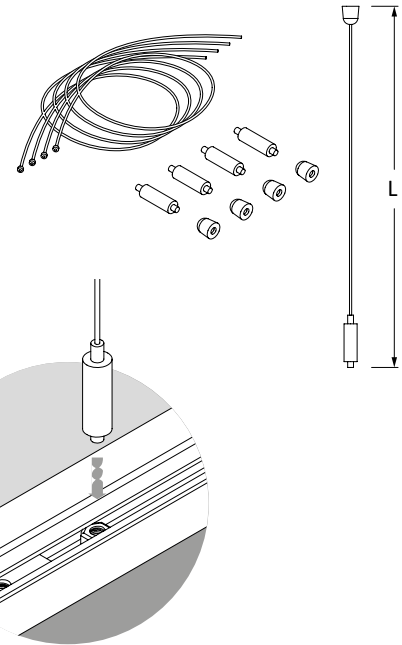
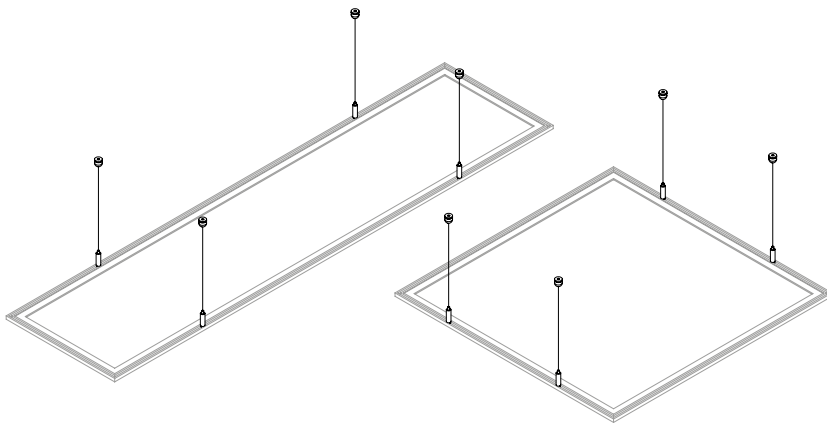
**16234.01**  
 Kit snodo (privo di sospensioni)  
 Kit hinge (without suspensions)

**16230.99**  
 Kit sospensioni inclinate  
 Kit inclined suspensions

**KIT N.4 SOSPENSIONI** per versioni 600x600mm e 1200x300mm.

**KIT NOS.4 SUSPENSIONS** for 600x600mm and 1200x300mm versions.

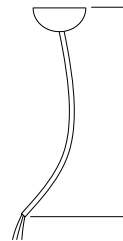
Codice/Code	L (mm)
<b>16223.99</b>	3000



- ① AVVITARE I REGOLATORI MILLIMETRICI AI DADI SCORREVOLI INSERITI NELLA CORNICE.  
SCREW THE MILLIMETRIC REGULATORS TO THE NUTS INSERTED IN THE FRAME.

**KIT DI ALIMENTAZIONE PER SOSPENSIONE** rosone in polipropilene, cavo di alimentazione con guaina trasparente.  
**POWER SUPPLY KIT FOR SUSPENSION** canopy made of polypropylene, transparent power supply cable.

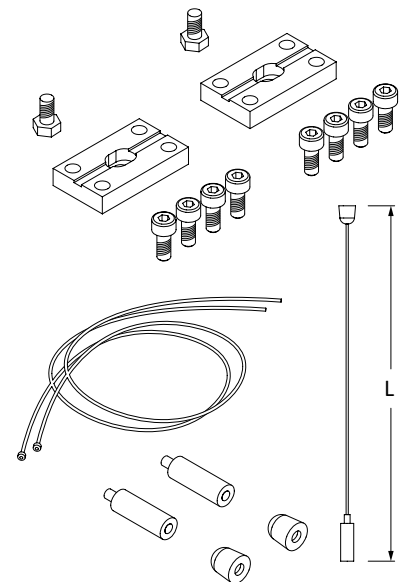
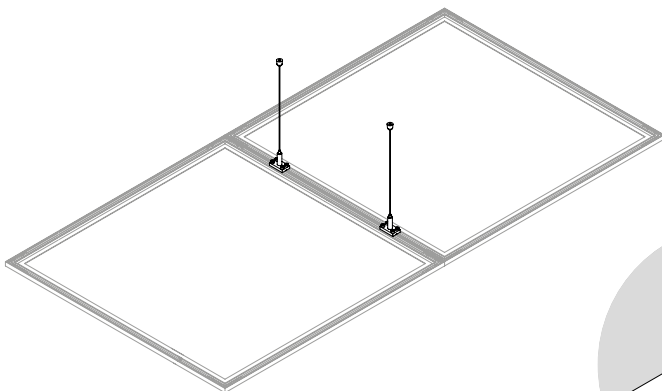
Codice/Code	L (mm)	cavo alim./power supply cable	colore cavo / cable colour
<b>A1041/M3</b>	3000	3x1,5	trasparente / transparent
<b>A1041/M3 3A</b>	3000	5x1,5	trasparente / transparent



**KIT N.2 GIUNTI + SOSPENSIONI** per versioni 600x600mm e 1200x300mm.

**KIT NOS.2 JOINTS + SUSPENSIONS** for 600x600mm and 1200x300mm versions.

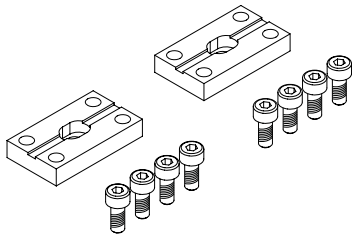
Codice/Code	L (mm)
<b>16227.96</b>	3000



- ① AVVITARE I GIUNTI AI DADI SCORREVOLI INSERITI NELLA CORNICE.  
SCREW THE JOINTS TO THE NUTS INSERTED IN THE FRAME.

■ \_96 - Alluminio/Aluminium





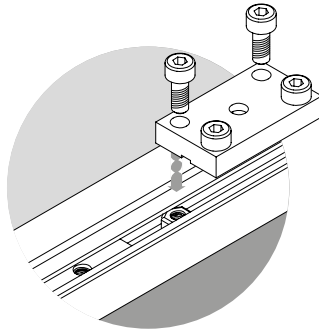
**KIT N.2 GIUNTI (PRIVI DI SOSPENSIONI)** per versioni 600x600mm e 1200x300mm.

**KIT NOS.2 JOINTS (WITHOUT SUSPENSIONS)** for 600x600mm and 1200x300mm versions.

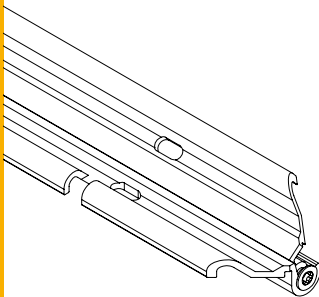
Codice/Code

**16232.96**

■ \_96 - Alluminio/Aluminium



- ① AVVITARE I GIUNTI AI DADI SCORREVOLI INSERITI NELLA CORNICE.  
SCREW THE JOINTS TO THE NUTS INSERTED IN THE FRAME.



**KIT SNODO + N.2 SOSPENSIONI** per versione 600x600mm; profilo in lega di alluminio estruso verniciato.

**KIT HINGE + NOS.2 SUSPENSIONS** for 600x600mm version; profile in extruded aluminum alloy powder-coated.

Codice/Code

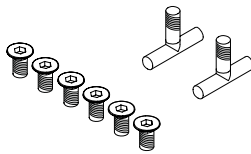
Versione/Version

L (mm)

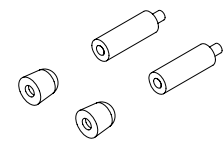
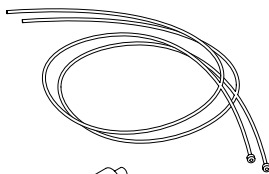
**16228.01**

600x600mm

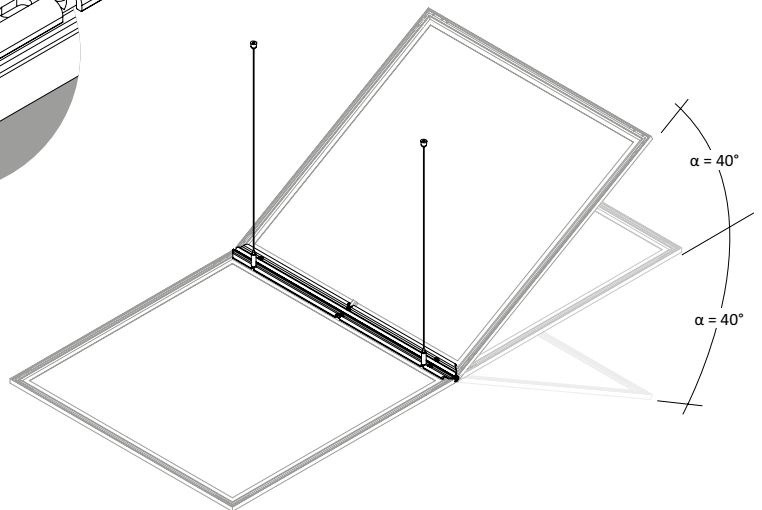
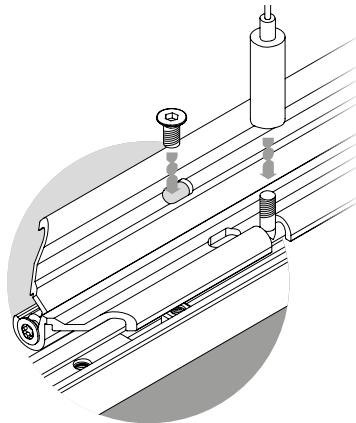
3000



- ① AVVITARE LO SNODO AI DADI SCORREVOLI INSERITI NELLA CORNICE.  
SCREW THE ARTICULATED HINGE TO THE NUTS INSERTED IN THE FRAME.



□ \_01 - Bianco/White

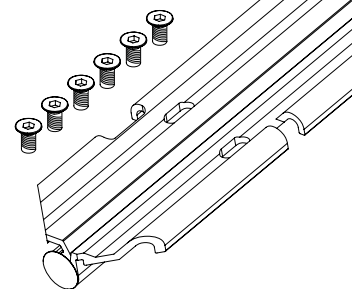
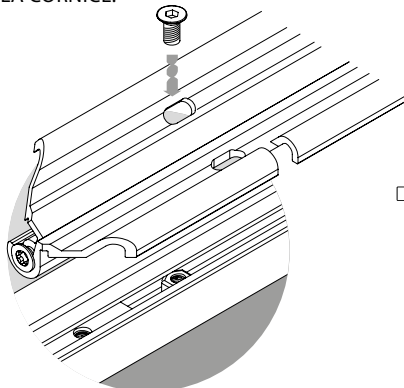


**KIT SNODO (PRIVO DI SOSPENSIONI)** per versione 1200x300mm; profilo in lega di alluminio estruso verniciato.  
**KIT HINGE (WITHOUT SUSPENSIONS)** for 1200x300mm version; profile in extruded aluminum alloy coated.

Codice/Code                      Versione/Version

**16234.01**                              1200x300mm

- ① AVVITARE LO SNODO AI DADI SCORREVOLI INSERITI NELLA CORNICE.  
 SCREW THE HINGE TO THE NUTS INSERTED IN THE FRAME.

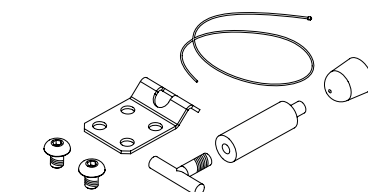
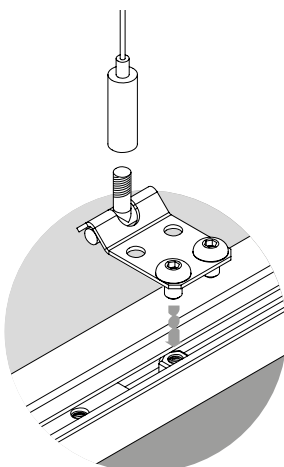


□ \_01 - Bianco/White

**KIT N.4 SOSPENSIONI INCLINATE** per versioni 600x600mm e 1200x300mm.  
**KIT NOS.4 INCLINED SUSPENSIONS** for 600x600mm and 1200x300mm versions.

Codice/Code                      L (mm)

**16230.99**                              3000

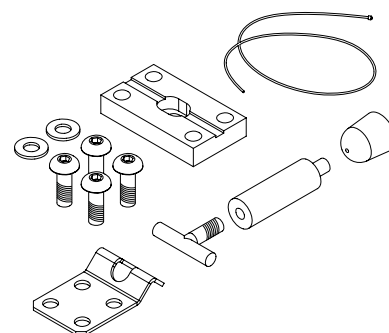
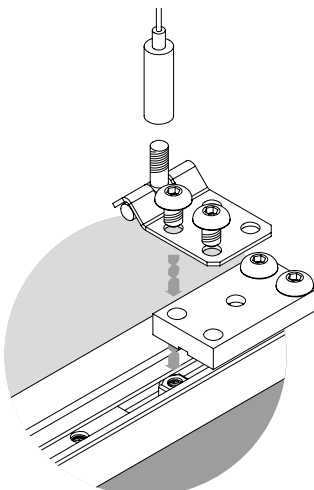


4X

**KIT N.2 GIUNTI + SOSPENSIONI + STAFFE INCLINATE** per versione 600x600mm.  
**KIT NOS.2 JOINTS + SUSPENSIONS + INCLINED BRACKETS** for 600x600mm version.

Codice/Code                      Versione/Version                      L (mm)

**16231.96**                              600x600mm                              3000

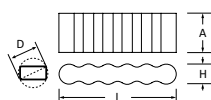
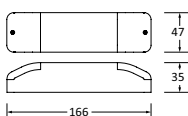
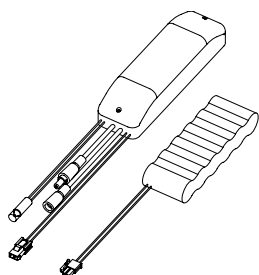


2X

■ \_96 - Alluminio/Aluminium

# KIT DI EMERGENZA EMERGENCY KIT

## THE PANEL 2

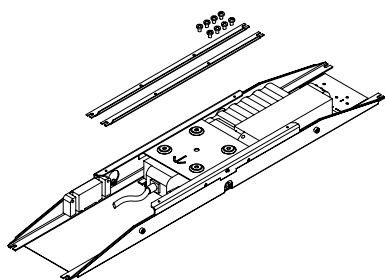


Solo per / Only for THE PANEL

**KIT DI ALIMENTAZIONE IN EMERGENZA 1H/3H** per versioni 600x600mm e 1200x300mm; da installare sul controsoffitto a lato del prodotto o per installazione a sospensione (non idoneo per installazione a plafone). Completo di connettori polarizzati per il collegamento dell'alimentatore.

**KIT FOR EMERGENCY 1H/3H** for 600x600mm and 1200x300mm versions; to place on false ceiling next to the fixture or for suspended installation (not suitable for ceiling surface installation). Polarized connectors included.

Codice/Code	Autonomia/Duration	L (mm)	A (mm)	H (mm)	D (mm)
<b>102025.99</b>	<b>1 ora/1 hour</b>	138	46	23	59
<b>102026.99</b>	<b>3 ore/3 hours</b>	212	80	45	92



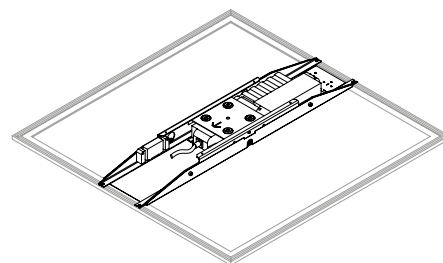
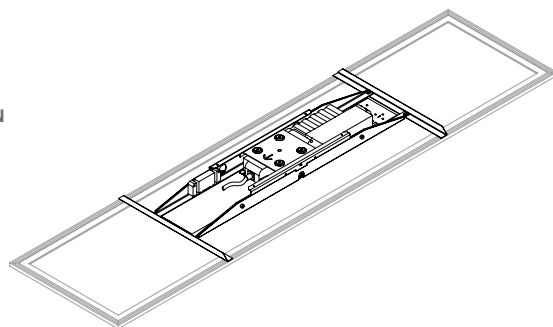
**KIT PER FISSAGGIO A PLAFONE/SOSPENSIONE + EMERGENZA 1H** per versioni 600x600mm e 1200x300mm, non installabile a parete e a fila continua. Distanza di applicazione tra prodotto e soffitto 40mm.

**KIT FOR CEILING MOUNTING/SUSPENDED + EMERGENCY 1H** for 600x600mm and 1200x300mm versions not suitable for wall surface and for continuous line installation. Distance between the product and the ceiling 40mm.

Codice/Code

**16222.99**

**INSTALLAZIONE A PLAFONE**  
(SENZA UTILIZZO DEL BOX)  
/ **CEILING SURFACE INSTALLATION**  
(WITHOUT BOX)



**INSTALLAZIONE A SOSPENSIONE**  
(SOSPENSIONE IN ACCIAIO E KIT DI ALIMENTAZIONE PER SOSPENSIONE DA ORDINARE A PARTE)  
/ **SUSPENDED INSTALLATION**  
(STEEL SUSPENSIONS AND POWER SUPPLY KIT FOR SUSPENSION TO BE ORDERED SEPARATELY)

