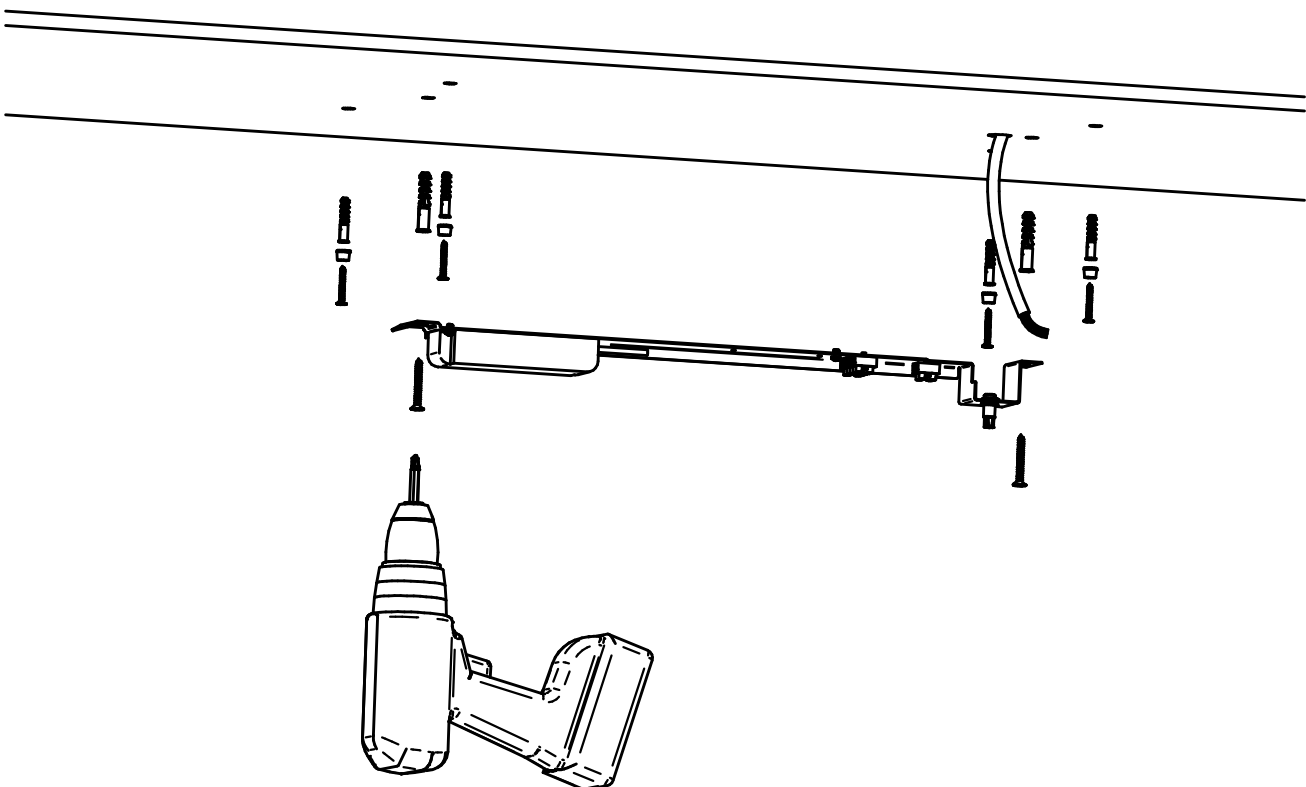
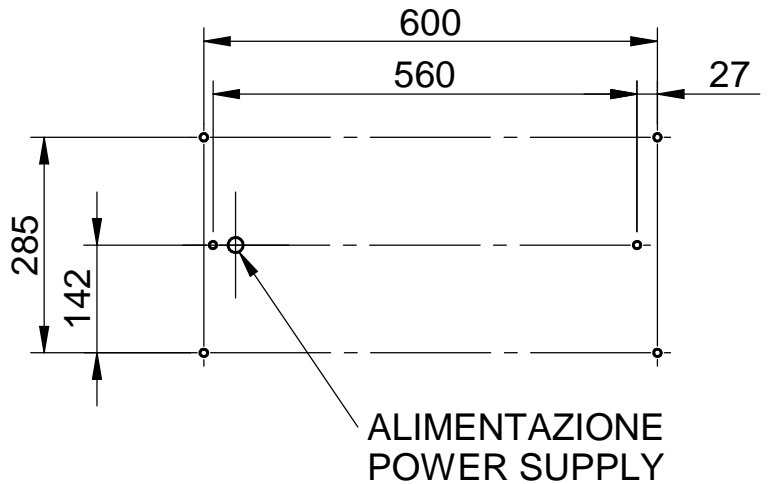
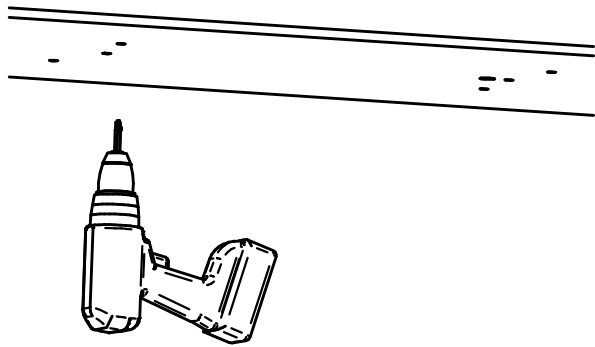
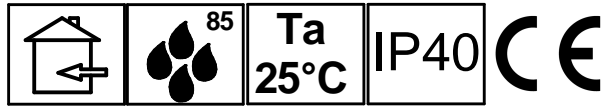
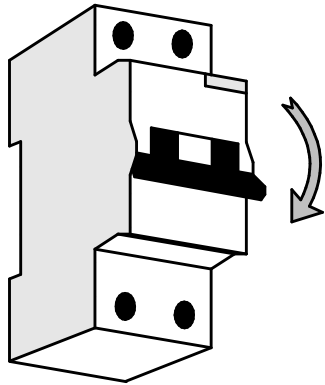
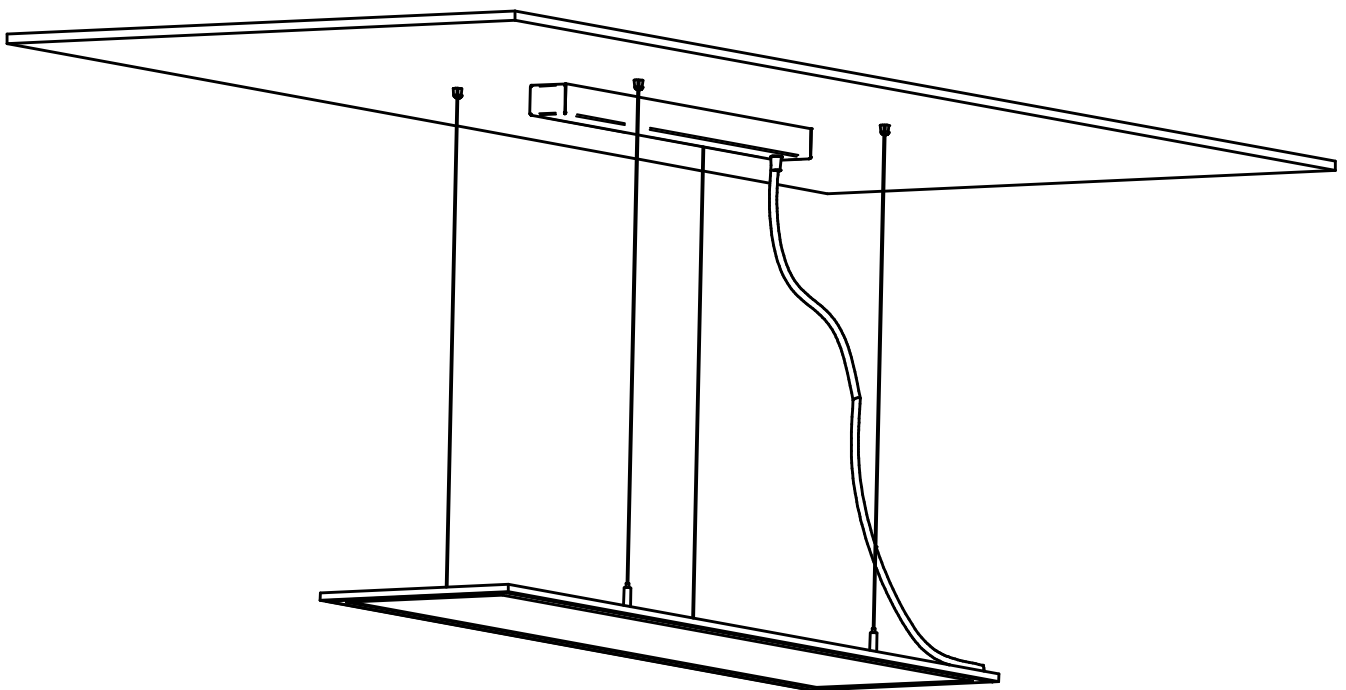
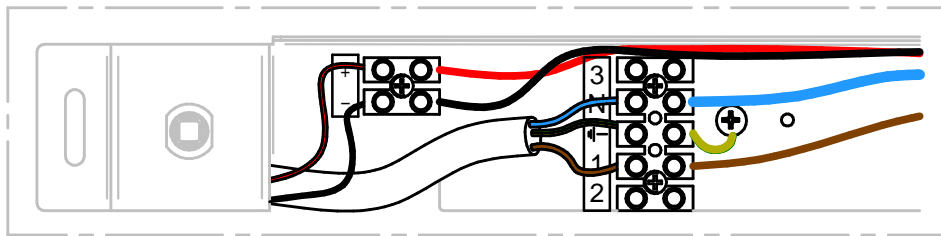
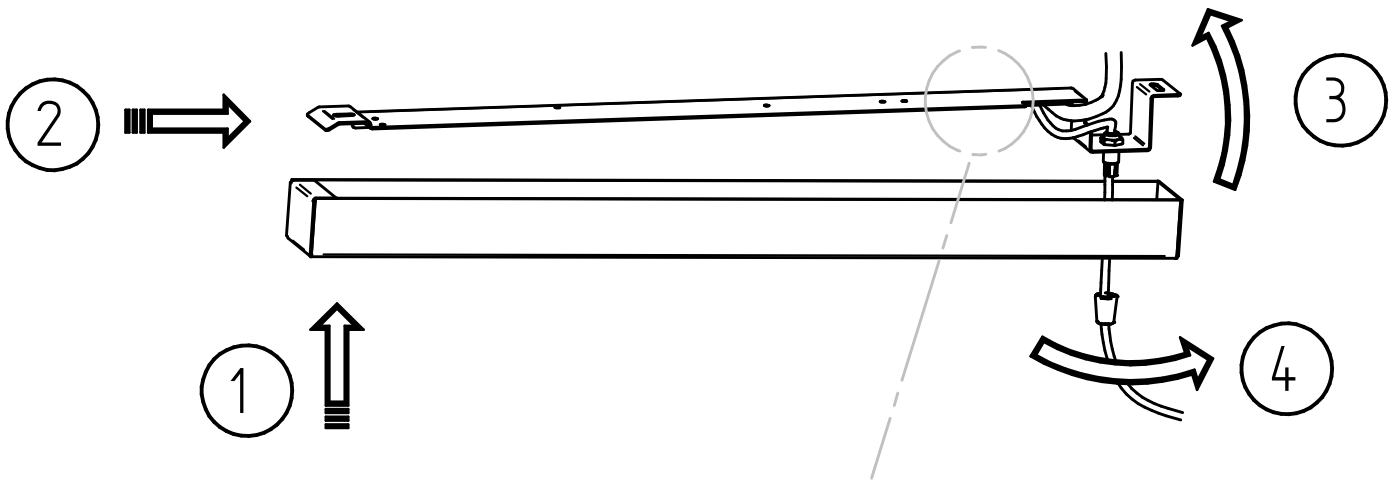
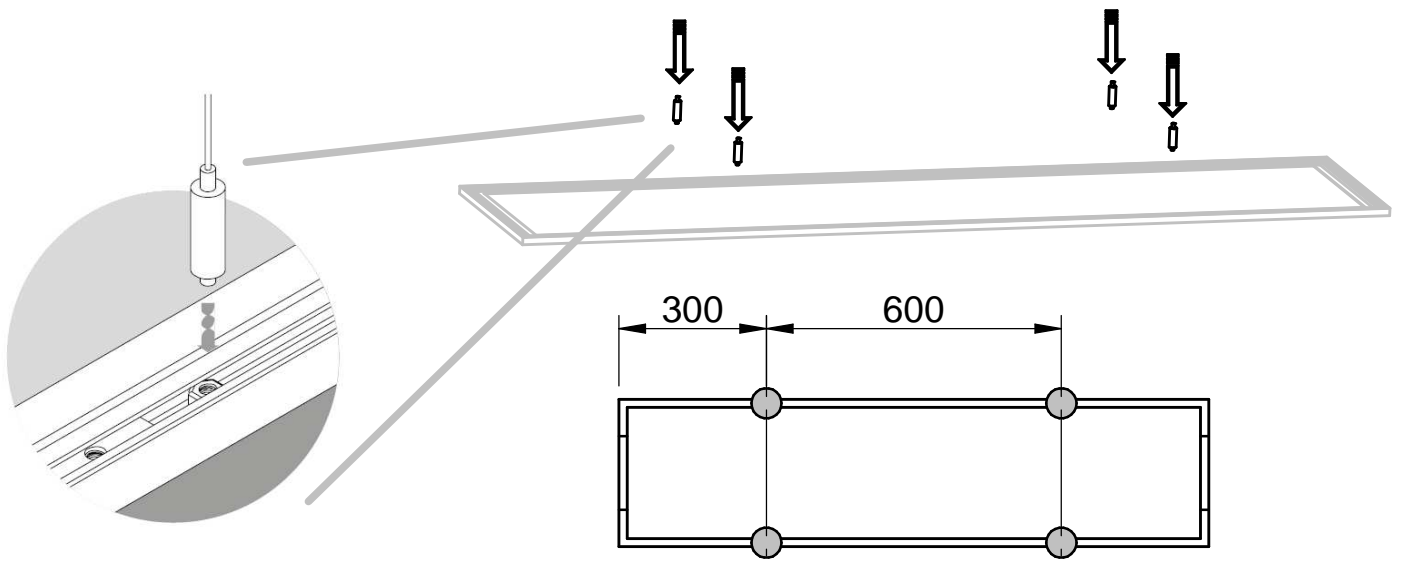


**ISTRUZIONI DI MONTAGGIO
 THE PANEL BIEMISSIONE**

In caso di manutenzione togliere tensione.
 Always switch-off the power supply before carrying out any maintenance.

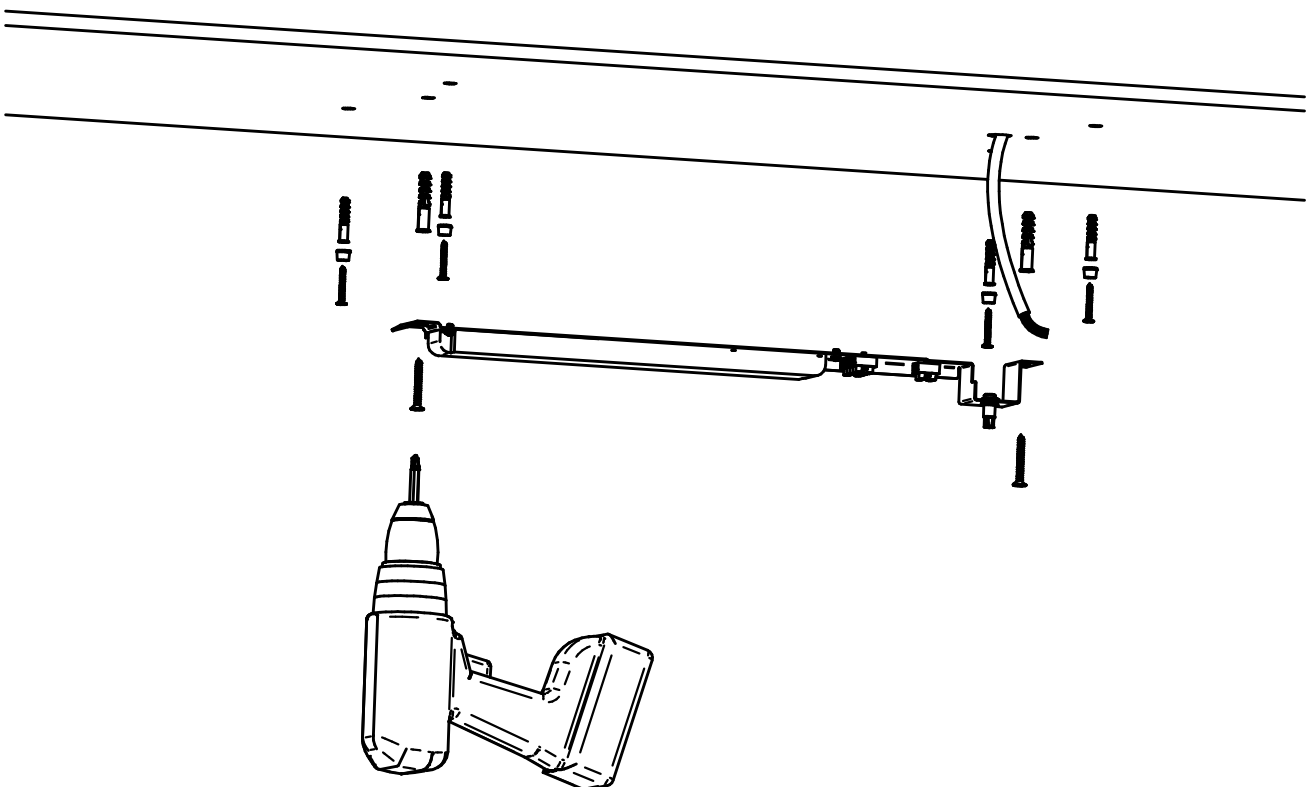
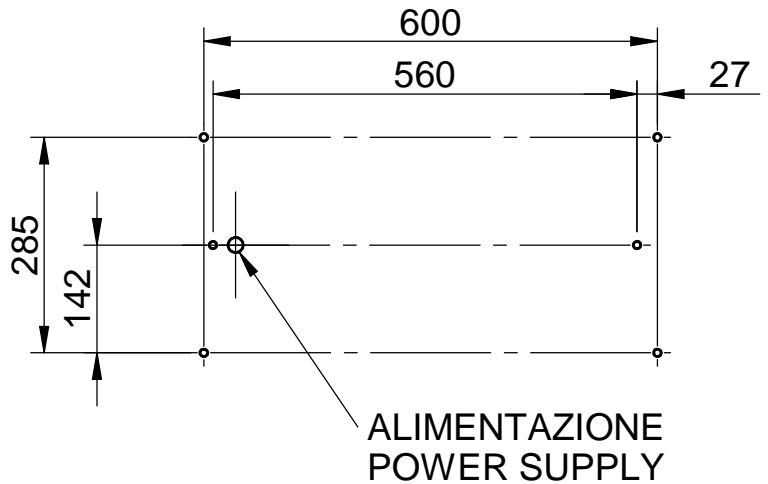
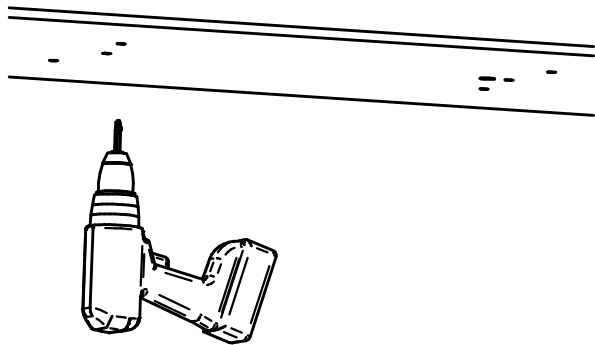
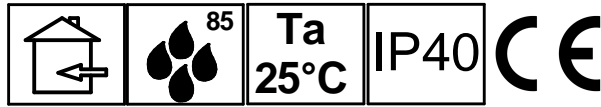
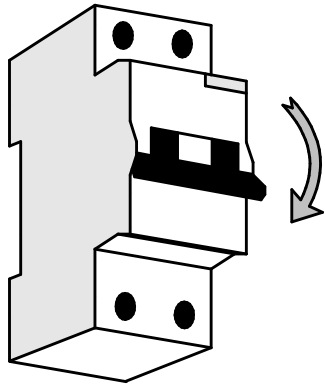
Si consiglia di effettuare l'installazione a cura di personale qualificato.
 The installation should be done by qualified personnel.

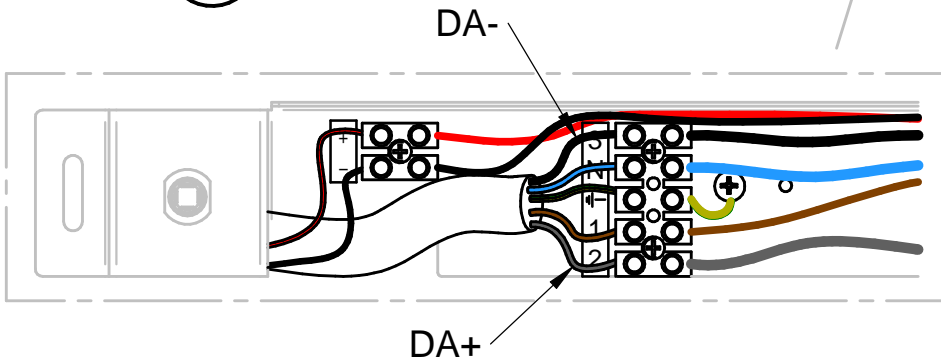
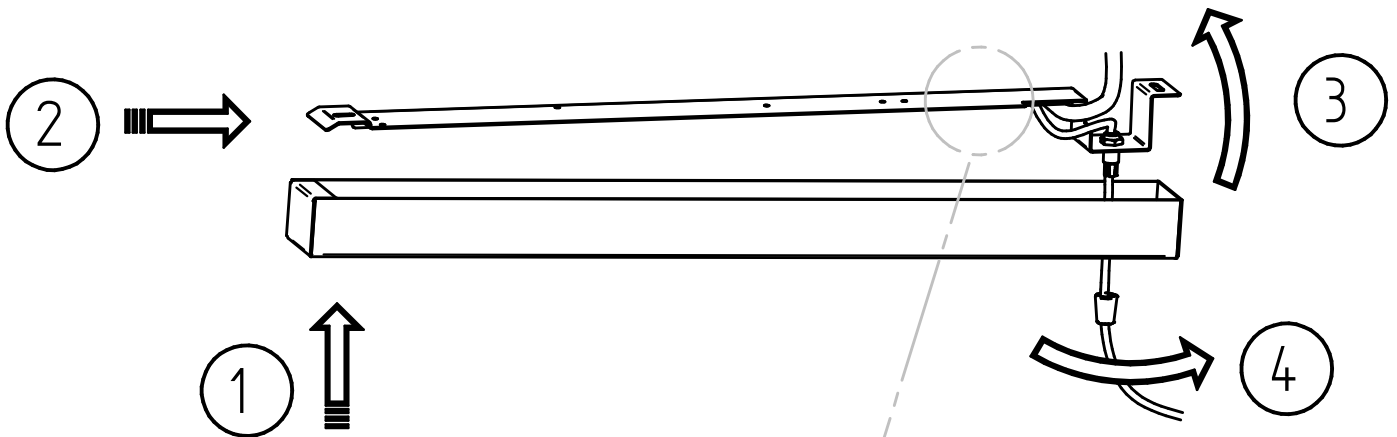
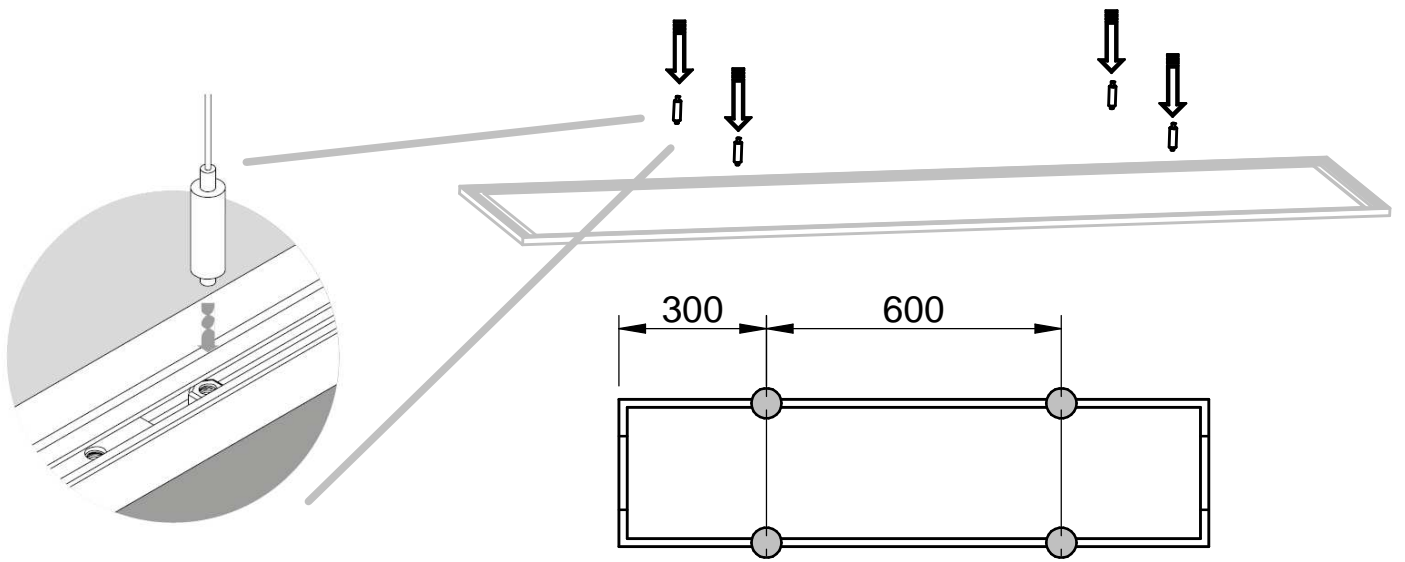




In caso di manutenzione togliere tensione.
 Always switch-off the power supply before carrying out any maintenance.

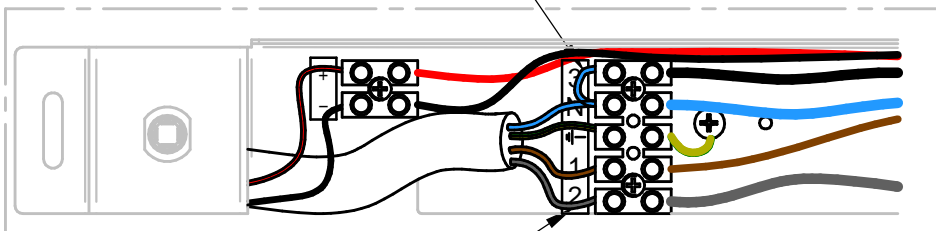
Si consiglia di effettuare l'installazione a cura di personale qualificato.
 The installation should be done by qualified personnel.





CABLAGGIO DALI

PONTICELLO SUL NEUTRO (3)



CABLAGGIO PUSH

FASE PULSANTE N/A (2)

L ⊕ N

