

TECLINE

60W - 8361lm | Fascio 60°

54W - 8073lm | Fascio BATWING



102701.01 MODULO 7 POLI F/F

102702.01 MODULO 7 POLI M/F

102703.01 MODULO LED 60°

60W

4000K

8361lm

102709.01 MODULO LED BATWING

54W

4000K

8073lm

46

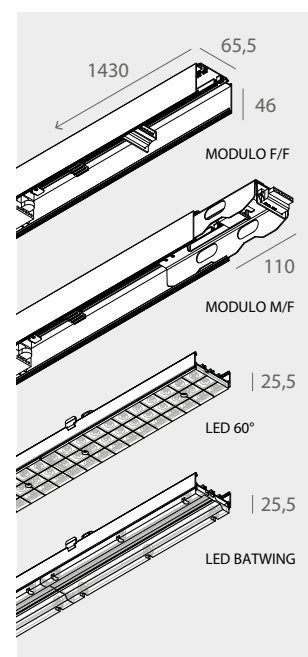
Sistema (singolo o a fila continua) per installazione a plafone o sospensione. Sorgenti LED neutral white 4000K. Emissione 60° o emissione Batwing.

Materiali

Corpo modulo elettrificato e corpo modulo LED in lega di alluminio estruso verniciato a polvere. Testate terminali in termoplastico. Lenti in PMMA.

Cablaggi

Moduli F/F e M/F con cablaggio passante per la continuità di linea e connessione rapida di alimentazione 6 poli+T. Moduli LED con alimentazione elettronica 220-240V 50/60Hz integrata, provvisti di connettore ad innesto rapido per il collegamento ai moduli F/F e M/F. Possibilità di selezione della linea di alimentazione per accensione alternata dei moduli LED in fila continua. Montaggio rapido al modulo M/F o F/F, tramite apposite leve/molle di fissaggio. Disponibile modulo cieco con innesto rapido per il collegamento ai moduli F/F e M/F. Disponibile a richiesta, versione dimmerabile DALI/PUSH o in emergenza a servizio continuo 1H.



IP
40

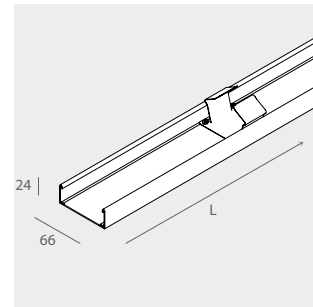
Modulo cieco

per installazione stand-alone o fila continua su Modulo F/F o Modulo M/F, da ordinare a parte

_01 bianco

Codice L (mm)

102704.01 1430



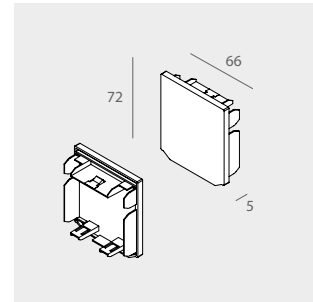
Testate terminali (2 pz.)

in polimero termoplastico bianco, colorato in massa, con innesto a scatto senza viti a vista

_01 bianco

Codice

102706.01

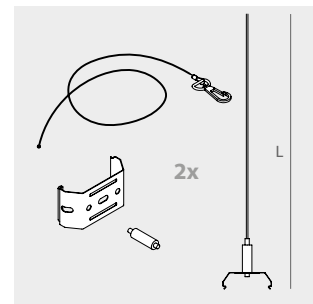


Kit sospensione regolabile

provvisto di coppia di tasselli ad espansione, ganci, morsetti blocca-cavo, molle per fissaggio ai moduli M/F o F/F e cavi in acciaio L=2400 mm

Codice

102705.99

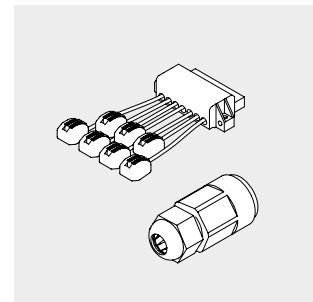


Kit di alimentazione

fornito di pressacavo in polimero termoplastico e di connettore 6 poli +T, con morsetti per collegamento rapido alla linea di alimentazione

Codice

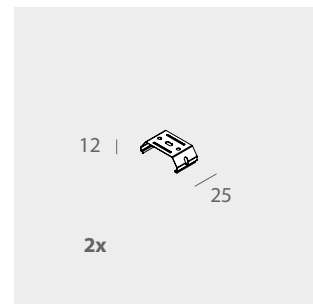
102707.99



Kit per installazione a plafone (2pz.)

Codice

102708.99



MODULO F/F

MODULO M/F

MODULO LED

