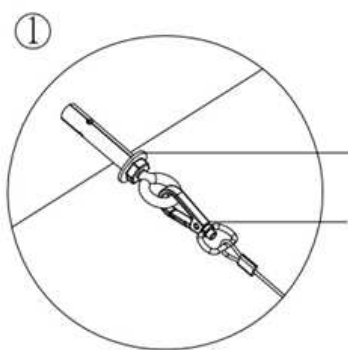
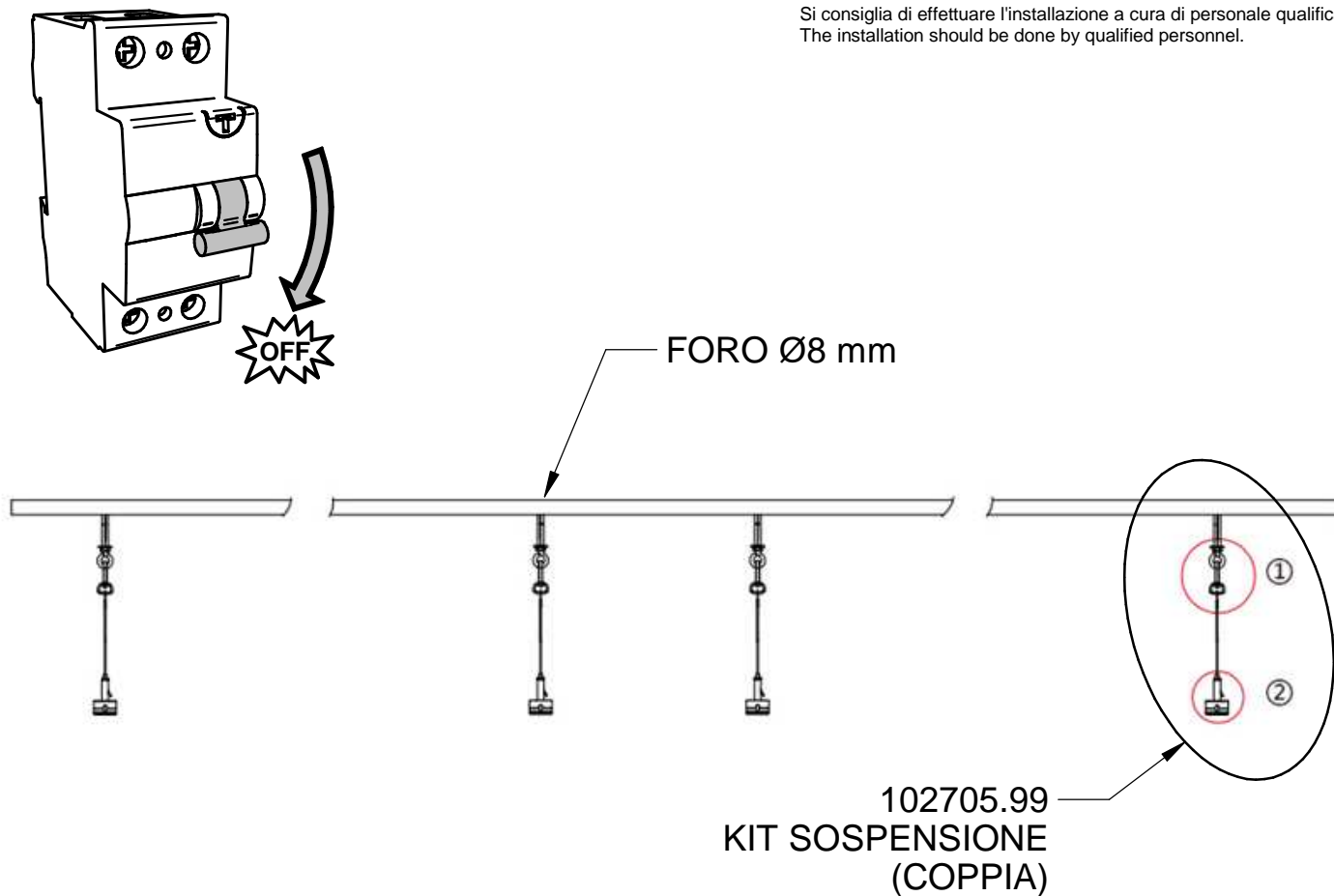


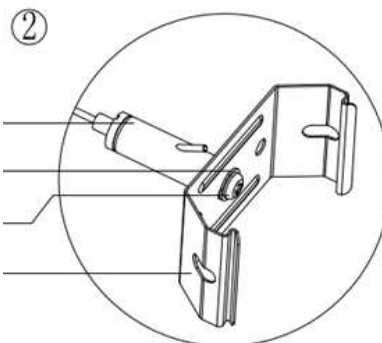
In caso di manutenzione togliere tensione.
 Always switch-off the power supply before carrying out any maintenance.

Si consiglia di effettuare l'installazione a cura di personale qualificato.
 The installation should be done by qualified personnel.



Tassello metallico ad espansione

Cavo di sospensione (L=2.4 m) completo di gancio metallico



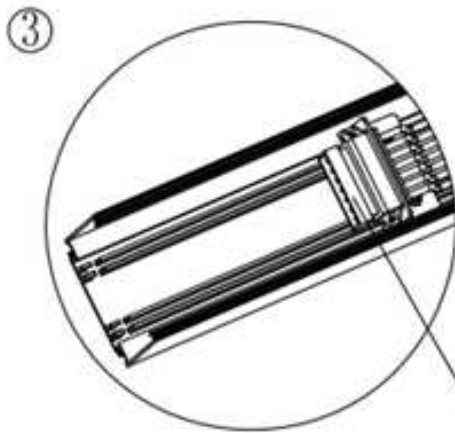
Molla di fissaggio al modulo elettrificato



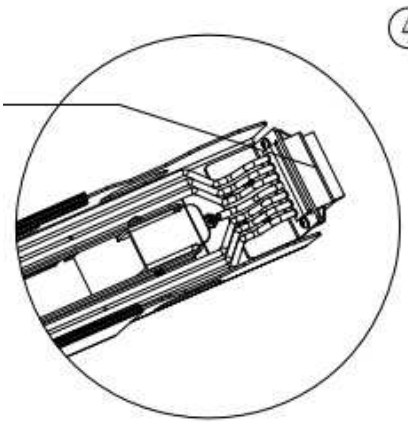
MOLLA DI FISSAGGIO
KIT 102705.99

MODULO ELETTRIFICATO
102702.01 (MASCHIO/FEMMINA)

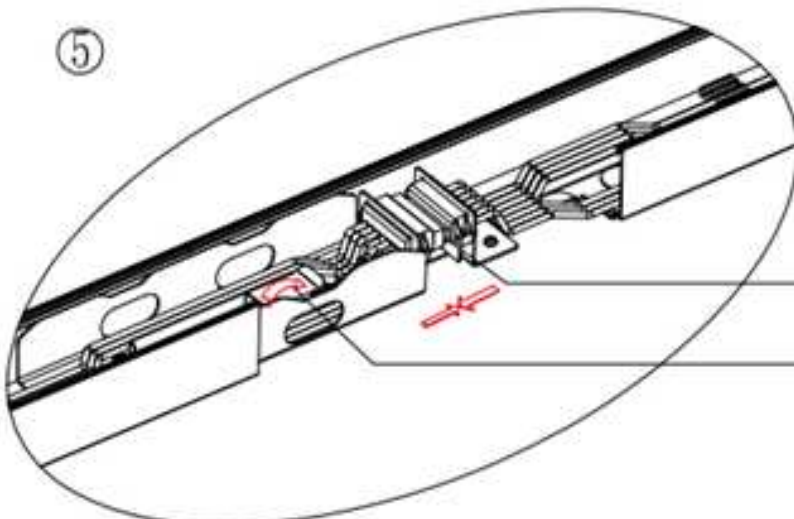
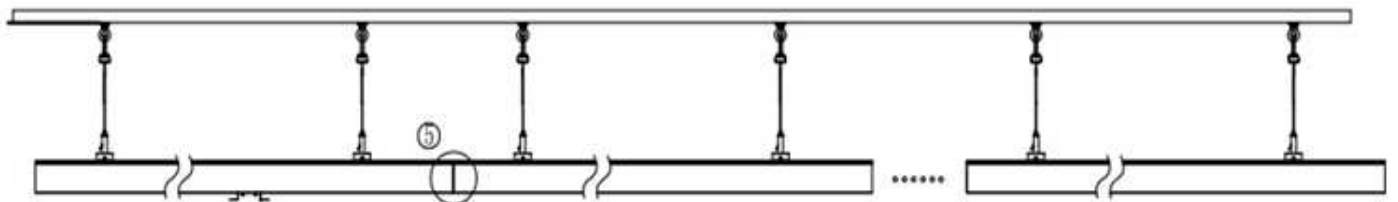
Disponibile anche versione
102701.01 (FEMMINA/FEMMINA)



Connettore FEMMINA

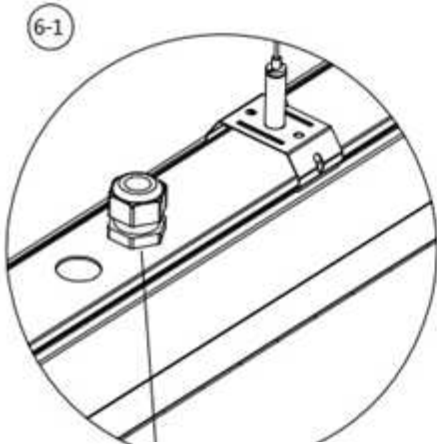
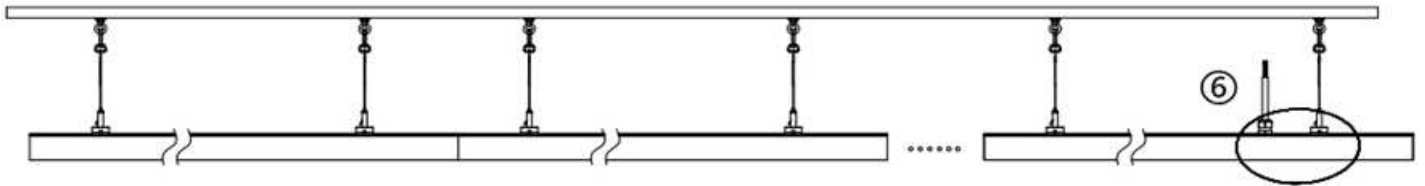


Connettore MASCHIO

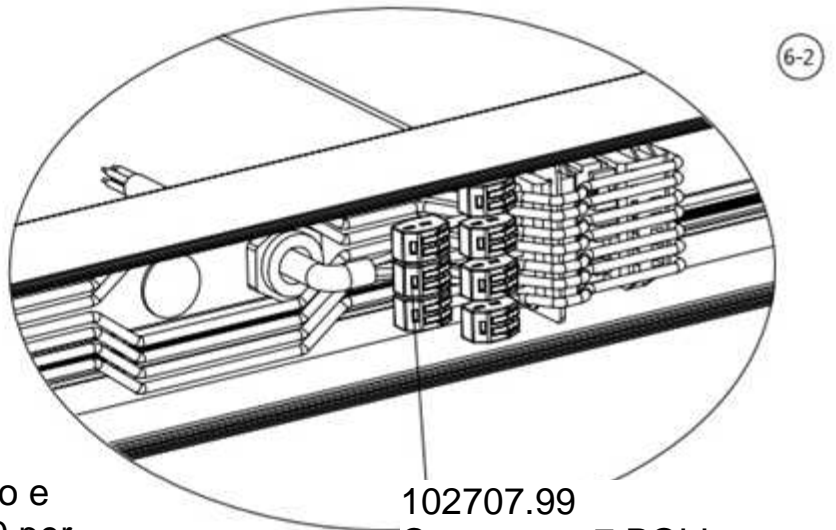


Connessione MASCHIO/FEMMINA

Levetta di bloccaggio

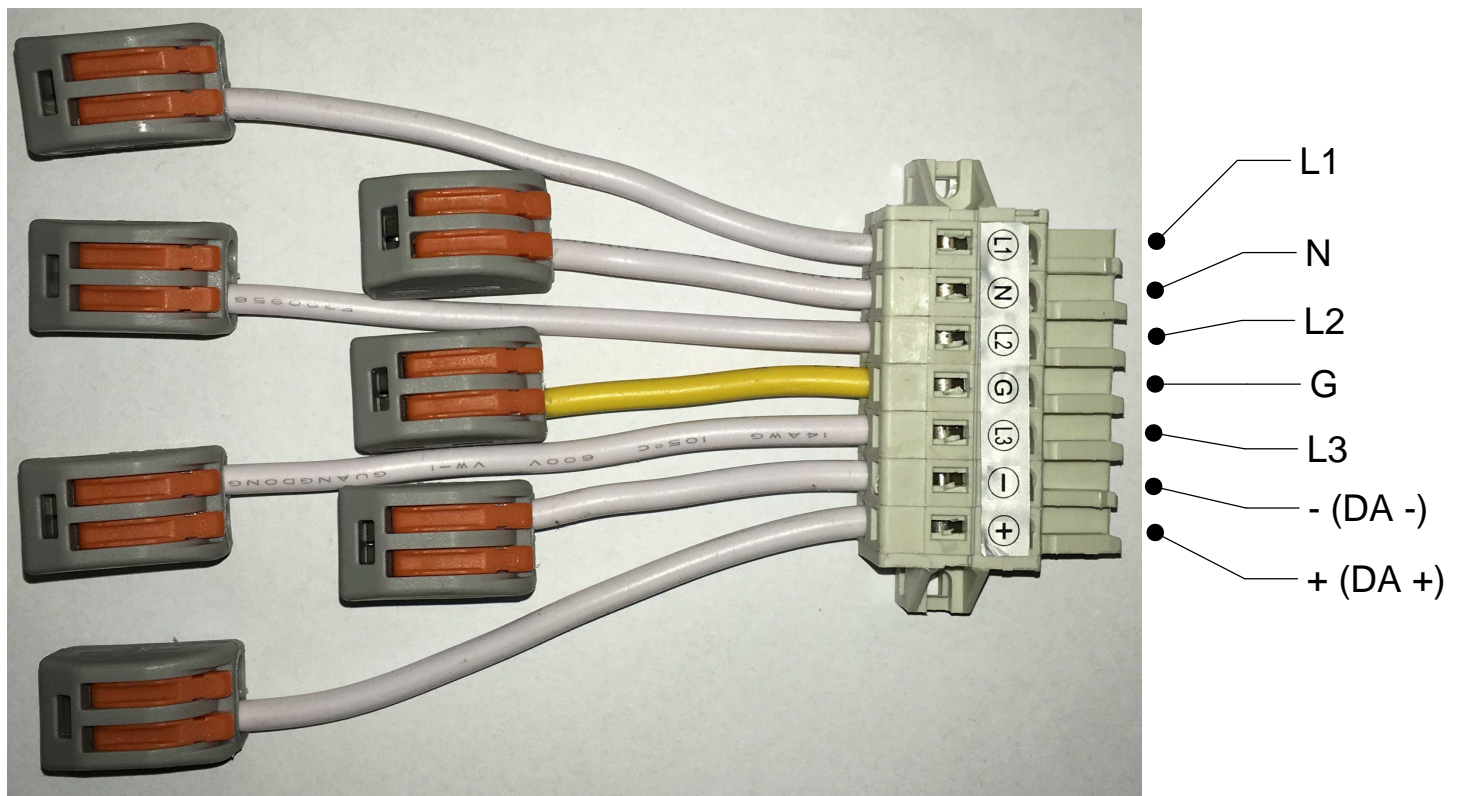


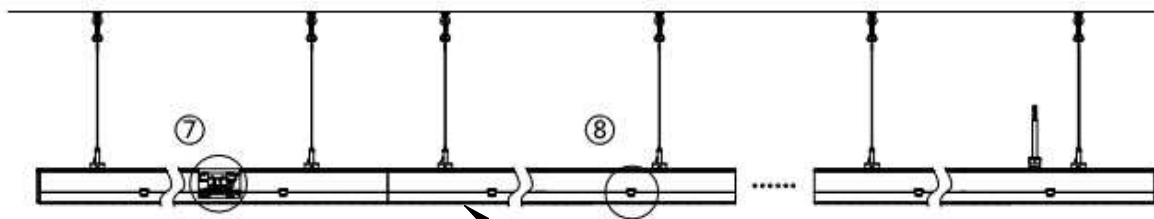
Rompere il foro pretranciato e prevedere pressacavo M20 per ingresso alimentazione (A CURA DELL'INSTALLATORE)



102707.99
Connettore 7 POLI completo di morsetti per collegamento ai cavi di alimentazione

102707.99



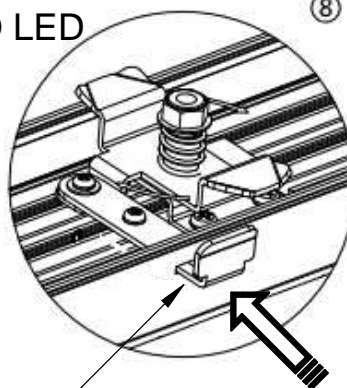
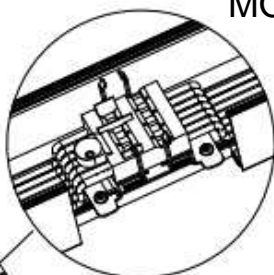
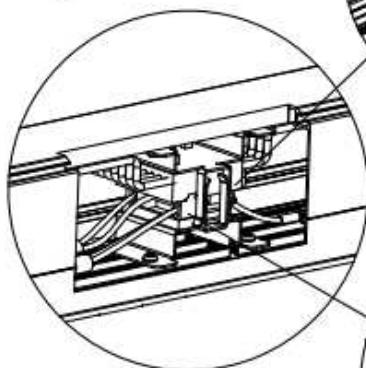


Connettore FEMMINA
7 POLI
lato MODULO
ELETTRIFICATO

⑦

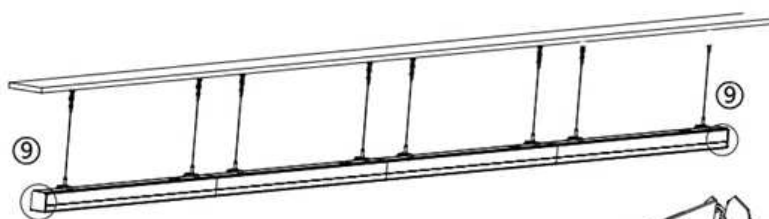
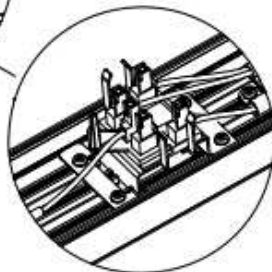
102703.01
MODULO LED

⑧



Ancorare il MODULO LED
al MODULO ELETTRIFICATO
spingendo la LEVETTA
come indicato

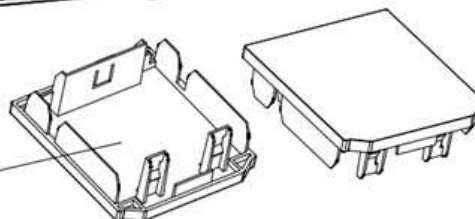
Connettore MASCHIO
7 POLI
lato MODULO LED



⑨

⑨

102706.01
TESTATE TERMINALI
KIT NR.2 PEZZI



ESEMPIO DI COMPOSIZIONE

