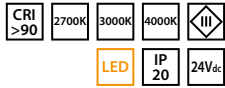


STRIP LED

USARE SEMPRE PROFILI NOVALUX PER UNA CORRETTA INSTALLAZIONE
E PER IL MANTENIMENTO DELLA GARANZIA DEL PRODOTTO
ALWAYS USE NOVALUX PROFILES FOR A CORRECT INSTALLATION
AND FOR THE MAINTENANCE OF THE PRODUCT WARRANTY FOR PROPER DISSIPATION

ALIMENTATORI Da ordinare a parte, vedi pag. 36
DRIVERS To be ordered separately, see p. 36

SISTEMI DI CONTROLLO Da ordinare a parte, vedi pag. 38
CONTROL SYSTEMS To be ordered separately, see p. 38



Strip LED IP20 14,4W/m CRI 90 flessibile

bobina da 5m; alimentatore 24Vdc da ordinare a parte.
Da dissipare obbligatoriamente tramite profili in alluminio a catalogo

Strip LED IP20 14,4W/m CRI 90 flexible

5m reel; 24Vdc driver to be ordered separately. Mandatory dissipation with aluminium profiles as per the catalogue

2700K

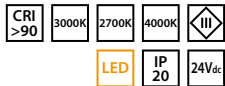
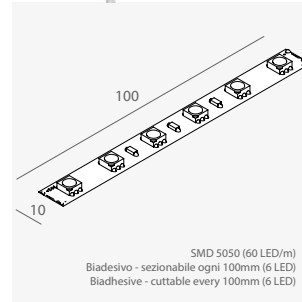
Codice/Code	W led/m	L (mm)	Flusso/Flux (lm/m)
102205.99	14,4	5000	1056

3000K

Codice/Code	W led/m	L (mm)	Flusso/Flux (lm/m)
102201.99	14,4	5000	1132

4000K

Codice/Code	W led/m	L (mm)	Flusso/Flux (lm/m)
102202.99	14,4	5000	1165



Strip LED IP20 19,2W/m CRI 90 flessibile

bobina da 5m; alimentatore 24Vdc da ordinare a parte. Da dissipare obbligatoriamente tramite profili in alluminio a catalogo

Strip LED IP20 19,2W/m CRI 90 flexible

5m reel; 24Vdc driver to be ordered separately. Mandatory dissipation with aluminium profiles as per the catalogue

2700K

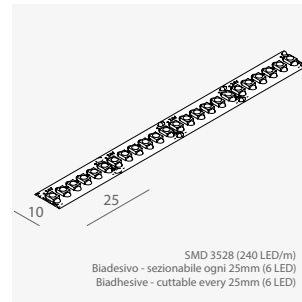
Codice/Code	W led/m	L (mm)	Flusso/Flux (lm/m)
102105.99	19,2	5000	1463

3000K

Codice/Code	W led/m	L (mm)	Flusso/Flux (lm/m)
102101.99	19,2	5000	1546

4000K

Codice/Code	W led/m	L (mm)	Flusso/Flux (lm/m)
102102.99	19,2	5000	1594



Strip LED 20m

bobina da 20m; alimentatore 24Vdc da ordinare a parte. Da dissipare obbligatoriamente tramite profili in alluminio a catalogo. Alimentare da entrambe le estremità.

Strip LED 20m

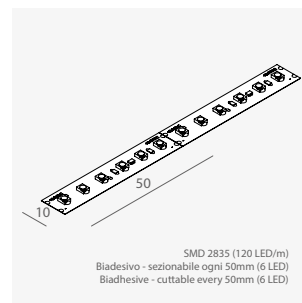
20m reel; 24Vdc driver to be ordered separately. Mandatory dissipation with aluminium profiles as per the catalogue. Feed from both ends.

3000K

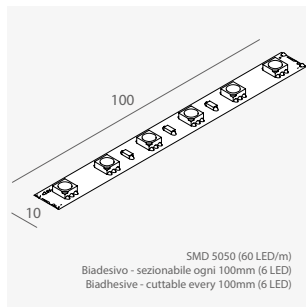
Codice/Code	W led/m	L (mm)	Flusso/Flux (lm/m)
100909.99	9,6	20000	765

4000K

Codice/Code	W led/m	L (mm)	Flusso/Flux (lm/m)
100910.99	9,6	20000	780



Disponibile da GIUGNO 2018
Available from JUNE 2018



SMD 5050 (60 LED/m)
Biadesivo - sezionabile ogni 100mm (6 LED)
Biadhesive - cuttable every 100mm (6 LED)

Strip LED Performance IP20 14,4W/m CRI 80 flessibile
bobina da 5m; alimentatore 24Vdc da ordinare a parte. Da dissipare obbligatoriamente tramite profili in alluminio a catalogo



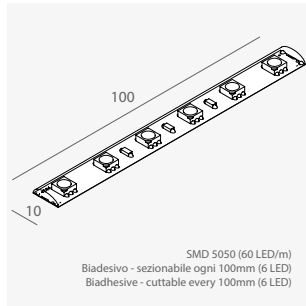
Strip LED Performance IP20 14,4W/m CRI 80 flexible
5m reel; 24Vdc driver to be ordered separately. Mandatory dissipation with aluminium profiles as per the catalogue

3000K

Codice/Code	W led/m	L (mm)	Flusso/Flux (lm/m)
102601.99	14,4	5000	1350

4000K

Codice/Code	W led/m	L (mm)	Flusso/Flux (lm/m)
102602.99	14,4	5000	1391



SMD 5050 (60 LED/m)
Biadesivo - sezionabile ogni 100mm (6 LED)
Biadhesive - cuttable every 100mm (6 LED)

Strip Led Performance IP65 14,4W/m CRI 80 flessibile
bobina da 5m; alimentatore 24Vdc da ordinare a parte. Da dissipare obbligatoriamente tramite profili in alluminio a catalogo



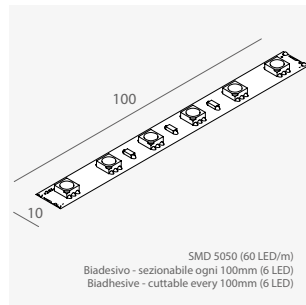
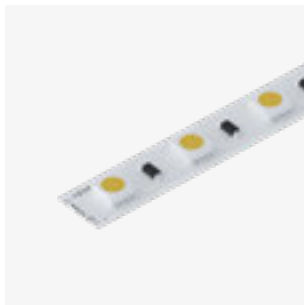
Strip Led Performance IP65 14,4W/m CRI 80 flexible
5m reel; 24Vdc driver to be ordered separately. Mandatory dissipation with aluminium profiles as per the catalogue

3000K

Codice/Code	W led/m	L (mm)	Flusso/Flux (lm/m)
102603.99	14,4	5000	1350

4000K

Codice/Code	W led/m	L (mm)	Flusso/Flux (lm/m)
102604.99	14,4	5000	1391



SMD 5050 (60 LED/m)
Biadesivo - sezionabile ogni 100mm (6 LED)
Biadhesive - cuttable every 100mm (6 LED)

Strip LED Performance IP20 16,5W/m CRI 80 flessibile
bobina da 5m; alimentatore 24Vdc da ordinare a parte. Da dissipare obbligatoriamente tramite profili in alluminio a catalogo



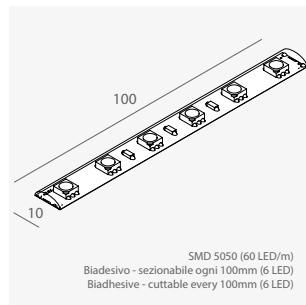
Strip LED Performance IP20 16,5W/m CRI 80 flexible
5m reel; 24Vdc driver to be ordered separately. Mandatory dissipation with aluminium profiles as per the catalogue

3000K

Codice/Code	W led/m	L (mm)	Flusso/Flux (lm/m)
100901.99	16,5	5000	1400

4000K

Codice/Code	W led/m	L (mm)	Flusso/Flux (lm/m)
100902.99	16,5	5000	1450



SMD 5050 (60 LED/m)
Biadesivo - sezionabile ogni 100mm (6 LED)
Biadhesive - cuttable every 100mm (6 LED)

Strip LED Performance IP65 16,5W/m CRI 80 flessibile
bobina da 5m; alimentatore 24Vdc da ordinare a parte. Da dissipare obbligatoriamente tramite profili in alluminio a catalogo



Strip LED Performance IP65 16,5W/m CRI 80 flexible
5m reel; 24Vdc driver to be ordered separately. Mandatory dissipation with aluminium profiles as per the catalogue

3000K

Codice/Code	W led/m	L (mm)	Flusso/Flux (lm/m)
100905.99	16,5	5000	1400

4000K

Codice/Code	W led/m	L (mm)	Flusso/Flux (lm/m)
100906.99	16,5	5000	1450



Strip LED Performance IP20 19,2W/m CRI 80 flessibile
bobina da 5m; alimentatore 24Vdc da ordinare a parte.
Da dissipare obbligatoriamente tramite profili in alluminio
a catalogo

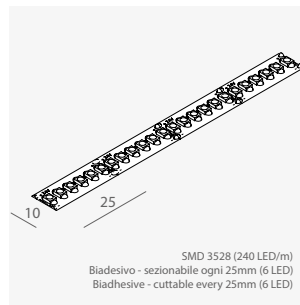
Strip LED Performance IP20 19,2W/m CRI 80 flexible
5m reel; 24Vdc driver to be ordered separately.
Mandatory dissipation with aluminium profiles as per the
catalogue

3000K

Codice/Code	W led/m	L (mm)	Flusso/Flux (lm/m)
102501.99	19,2	5000	1752

4000K

Codice/Code	W led/m	L (mm)	Flusso/Flux (lm/m)
102502.99	19,2	5000	1807



SMD 3528 (240 LED/m)
Biadesivo - sezionabile ogni 25mm (6 LED)
Biadhesive - cuttable every 25mm (6 LED)



Strip LED Performance IP65 19,2W/m CRI 80 flessibile
bobina da 5m; alimentatore 24Vdc da ordinare a parte.
Da dissipare obbligatoriamente tramite profili in alluminio
a catalogo

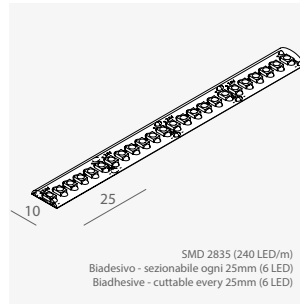
Strip LED Performance IP65 19,2W/m CRI 80 flexible
5m reel; 24Vdc driver to be ordered separately.
Mandatory dissipation with aluminium profiles as per the
catalogue

3000K

Codice/Code	W led/m	L (mm)	Flusso/Flux (lm/m)
102503.99	19,2	5000	1752

4000K

Codice/Code	W led/m	L (mm)	Flusso/Flux (lm/m)
102504.99	19,2	5000	1807



SMD 2835 (240 LED/m)
Biadesivo - sezionabile ogni 25mm (6 LED)
Biadhesive - cuttable every 25mm (6 LED)



Strip LED Performance IP20 22W/m CRI 80 flessibile
bobina da 5m; alimentatore 24Vdc da ordinare a parte.
Da dissipare obbligatoriamente tramite profili in alluminio
a catalogo

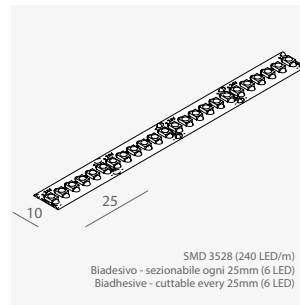
Strip LED Performance IP20 22W/m CRI 80 flexible
5m reel; 24Vdc driver to be ordered separately.
Mandatory dissipation with aluminium profiles as per the
catalogue

3000K

Codice/Code	W led/m	L (mm)	Flusso/Flux (lm/m)
100903.99	22	5000	1700

4000K

Codice/Code	W led/m	L (mm)	Flusso/Flux (lm/m)
100904.99	22	5000	1750



SMD 3528 (240 LED/m)
Biadesivo - sezionabile ogni 25mm (6 LED)
Biadhesive - cuttable every 25mm (6 LED)



Strip LED Performance IP65 22W/m CRI 80 flessibile
bobina da 5m; alimentatore 24Vdc da ordinare a parte.
Da dissipare obbligatoriamente tramite profili in alluminio
a catalogo

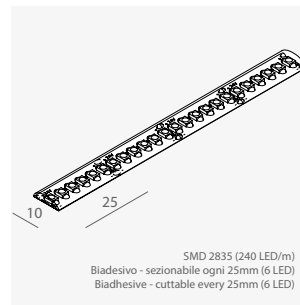
Strip LED Performance IP65 22W/m CRI 80 flexible
5m reel; 24Vdc driver to be ordered separately.
Mandatory dissipation with aluminium profiles as per the
catalogue

3000K

Codice/Code	W led/m	L (mm)	Flusso/Flux (lm/m)
100907.99	22	5000	1700

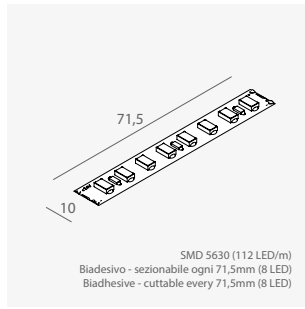
4000K

Codice/Code	W led/m	L (mm)	Flusso/Flux (lm/m)
100908.99	22	5000	1750



SMD 2835 (240 LED/m)
Biadesivo - sezionabile ogni 25mm (6 LED)
Biadhesive - cuttable every 25mm (6 LED)





SMD 5630 (112 LED/m)
Biadesivo - sezionabile ogni 71,5mm (8 LED)
Biadhesive - cuttable every 71,5mm (8 LED)

Strip LED HF IP20 21W/m CRI 80 flessibile

bobina da 5m; alimentatore 24Vdc da ordinare a parte.
Da dissipare obbligatoriamente tramite profili in alluminio a catalogo



Strip LED HF IP20 21W/m CRI 80 flexible

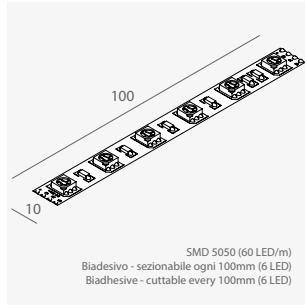
5m reel; 24Vdc driver to be ordered separately.
Mandatory dissipation with aluminium profiles as per the catalogue

3000K

Codice/Code	W led/m	L (mm)	Flusso/Flux (lm/m)
102107.99	21	5000	3254

4000K

Codice/Code	W led/m	L (mm)	Flusso/Flux (lm/m)
102108.99	21	5000	3320



SMD 5050 (60 LED/m)
Biadesivo - sezionabile ogni 100mm (6 LED)
Biadhesive - cuttable every 100mm (6 LED)

Strip LED RGB IP20 14,4W/m flessibile

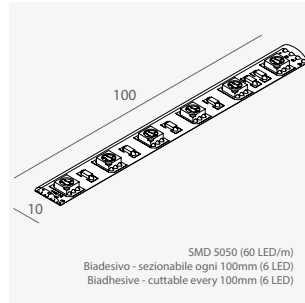
bobina da 5m; alimentatore 24Vdc da ordinare a parte.
Da dissipare obbligatoriamente tramite profili in alluminio a catalogo



Strip LED RGB IP20 14,4W/m flexible

5m reel; 24Vdc driver to be ordered separately.
Mandatory dissipation with aluminium profiles as per the catalogue

Codice/Code	W led/m	L (mm)
102605.99	14,4	5000



SMD 5050 (60 LED/m)
Biadesivo - sezionabile ogni 100mm (6 LED)
Biadhesive - cuttable every 100mm (6 LED)

Strip LED RGB IP65 14,4W/m flessibile

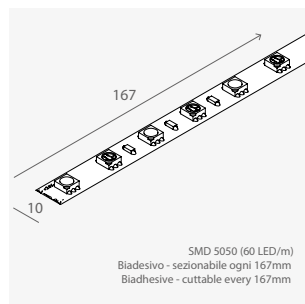
bobina da 5m; alimentatore 24Vdc da ordinare a parte.
Da dissipare obbligatoriamente tramite profili in alluminio a catalogo



Strip LED RGB IP65 14,4W/m flexible

5m reel; 24Vdc driver to be ordered separately.
Mandatory dissipation with aluminium profiles as per the catalogue

Codice/Code	W led/m	L (mm)
102606.99	14,4	5000



SMD 5050 (60 LED/m)
Biadesivo - sezionabile ogni 167mm
Biadhesive - cuttable every 167mm

Strip LED RGB+WHITE IP20 14,4W/m flessibile

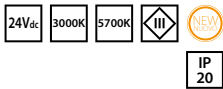
bobina da 5m; alimentatore 24Vdc da ordinare a parte.
Da dissipare obbligatoriamente tramite profili in alluminio a catalogo



Strip LED RGB+WHITE IP20 14,4W/m flexible

5m reel; 24Vdc driver to be ordered separately.
Mandatory dissipation with aluminium profiles as per the catalogue

Codice/Code	W led/m	L (mm)	Flusso/Flux (lm/m)
102607.99	7,2 RGB / 7,2 WHITE	5000	RGB 180 - WHITE 540



STRIP LED IP20 FLESSIBILE TUNABLE WHITE

bobina da 5m; alimentatore 24Vdc e controlli per la gestione del bianco dinamico da ordinare a parte.

Da dissipare obbligatoriamente tramite profili in alluminio a catalogo

STRIP LED IP20 FLEXIBLE TUNABLE WHITE

5m reel; 24Vdc driver and controller to be ordered separately. Mandatory dissipation with aluminium profiles as per the catalogue

3000K / 5700K

Codice/Code	W led/m	L (mm)	Flusso/Flux (lm/m)
102109.99	19,2	5000	1463



Disponibile da GIUGNO 2018
Available from JUNE 2018

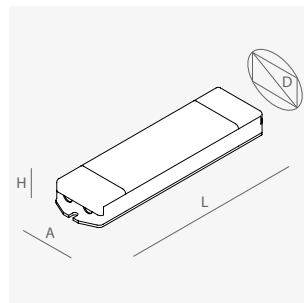


Attuatore di controllo per Strip LED WHITE, RGB, RGB+W e TUNABLE WHITE Sistema AVANZATO

alimentatore 24Vdc, dispositivi di controllo (telecomando, controllo da parete od eventuale trasmettitore WiFi) da ordinare a parte. Massimo carico 5Ax4 canali

Controller for Strip LED WHITE, RGB, RGB+W and TUNABLE WHITE DRIVER ADVANCED System driver 24Vdc, control units (remote control, wall-mounted or WiFi transmitter) to be ordered separately. Maximum load 5Ax4CH

Codice/Code	A (mm)	D (mm)	H (mm)	L (mm)
16905.99	46	65	22	178



Telecomando per Strip LED TUNABLE WHITE

attuatore 16905.99 ed alimentatore 24Vdc da ordinare a parte. Controllo del colore della luce bianca mediante pad capacitivo, pulsanti dedicati per portare velocemente l'intensità alla percentuale indicata (25%, 50%, 75%, 100%). Il tasto centrale regola l'intensità mediante pressione prolungata. Ogni telecomando può gestire fino ad un massimo di 4 gruppi e per ogni gruppo fino a 3 diverse scene, utilizzando i pulsanti corrispondenti (S1, S2 e S3). Necessita di 3 pile AAA

Remote control for LED Strip TUNABLE WHITE actuator 16905.99 and power supply 24Vdc to be ordered separately. Colour control of white light by means of a capacitive pad with dedicated buttons to quickly bring the intensity up to the indicated percentage (25%, 50%, 75%, 100%). The central button regulates intensity by prolonged pressure. Each remote control can manage up to a maximum of 4 groups and for each group up to 3 different scenes, using the corresponding buttons (S1, S2 and S3). Requires 3 AAA batteries



Codice/Code

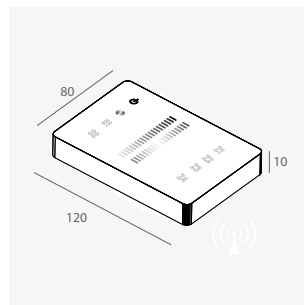
16910.99



Controllo da parete per Strip LED TUNABLE WHITE

da installare in scatola 503 (non inclusa). Attuatore 16905.99 ed alimentatore 24Vdc da ordinare a parte. Controllo del colore della luce bianca e dell'intensità mediante pad capacitivi. Ogni controllo può gestire fino a un massimo di 4 gruppi e per ogni gruppo fino a 2 diverse scene. Alimentazione del controllo da parete 220-240V 50/60Hz

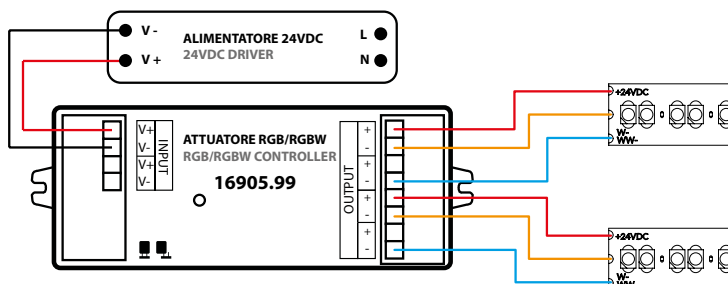
Wall control for TUNABLE WHITE LED strip to be installed in a 503 box (not included). 16905.99 actuator and 24Vdc power supply to be ordered separately. Colour control of white light and intensity by means of capacitive pads. Each control can manage up to a maximum of 4 groups and for each group up to 2 different scenes. 220-240V 50 / 60Hz wall control power supply



Codice/Code

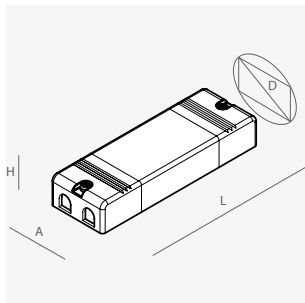
16909.99

STRIP LED TUNABLE WHITE	N° bobine per interfaccia da collegare in parallelo Nos. reels for each interface to be connected in parallel	Potenza Alimentatori Drivers Power
		W
19,2W/m	3	320
19,2W/m	2	240
19,2W/m	1	100



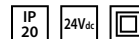
ALIMENTATORI STRIP LED

STRIP LED DRIVERS



Alimentatore elettronico stabilizzato 24 Vdc

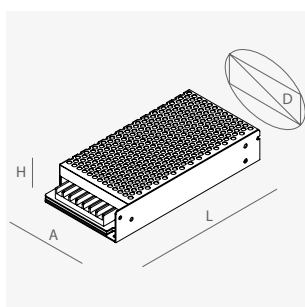
220-240 V 50/60Hz



Electronic stabilized driver 24 Vdc

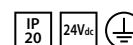
220-240 V 50/60Hz

Codice/Code	W	A (mm)	D (mm)	H (mm)	L (mm)
101301.99	45	30	34	16	251
101302.99	100	30	35	18	320
101303.99	150	40	49	29	280



Alimentatore elettronico stabilizzato 24 Vdc 220-240V

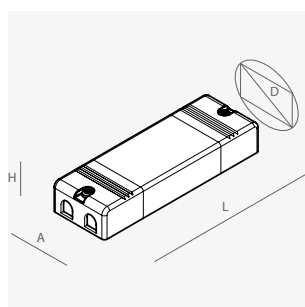
50/60Hz. Alimentatori da 240/320W con dissipazione attiva, completi di ventola. Non installare in ambienti in cui è richiesto il massimo silenzio. Posizionare in vano adeguatamente areato



Electronic stabilized driver 24 Vdc 220-240V 50/60Hz

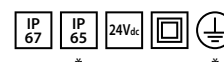
Drivers 240/320W with active power dissipation, complete with fan. Do not install in environments that require complete silence. Place in well-ventilated compartment

Codice/Code	W	A (mm)	D (mm)	H (mm)	L (mm)
18601.99	50	78	86	35	110
18602.99	75	98	106	40	130
18603.99	100	98	106	40	130
18604.99	150	98	107	42	160
E182K1240KK	240	93	106	50	190
E182K1320KK	320	115	126	50	215



Alimentatore IP65 o IP67 elettronico stabilizzato 24 Vdc

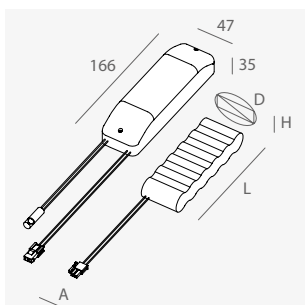
220-240V 50/60Hz



Electronic IP65 or IP67 stabilized driver 24 Vdc

220-240V 50/60Hz

Codice/Code	W	A (mm)	D (mm)	H (mm)	L (mm)
E182K0060KK	60	43	54	32	163
E182K0100KK	100	52	64	37	190
* 18606.99	240	73	83	38	226
* 18607.99	320	84	94	42	246



Kit di emergenza 1h/3h

da installare sul controsoffitto a lato del prodotto



Emergency kit 1h/3h

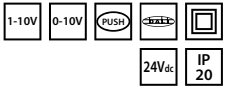
to place on the false ceiling next to the fixture

Autonomia/Duration 1h

Codice/Code	A (mm)	D (mm)	H (mm)	L (mm)
18002.99	46	59	23	138

Autonomia/Duration 3h

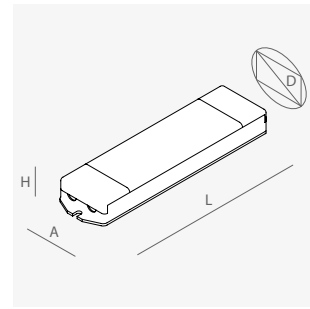
Codice/Code	A (mm)	D (mm)	H (mm)	L (mm)
18003.99	80	92	44,5	212



Interfaccia di dimmerazione LED 24V massimo carico 12Ax1 canale; alimentatore 24Vdc da ordinare a parte

Interface for dimming LED 24V maximum load 12Ax1CH; driver 24Vdc to be ordered separately

Codice/Code	A (mm)	D (mm)	H (mm)	L (mm)
18001.99	51	58	26	155



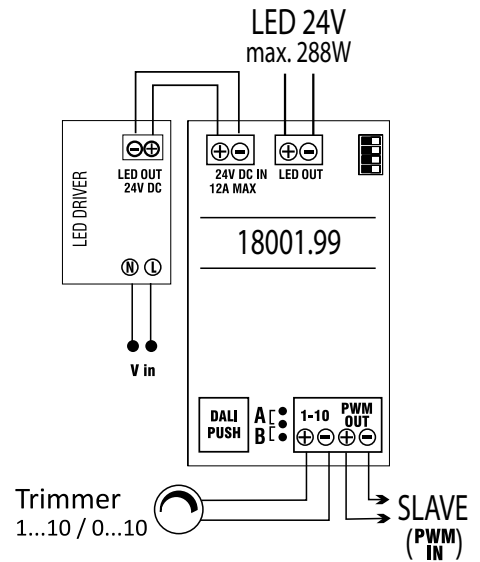
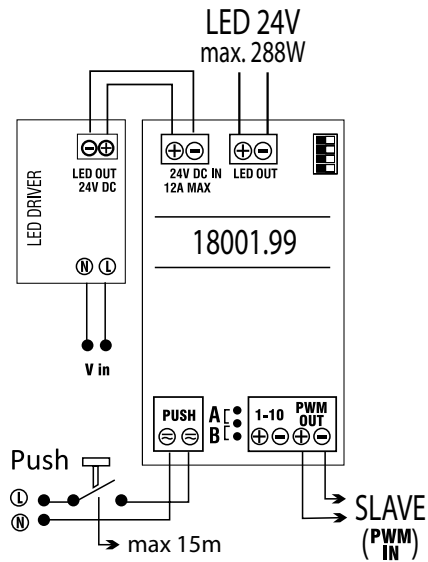
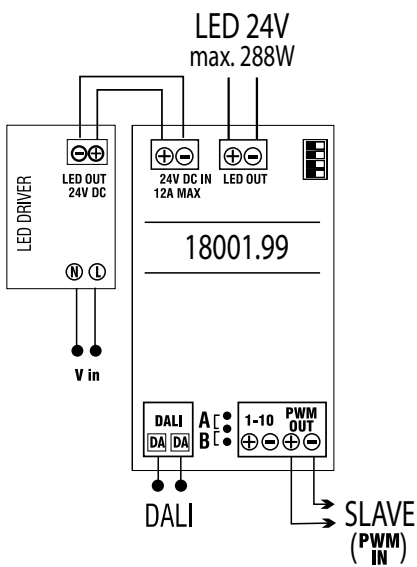
STRIP LED WHITE	N° bobine per interfaccia da collegare in parallelo Nos. reels for each interface to be connected in parallel	Potenza Alimentatori Drivers Power W
14,4W/m	4	320
14,4W/m	3	240
14,4W/m	2	150
14,4W/m	1	100
16,5W/m	3	320
16,5W/m	2	240
16,5W/m	1	100

STRIP LED WHITE	N° bobine per interfaccia da collegare in parallelo Nos. reels for each interface to be connected in parallel	Potenza Alimentatori Drivers Power W
19,2W/m	3	320
19,2W/m	2	240
19,2W/m	1	100
21W/m -22W/m	2	240
21W/m -22W/m	1	150

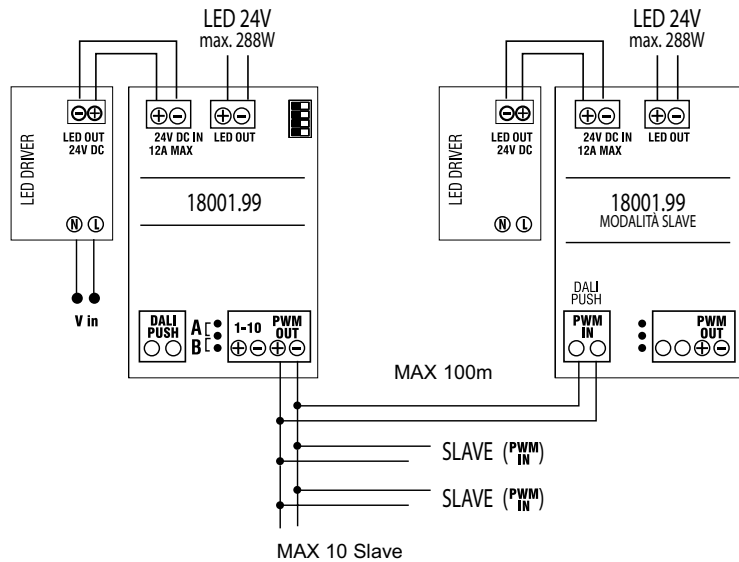
Schema di collegamento DALI
Wiring diagram DALI

Schema di collegamento PUSH
Wiring diagram PUSH

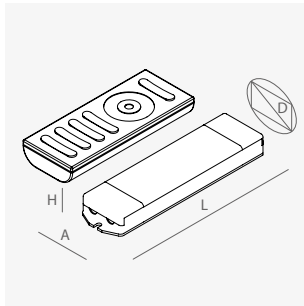
Schema di collegamento 1...10V, 0...10V
Wiring diagram 1...10V, 0...10V



Schema di collegamento MASTER/SLAVE
Wiring diagram MASTER/SLAVE



SISTEMA BASE / BASIC SYSTEM



Kit di controllo per Strip LED RGB

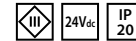
Sistema BASE

completo di attuatore e telecomando. Non collegabili attuatori in cascata. Massimo carico 5Ax3 canali Alimentatore 24Vdc da ordinare a parte

Control kit for RGB Strip LED

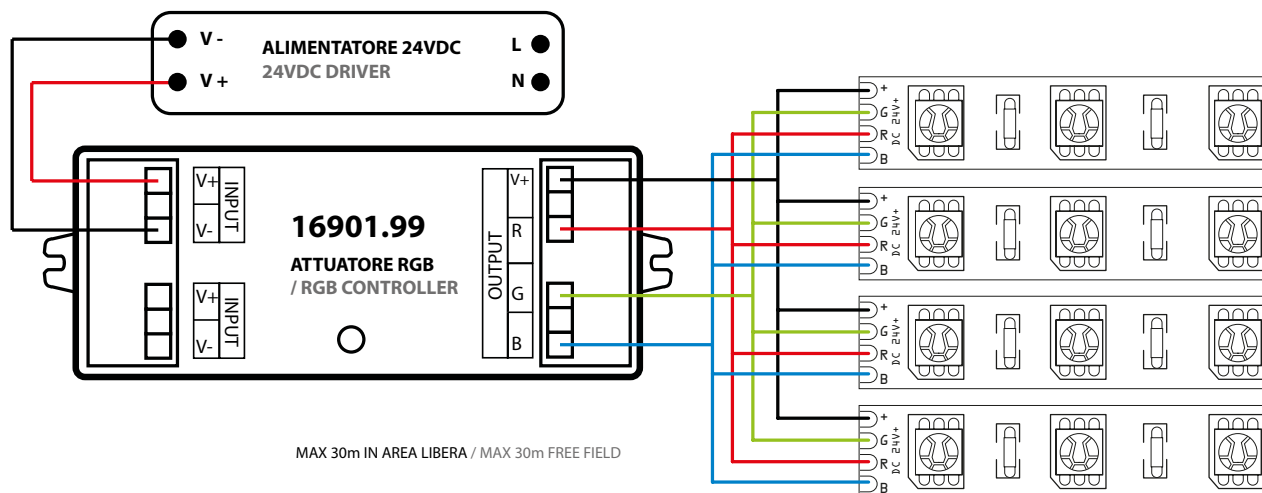
BASIC system

with controller and remote control included. Not connectable controllers in cascade. Maximum load 5Ax3CH. Driver 24Vdc to be ordered separately

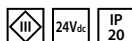


Codice/Code	A (mm)	D (mm)	H (mm)	L (mm)
16901.99	47	50	17	145

STRIP LED RGB	N° bobine per interfaccia da collegare in parallelo Nos. reels for each Interface to be connected in parallel	Potenza Alimentatori Drivers Power
		W
14,4W/m	4	320
14,4W/m	3	240
14,4W/m	2	150
14,4W/m	1	100



SISTEMA AVANZATO / ADVANCED SYSTEM

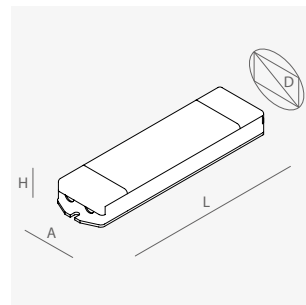


Attuatore di controllo per Strip LED WHITE, RGB, RGB+W e TUNABLE WHITE Sistema AVANZATO alimentatore 24Vdc, dispositivi di controllo (telecomando, controllo da parete od eventuale trasmettitore WiFi) da ordinare a parte. Massimo carico 5Ax4 canali

Controller for Strip LED WHITE, RGB, RGB+W and TUNABLE WHITE DRIVER ADVANCED System driver 24Vdc, control units (remote control, wall-mounted or WiFi transmitter) to be ordered separately. Maximum load 5Ax4CH

Codice/Code A (mm) D (mm) H (mm) L (mm)

16905.99 46 65 22 178



Telecomando per Strip LED RGB ED RGB+W attuatore 16905.99 ed alimentatore 24Vdc da ordinare a parte. Controllo del colore mediante pad capacitivo, controllo della luminosità mediante pulsanti dedicati, possibilità di selezionare 10 show di transizione colore e sequenze colori differenti pre-caricati, oltre alla regolazione della velocità. Ogni telecomando può gestire fino ad un massimo di 4 gruppi e per ogni gruppo fino a 3 colori o 3 diverse scene utilizzando i pulsanti corrispondenti (S1, S2 e S3). Pulsante di richiamo rapido del colore bianco caldo, neutral e freddo. Necessita di 3 pile AAA

Remote for managing Strip LED RGB and RGB+W controller 16905.99 and driver 24Vdc to be ordered separately. Colour control through a capacity pad, control of luminous intensity through dedicated buttons, possibility to select 10 colour changing scenarios and sequences among those pre-uploaded, additionally to speed regulation. Each remote control can manage up to max. 4 groups and up to 3 colours or 3 different scenarios per each group by using the corresponding buttons (S1, S2 and S3). Quick recall button for cold white, neutral white and warm white. 3 AAA buttons are required

Codice/Code

16902.99



Telecomando per Strip LED WHITE attuatore 16905.99 ed alimentatore 24Vdc da ordinare a parte. Controllo dell'intensità luminosa mediante pad capacitivo, pulsanti dedicati per portare velocemente l'intensità alla percentuale indicata (25%, 50%, 75%, 100%). Ogni telecomando può gestire fino ad un massimo di 4 gruppi e per ogni gruppo fino a 3 diverse scene, utilizzando i pulsanti corrispondenti (S1, S2 e S3). Necessita di 3 pile AAA

Remote for managing WHITE Strip LED controller 16905 and driver 24Vdc to be ordered separately. Control of luminous intensity through a capacity pad, buttons dedicated for rapid increase of intensity to the selected parameter (25%, 50%, 75%, 100%). Each remote control can manage up to a max. of 4 groups and up to 3 scenarios per each group by using the corresponding buttons (S1, S2 and S3). 3 AAA batteries are required

Codice/Code

16906.99

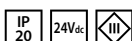
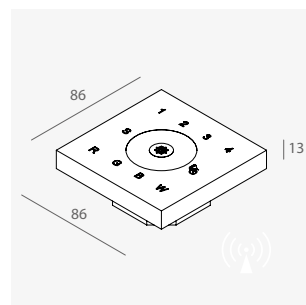


Controllo da parete per Strip LED RGB e RGB+W da installare in scatola 502 (non inclusa). Attuatore 16905.99 ed alimentatore 24Vdc da ordinare a parte. Controllo del colore mediante pad capacitivo, controllo della luminosità mediante pulsanti dedicati, possibilità di selezionare 10 show di transizione colore e sequenze colori differenti pre-caricati, oltre alla regolazione della velocità. Ogni controllo può gestire fino a un massimo di 4 gruppi e per ogni gruppo fino a 4 colori o 4 diverse scene. Alimentazione del controllo da parete 220-240V 50/60Hz

Wall- mounted control unit for Strip LED RGB and RGB+W led/m to be installed in 502 box (not included). Controllers 16905.99 and driver 24Vdc to be ordered separately. Control of colour through a capacity pad, control of luminous intensity through dedicated buttons, possibility to select 10 scenarios of colour changing and sequences among those pre-uploaded, additionally to speed regulation. Each remote control can manage up to max 4 groups and up to 4 colours and 4 different scenarios per each group. Power for wall mounted control at 220-240V 50/60Hz

Codice/Code

16903.99

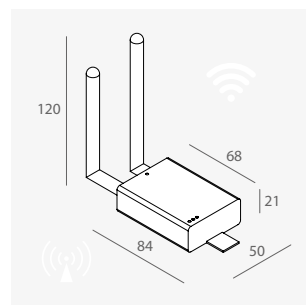


Trasmettitore WIFI interfacciabile con dispositivi ANDROID e IOS attuatore 16905.99 ed alimentatore 24Vdc da ordinare a parte. Tutte le funzioni di controllo possono essere gestite dall'App scaricabile dal market (tramite App si possono gestire fino ad un massimo di 8 gruppi). Nel dimensionamento della potenza dell'alimentatore, considerare 10W di potenza per l'alimentazione del trasmettitore WiFi

WiFi transmitter interface with ANDROID and IOS controller 16905.99 and driver 24Vdc to be ordered separately. All control functions can be managed by an App available on the market for downloading (via App you can manage up to a maximum of 8 groups). While selecting the right driver, one should consider 10W needed to power the WiFi transmitter

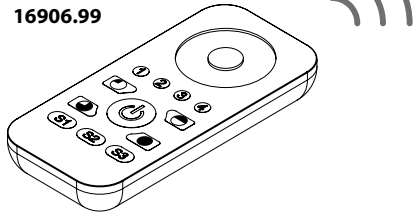
Codice/Code

16904.99

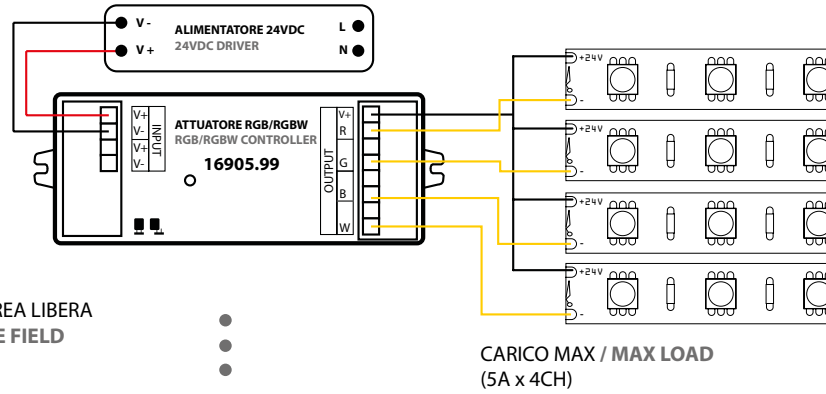


FUNZIONAMENTO IN MODALITÀ WHITE / WHITE MODE

16906.99

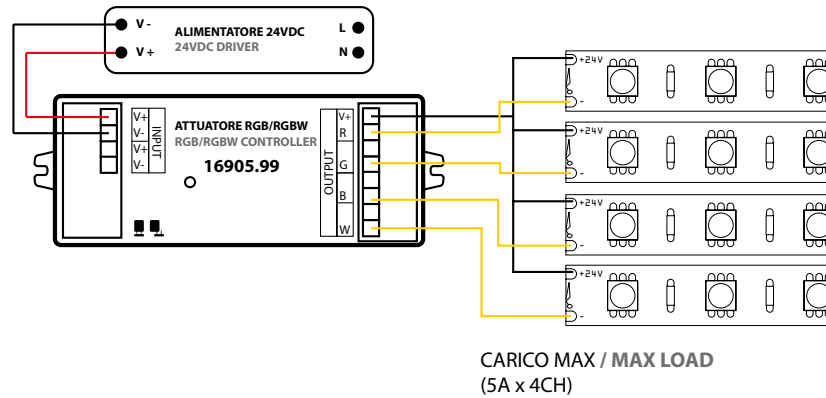


MAX 30m IN AREA LIBERA
MAX 30m FREE FIELD



CARICO MAX / MAX LOAD
(5A x 4CH)

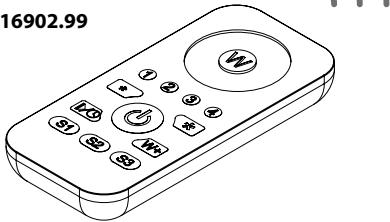
STRIP LED WHITE	N° bobine per attuatore Nos.reels for each controller	Potenza Alimentatori Driver power W
14,4 W/m	4	320
	3	240
	2	150
	1	100
16,5 W/m - 19,2 W/m	3	320
	2	240
	1	100
21 W/m - 22 W/m	2	320
	1	150



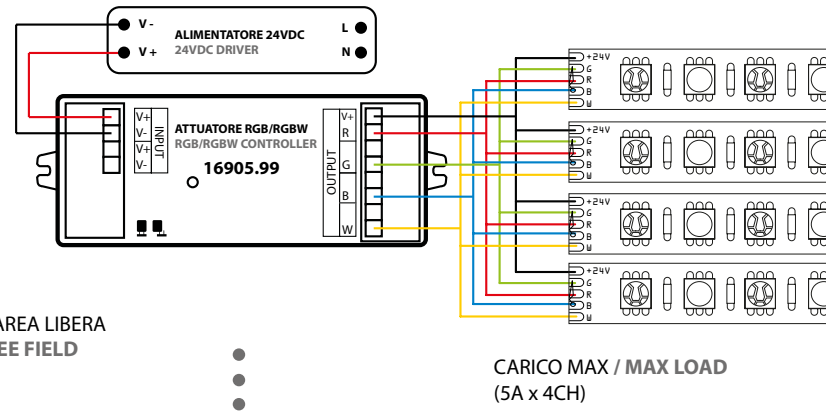
CARICO MAX / MAX LOAD
(5A x 4CH)

FUNZIONAMENTO IN MODALITÀ RGB-RGB+W / RGB-RGB+W MODE

16902.99



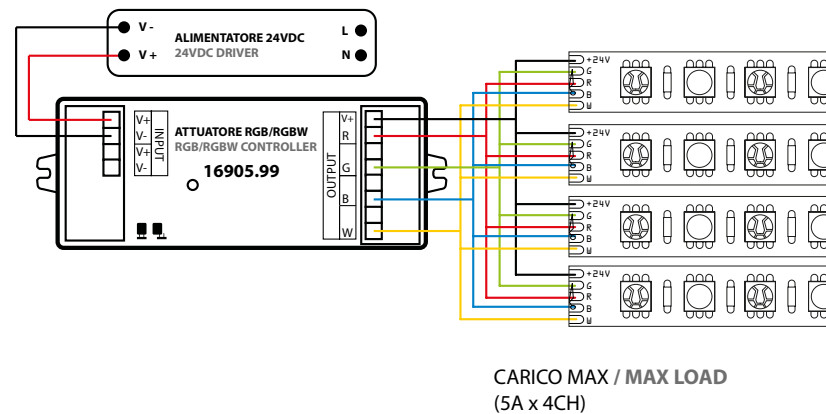
MAX 30m IN AREA LIBERA
MAX 30m FREE FIELD



CARICO MAX / MAX LOAD
(5A x 4CH)

STRIP LED RGB	N° bobine per attuatore Nos.reels for each controller	Potenza Alimentatori Driver power W
14,4 W/m	4	320
	3	240
	2	150
	1	100

STRIP LED RGB+W	N° bobine per attuatore Nos.reels for each controller	Potenza Alimentatori Driver power W
14,4 W/m	3	240
(7,2 W/m RGB + 7,2 W/m White)	2	150
	1	100



CARICO MAX / MAX LOAD
(5A x 4CH)

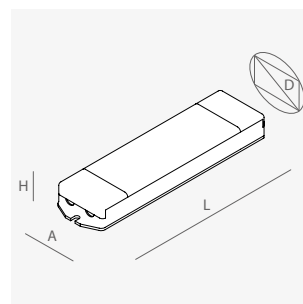
FUNZIONAMENTO IN MODALITÀ RGB/RGB+WHITE CON AMPLIFICATORE DI SEGNALE / RGB/RGB+WHITE MODE WITH SIGNAL AMPLIFIER



**Amplificatore di segnale per attuatore 24V RGB/RGB+WHITE/
TUNABLE WHITE** alimentatore 24Vdc e Kit di controllo per Strip
LED da ordinare a parte. Massimo carico 5Ax4 canali

**Amplifier for 24V controller RGB/RGB+WHITE/TUNABLE
WHITE** driver 24Vdc and Control Kit for Strip LED to be ordered
separately. Maximum load 5A x 4CH

Codice/Code	A (mm)	H (mm)	L (mm)
16908.99	64	24	105



NB: UTILIZZARE IL COLLEGAMENTO TRAMITE AMPLIFICATORI PER DISTANZE SUPERIORI ALLA
PORTATA DEL TELECOMANDO (30M IN ARIA LIBERA).

/ USE CONNECTION THROUGH AMPLIFIERS FOR DISTANCES GREATER THAN 30M FREE FIELD.

STRIP LED RGB	N° bobine per amplificatore Nos. reels for each amplifier	Potenza Alimentatori Driver power W
14,4 W/m	4	320
	3	240
	2	150
	1	100
STRIP LED RGB+W	N° bobine per amplificatore Nos. reels for each amplifier	Potenza Alimentatori Driver power W
14,4 W/m (7,2 W/m RGB + 7,2 W/m White)	3	240
	2	150
	1	100

