

USARE SEMPRE PROFILI NOVALUX PER UNA CORRETTA INSTALLAZIONE
E PER IL MANTENIMENTO DELLA GARANZIA DEL PRODOTTO



ALIMENTATORI Da ordinare a parte, vedi pag. 38

SISTEMI DI CONTROLLO Da ordinare a parte, vedi pag. 40

NEW
NOVITA

Strip LED IP20 14,4W/m CRI 90 flessibile
bobina da 5m; alimentatore 24Vdc da ordinare a parte.
Da dissipare obbligatoriamente tramite profili in alluminio a catalogo

2700K 3000K 4000K III
CRI >90 LED IP 20 24Vdc

2700K

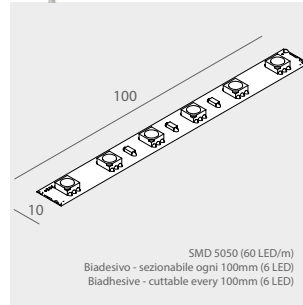
Codice	W led/m	L (mm)	Flusso (lm/m)
105201.99	14,4	5000	1314

3000K

Codice	W led/m	L (mm)	Flusso (lm/m)
105202.99	14,4	5000	1355

4000K

Codice	W led/m	L (mm)	Flusso (lm/m)
105203.99	14,4	5000	1433



NEW
NOVITA

Strip LED IP20 19,2W/m CRI 90 flessibile
bobina da 5m; alimentatore 24Vdc da ordinare a parte. Da dissipare obbligatoriamente tramite profili in alluminio a catalogo

2700K 3000K 4000K III
CRI >90 LED IP 20 24Vdc

2700K

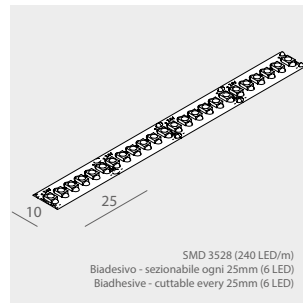
Codice	W led/m	L (mm)	Flusso (lm/m)
105301.99	19,2	5000	1581

3000K

Codice	W led/m	L (mm)	Flusso (lm/m)
105302.99	19,2	5000	1683

4000K

Codice	W led/m	L (mm)	Flusso (lm/m)
105303.99	19,2	5000	1706



3000K 4000K III
LED IP 20 24Vdc CRI >90

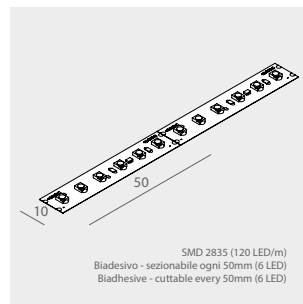
Strip LED 20m
bobina da 20m; alimentatore 24Vdc da ordinare a parte. Da dissipare obbligatoriamente tramite profili in alluminio a catalogo. Alimentare da entrambe le estremità.

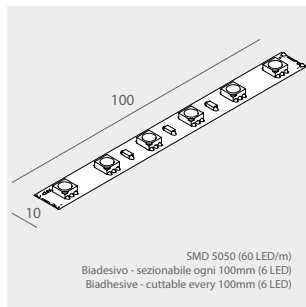
3000K

Codice	W led/m	L (mm)	Flusso (lm/m)
100909.99	9,6	20000	765

4000K

Codice	W led/m	L (mm)	Flusso (lm/m)
100910.99	9,6	20000	780





Strip LED Performance IP20 14,4W/m CRI 80 flessibile
bobina da 5m; alimentatore 24Vdc da ordinare a parte. Da dissipare obbligatoriamente tramite profili in alluminio a catalogo

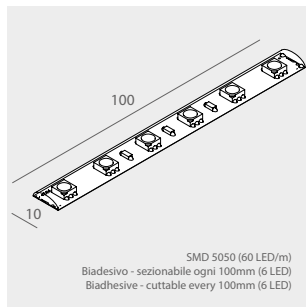


3000K

Codice	W led/m	L (mm)	Flusso (lm/m)
102601.99	14,4	5000	1350

4000K

Codice	W led/m	L (mm)	Flusso (lm/m)
102602.99	14,4	5000	1391



Strip Led Performance IP65 14,4W/m CRI 80 flessibile
bobina da 5m; alimentatore 24Vdc da ordinare a parte. Da dissipare obbligatoriamente tramite profili in alluminio a catalogo

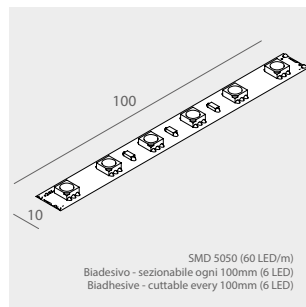
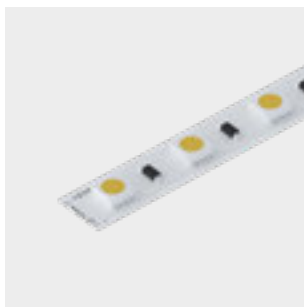


3000K

Codice	W led/m	L (mm)	Flusso (lm/m)
102603.99	14,4	5000	1350

4000K

Codice	W led/m	L (mm)	Flusso (lm/m)
102604.99	14,4	5000	1391



Strip LED Performance IP20 16,5W/m CRI 80 flessibile
bobina da 5m; alimentatore 24Vdc da ordinare a parte. Da dissipare obbligatoriamente tramite profili in alluminio a catalogo

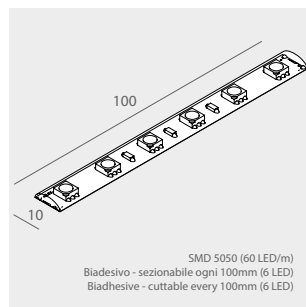


3000K

Codice	W led/m	L (mm)	Flusso (lm/m)
100901.99	16,5	5000	1400

4000K

Codice	W led/m	L (mm)	Flusso (lm/m)
100902.99	16,5	5000	1450



Strip LED Performance IP65 16,5W/m CRI 80 flessibile
bobina da 5m; alimentatore 24Vdc da ordinare a parte. Da dissipare obbligatoriamente tramite profili in alluminio a catalogo



3000K

Codice	W led/m	L (mm)	Flusso (lm/m)
100905.99	16,5	5000	1400

4000K

Codice	W led/m	L (mm)	Flusso (lm/m)
100906.99	16,5	5000	1450

4000K 3000K 24Vdc III

IP 20

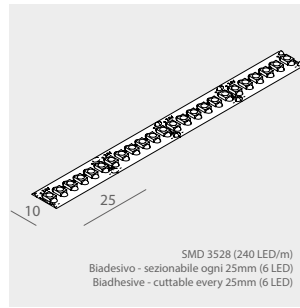
Strip LED Performance IP20 19,2W/m CRI 80 flessibile
 bobina da 5m; alimentatore 24Vdc da ordinare a parte.
 Da dissipare obbligatoriamente tramite profili in alluminio
 a catalogo

3000K

Codice	W led/m	L (mm)	Flusso (lm/m)
102501.99	19,2	5000	1752

4000K

Codice	W led/m	L (mm)	Flusso (lm/m)
102502.99	19,2	5000	1807



4000K 3000K 24Vdc III

IP 65

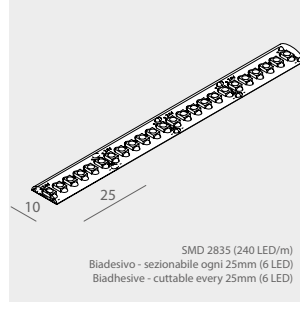
Strip LED Performance IP65 19,2W/m CRI 80 flessibile
 bobina da 5m; alimentatore 24Vdc da ordinare a parte.
 Da dissipare obbligatoriamente tramite profili in alluminio
 a catalogo

3000K

Codice	W led/m	L (mm)	Flusso (lm/m)
102503.99	19,2	5000	1752

4000K

Codice	W led/m	L (mm)	Flusso (lm/m)
102504.99	19,2	5000	1807



4000K 3000K 24Vdc III

IP 20

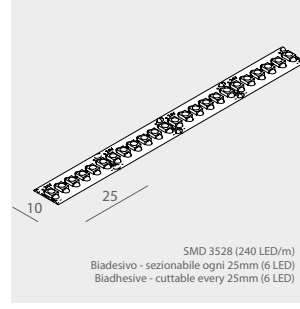
Strip LED Performance IP20 22W/m CRI 80 flessibile
 bobina da 5m; alimentatore 24Vdc da ordinare a parte.
 Da dissipare obbligatoriamente tramite profili in alluminio
 a catalogo

3000K

Codice	W led/m	L (mm)	Flusso (lm/m)
100903.99	22	5000	1700

4000K

Codice	W led/m	L (mm)	Flusso (lm/m)
100904.99	22	5000	1750



4000K 3000K 24Vdc III

IP 65

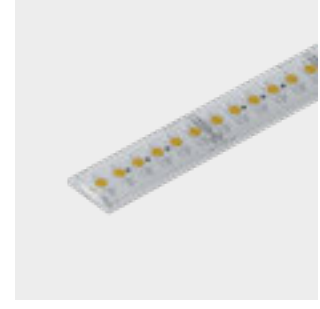
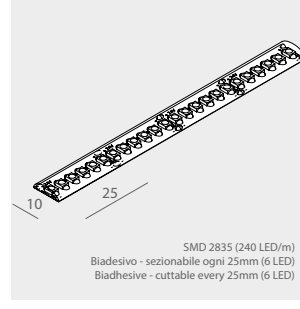
Strip LED Performance IP65 22W/m CRI 80 flessibile
 bobina da 5m; alimentatore 24Vdc da ordinare a parte.
 Da dissipare obbligatoriamente tramite profili in alluminio
 a catalogo

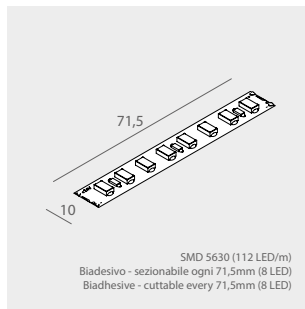
3000K

Codice	W led/m	L (mm)	Flusso (lm/m)
100907.99	22	5000	1700

4000K

Codice	W led/m	L (mm)	Flusso (lm/m)
100908.99	22	5000	1750





Strip LED HF IP20 21W/m CRI 80 flessibile

bobina da 5m; alimentatore 24Vdc da ordinare a parte. Da dissipare obbligatoriamente tramite profili in alluminio a catalogo

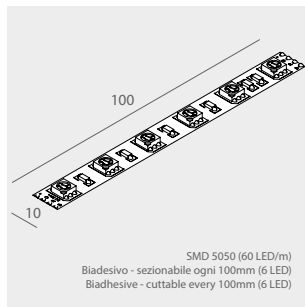


3000K

Codice	W led/m	L (mm)	Flusso (lm/m)
102107.99	21	5000	3254

4000K

Codice	W led/m	L (mm)	Flusso (lm/m)
102108.99	21	5000	3320

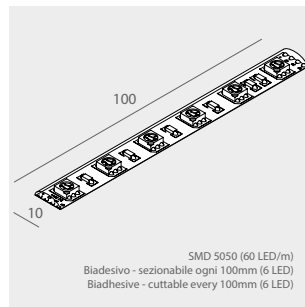


Strip LED RGB IP20 14,4W/m flessibile

bobina da 5m; alimentatore 24Vdc da ordinare a parte. Da dissipare obbligatoriamente tramite profili in alluminio a catalogo



Codice	W led/m	L (mm)
102605.99	14,4	5000

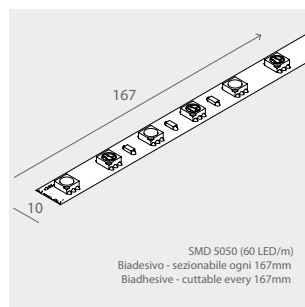


Strip LED RGB IP65 14,4W/m flessibile

bobina da 5m; alimentatore 24Vdc da ordinare a parte. Da dissipare obbligatoriamente tramite profili in alluminio a catalogo



Codice	W led/m	L (mm)
102606.99	14,4	5000

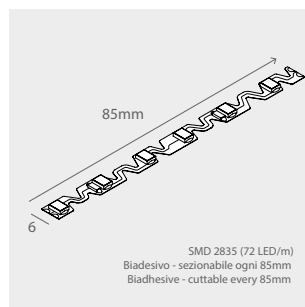
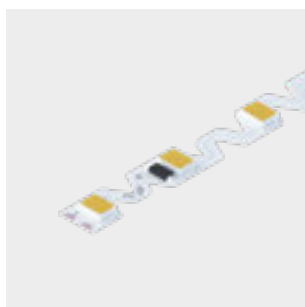


Strip LED RGB+WHITE IP20 14,4W/m flessibile

bobina da 5m; alimentatore 24Vdc da ordinare a parte. Da dissipare obbligatoriamente tramite profili in alluminio a catalogo



Codice	W led/m	L (mm)	Flusso (lm/m)
102607.99	7,2 RGB / 7,2 WHITE	5000	RGB 180 - WHITE 540



Strip BENDABLE

bobina da 5m; alimentatore 24Vdc da ordinare a parte. Da dissipare obbligatoriamente tramite profili in alluminio a catalogo



3000K

Codice	W led/m	L (mm)	Flusso (lm/m)
105701.99	10	5000	1105

4000K

Codice	W led/m	L (mm)	Flusso (lm/m)
105702.99	10	5000	1160

DISPONIBILE DA GENNAIO 2019

**NEW
NOVITA**

STRIP LED IP20 19,2W/m FLESSIBILE TUNABLE WHITE

bobina da 5m; alimentatore 24Vdc e controlli per la gestione del bianco dinamico da ordinare a parte.

Da dissipare obbligatoriamente tramite profili in alluminio a catalogo



3000K - 5700K

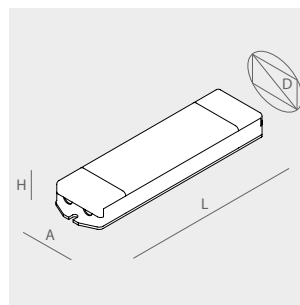
Codice	W led/m		L (mm)	Flusso (lm/m)	
	3000K	5700K		3000K	5700K
102109.99	9,6	9,6	5000	800	865



Attuatore di controllo per Strip LED WHITE, RGB, RGB+W e TUNABLE WHITE Sistema AVANZATO

alimentatore 24Vdc, dispositivi di controllo (telecomando, controllo da parete od eventuale trasmettitore WiFi) da ordinare a parte. Massimo carico 5Ax4 canali

Codice	A (mm)	D (mm)	H (mm)	L (mm)
16905.99	46	65	22	178



**NEW
NOVITA**

Telecomando per Strip LED TUNABLE WHITE

attuatore 16905.99 ed alimentatore 24Vdc da ordinare a parte. Controllo del colore della luce bianca mediante pad capacitivo, pulsanti dedicati per portare velocemente l'intensità alla percentuale indicata (25%, 50%, 75%, 100%). Il tasto centrale regola l'intensità mediante pressione prolungata. Ogni telecomando può gestire fino ad un massimo di 4 gruppi e per ogni gruppo fino a 3 diverse scene, utilizzando i pulsanti corrispondenti (S1, S2 e S3). Necessita di 3 pile AAA



Codice

16910.99



**NEW
NOVITA**

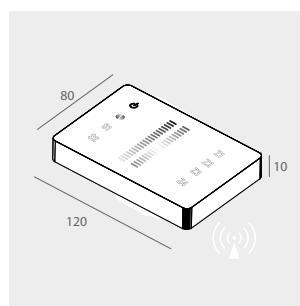
Controllo da parete per Strip LED TUNABLE WHITE

da installare in scatola 503 (non inclusa). Attuatore 16905.99 ed alimentatore 24Vdc da ordinare a parte. Controllo del colore della luce bianca e dell'intensità mediante pad capacitivi. Ogni controllo può gestire fino a un massimo di 4 gruppi e per ogni gruppo fino a 2 diverse scene. Alimentazione del controllo da parete 220-240V 50/60Hz

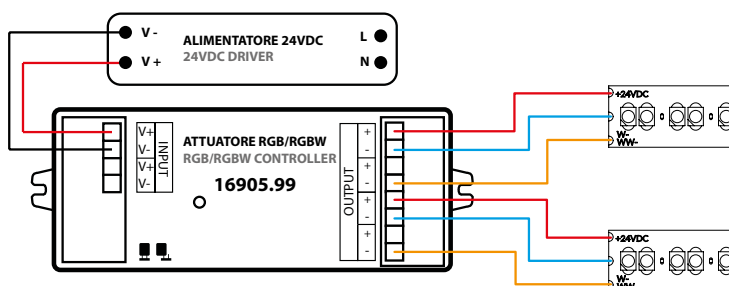


Codice

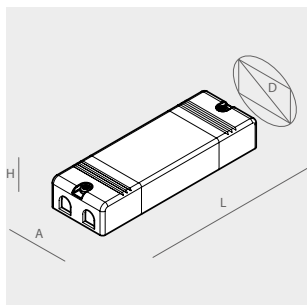
16909.99



STRIP LED TUNABLE WHITE	N° bobine per Interfaccia da collegare in parallelo	Potenza Alimentatori
		W
19,2W/m	2	240
19,2W/m	1	100



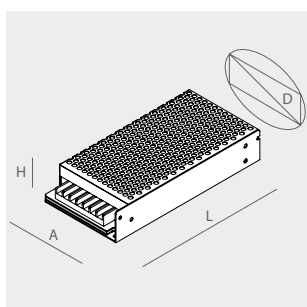
ALIMENTATORI STRIP LED



Alimentatore elettronico stabilizzato 24 Vdc 220-240V 50/60Hz



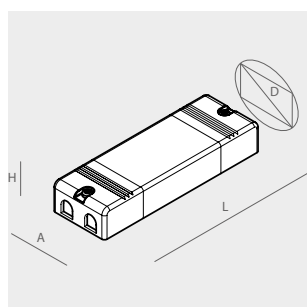
Codice	W	A (mm)	D (mm)	H (mm)	L (mm)
101301.99	45	30	34	16	251
101302.99	100	30	35	18	320
101303.99	150	40	49	29	280



Alimentatore elettronico stabilizzato 24 Vdc 220-240V 50/60Hz. Alimentatori da 240/320W con dissipazione attiva, completi di ventola. Non installare in ambienti in cui è richiesto il massimo silenzio. Posizionare in vano adeguatamente areato



Codice	W	A (mm)	D (mm)	H (mm)	L (mm)
18601.99	50	78	86	35	110
18602.99	75	98	106	40	130
18603.99	100	98	106	40	130
18604.99	150	98	107	42	160
E182K1240KK	240	93	106	50	190
E182K1320KK	320	115	126	50	215

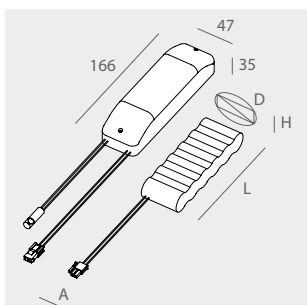


Alimentatore IP65 o IP67 elettronico stabilizzato 24 Vdc 220-240V 50/60Hz



Codice	W	A (mm)	D (mm)	H (mm)	L (mm)
E182K0060KK	60	43	54	32	163
E182K0100KK	100	52	64	37	190
* 18606.99	240	73	83	38	226
* 18607.99	320	84	94	42	246

38



Kit di emergenza 1h/3h da installare sul controsoffitto a lato del prodotto



Autonomia 1h

Codice	A (mm)	D (mm)	H (mm)	L (mm)
18002.99	46	59	23	138

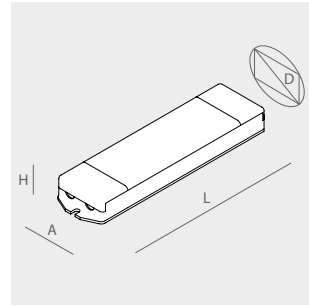
Autonomia 3h

Codice	A (mm)	D (mm)	H (mm)	L (mm)
18003.99	80	92	44,5	212



Interfaccia di dimmerazione LED 24V massimo carico 12Ax1 canale; alimentatore 24Vdc da ordinare a parte

Codice	A (mm)	D (mm)	H (mm)	L (mm)
18001.99	51	58	26	155



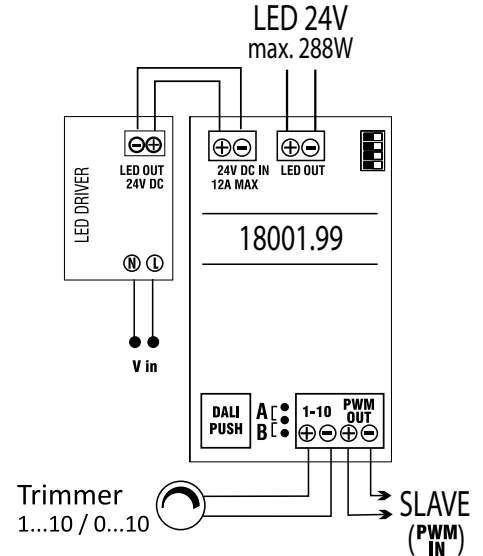
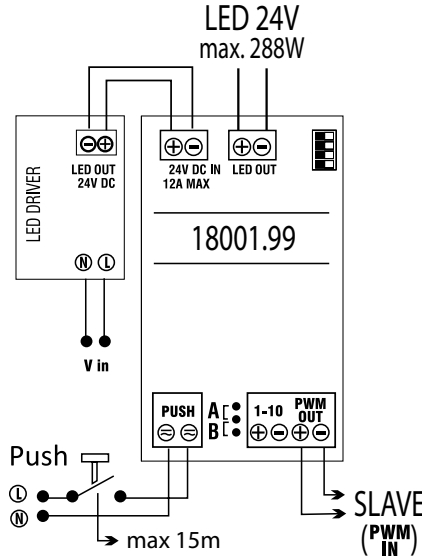
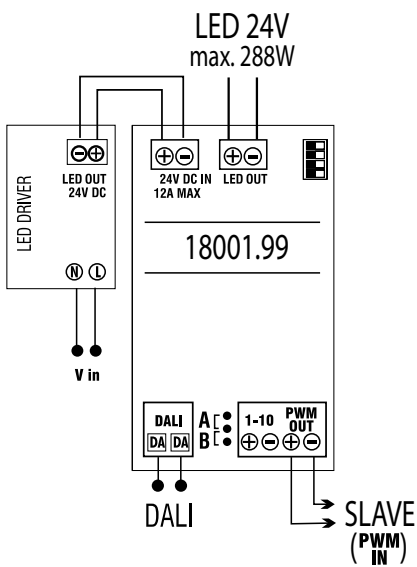
STRIP LED WHITE	N° bobine per interfaccia da collegare in parallelo	Potenza Alimentatori	
		W	
14,4W/m	4	320	
14,4W/m	3	240	
14,4W/m	2	150	
14,4W/m	1	100	
16,5W/m	3	320	
16,5W/m	2	240	
16,5W/m	1	100	

STRIP LED WHITE	N° bobine per interfaccia da collegare in parallelo	Potenza Alimentatori	
		W	
19,2W/m	3	320	
19,2W/m	2	240	
19,2W/m	1	100	
21W/m -22W/m	2	240	
21W/m -22W/m	1	150	

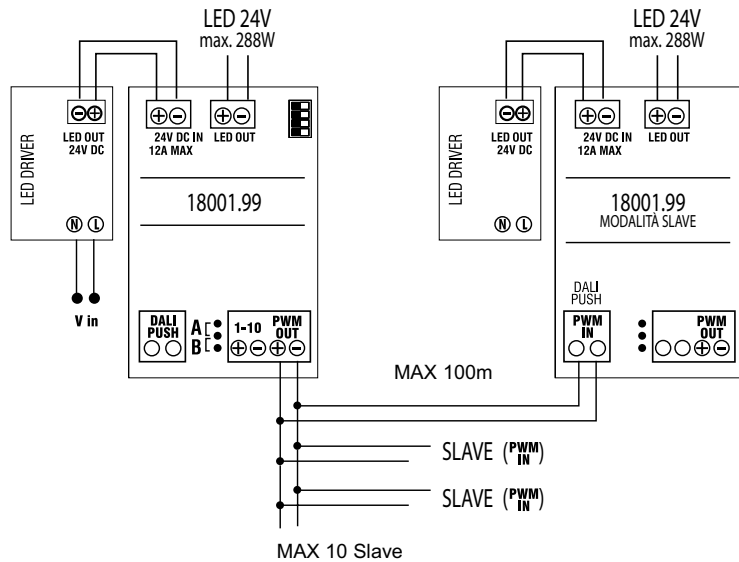
Schema di collegamento **DALI**

Schema di collegamento **PUSH**

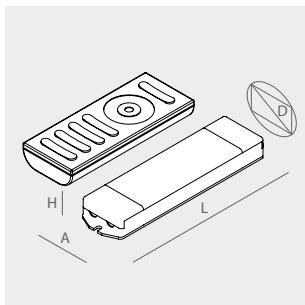
Schema di collegamento **1...10V, 0...10V**



Schema di collegamento **MASTER/SLAVE**



SISTEMA BASE



Kit di controllo per Strip LED RGB

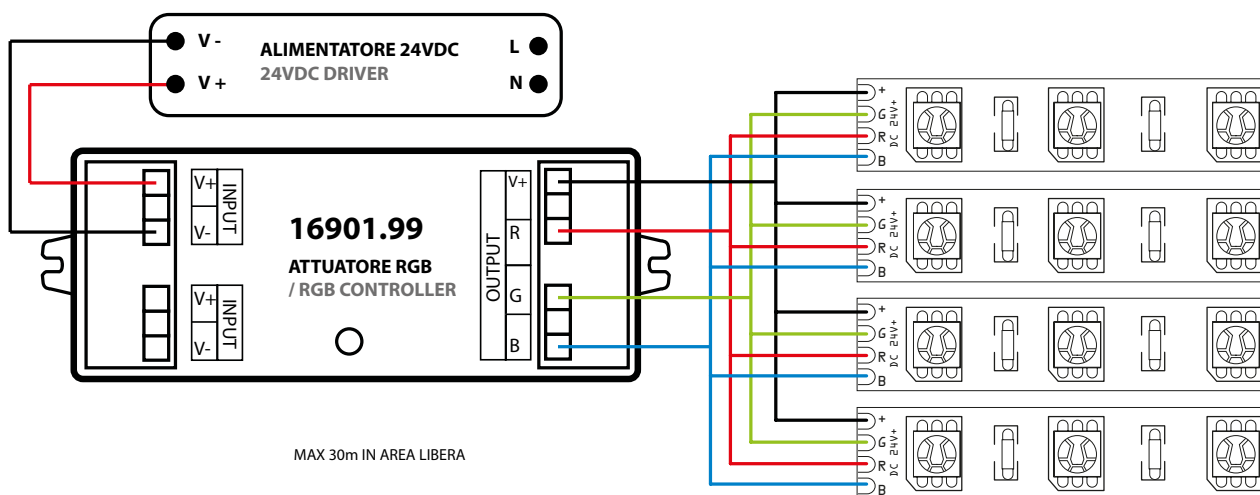
Sistema BASE

completo di attuatore e telecomando. Non collegabili attuatori in cascata. Massimo carico 5Ax3 canali Alimentatore 24Vdc da ordinare a parte



Codice	A (mm)	D (mm)	H (mm)	L (mm)
16901.99	47	50	17	145

STRIP LED RGB	N° bobine per interfaccia da collegare in parallelo	Potenza Alimentatori W
14,4W/m	4	320
14,4W/m	3	240
14,4W/m	2	150
14,4W/m	1	100

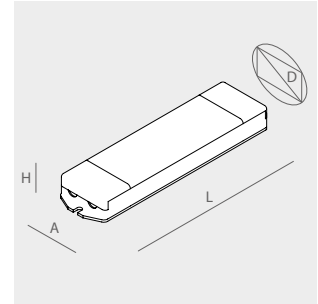


SISTEMA AVANZATO



Attuatore di controllo per Strip LED WHITE, RGB, RGB+W e TUNABLE WHITE Sistema AVANZATO alimentatore 24Vdc, dispositivi di controllo (telecomando, controllo da parete od eventuale trasmettitore WiFi) da ordinare a parte. Massimo carico 5Ax4 canali

Codice	A (mm)	D (mm)	H (mm)	L (mm)
16905.99	46	65	22	178



Telecomando per Strip LED RGB ED RGB+W attuatore 16905.99 ed alimentatore 24Vdc da ordinare a parte. Controllo del colore mediante pad capacitivo, controllo della luminosità mediante pulsanti dedicati, possibilità di selezionare 10 show di transizione colore e sequenze colori differenti pre-caricati, oltre alla regolazione della velocità. Ogni telecomando può gestire fino ad un massimo di 4 gruppi e per ogni gruppo fino a 3 colori o 3 diverse scene utilizzando i pulsanti corrispondenti (S1, S2 e S3). Pulsante di richiamo rapido del colore bianco caldo, neutral e freddo. Necessita di 3 pile AAA

Codice

16902.99



Telecomando per Strip LED WHITE attuatore 16905.99 ed alimentatore 24Vdc da ordinare a parte. Controllo dell'intensità luminosa mediante pad capacitivo, pulsanti dedicati per portare velocemente l'intensità alla percentuale indicata (25%, 50%, 75%, 100%). Ogni telecomando può gestire fino ad un massimo di 4 gruppi e per ogni gruppo fino a 3 diverse scene, utilizzando i pulsanti corrispondenti (S1, S2 e S3). Necessita di 3 pile AAA

Codice

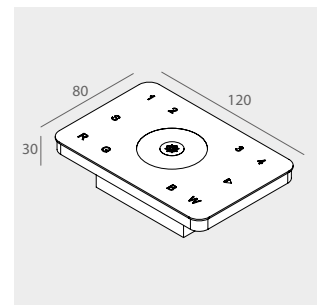
16906.99



Controllo da parete per Strip LED RGB e RGB+W da installare in scatola 503 (non inclusa). Attuatore 16905.99 ed alimentatore 24Vdc da ordinare a parte. Controllo del colore mediante pad capacitivo, controllo della luminosità mediante pulsanti dedicati, possibilità di selezionare 10 show di transizione colore e sequenze colori differenti pre-caricati, oltre alla regolazione della velocità. Ogni controllo può gestire fino a un massimo di 4 gruppi e per ogni gruppo fino a 4 colori o 4 diverse scene. Alimentazione del controllo da parete 220-240V 50/60Hz

Codice

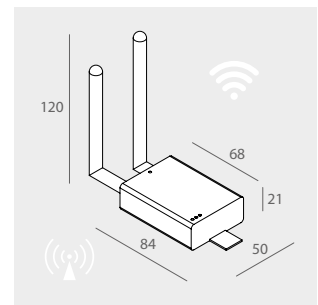
16911.99



Trasmettitore WIFI interfacciabile con dispositivi ANDROID e IOS attuatore 16905.99 ed alimentatore 24Vdc da ordinare a parte. Tutte le funzioni di controllo possono essere gestite dall'App scaricabile dal market (tramite App si possono gestire fino ad un massimo di 8 gruppi). Nel dimensionamento della potenza dell'alimentatore, considerare 10W di potenza per l'alimentazione del trasmettitore WIFI

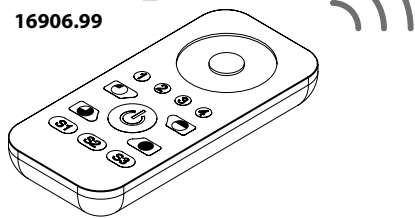
Codice

16904.99

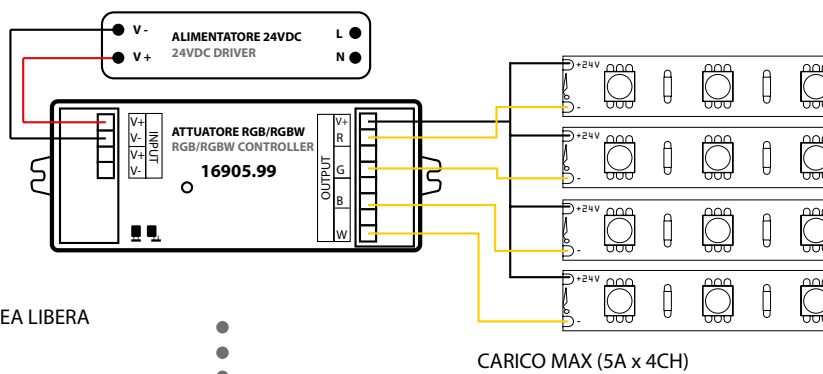


FUNZIONAMENTO IN MODALITÀ WHITE

16906.99

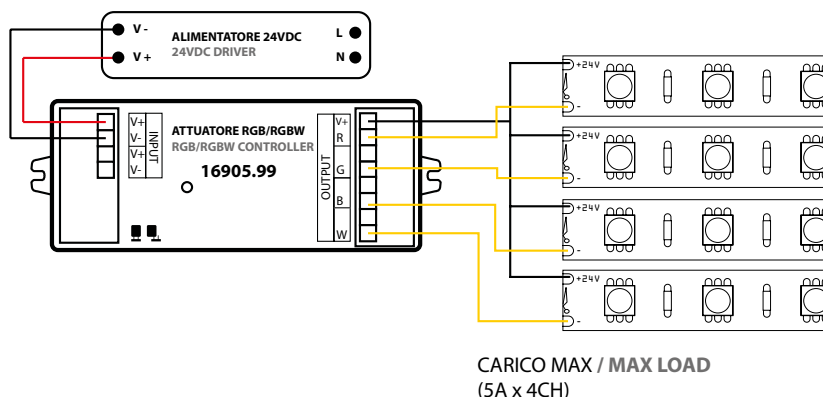


MAX 30m IN AREA LIBERA



CARICO MAX (5A x 4CH)

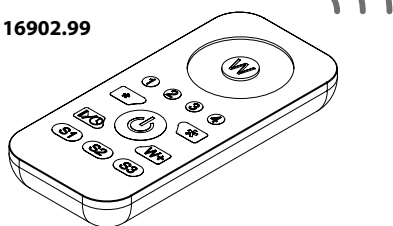
STRIP LED WHITE	N° bobine per attuatore	Potenza Alimentatori
		W
14,4 W/m	4	320
	3	240
	2	150
	1	100
16,5 W/m - 19,2 W/m	3	320
	2	240
	1	100
21 W/m - 22 W/m	2	320
	1	150



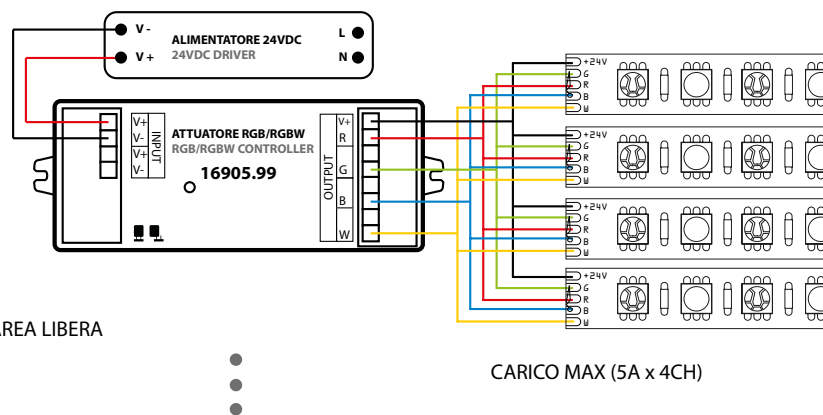
CARICO MAX / MAX LOAD (5A x 4CH)

FUNZIONAMENTO IN MODALITÀ RGB-RGB+W

16902.99



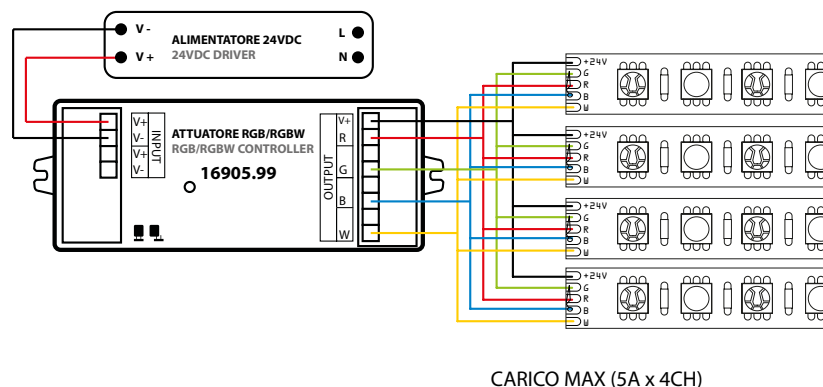
MAX 30m IN AREA LIBERA



CARICO MAX (5A x 4CH)

STRIP LED RGB	N° bobine per attuatore	Potenza Alimentatori
		W
14,4 W/m	4	320
	3	240
	2	150
	1	100

STRIP LED RGB+W	N° bobine per attuatore	Potenza Alimentatori
		W
		14,4 W/m (7,2 W/m RGB + 7,2 W/m White)
	2	150
	1	100



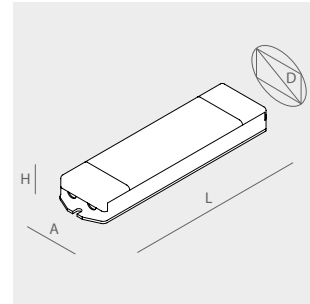
CARICO MAX (5A x 4CH)

FUNZIONAMENTO IN MODALITÀ RGB/RGB+WHITE CON AMPLIFICATORE DI SEGNALE



**Amplificatore di segnale per attuatore 24V RGB/RGB+WHITE/
TUNABLE WHITE** alimentatore 24Vdc e Kit di controllo per Strip
LED da ordinare a parte. Massimo carico 5Ax4 canali

Codice	A (mm)	H (mm)	L (mm)
16908.99	64	24	105



NB: UTILIZZARE IL COLLEGAMENTO TRAMITE AMPLIFICATORI PER DISTANZE SUPERIORI ALLA
PORTATA DEL TELECOMANDO (30M IN ARIA LIBERA).

STRIP LED RGB	N° bobine per amplificatore	Potenza Alimentatori
		W
14,4 W/m	4	320
	3	240
	2	150
	1	100
STRIP LED RGB+W	N° bobine per amplificatore	Potenza Alimentatori
		W
14,4 W/m	3	240
(7,2 W/m RGB + 7,2 W/m White)	2	150
	1	100
STRIP LED TUNEABLE WHITE	N° bobine per amplificatore	Potenza Alimentatori
		W
19,2 W/m	2	240
	1	100

