

STRIP LED

Da dissipare obbligatoriamente tramite profili in alluminio a catalogo.
PCB flessibile con biadesivo sul lato posteriore, versioni IP65 con rivestimento in silicone flessibile.
Cavo di alimentazione L 150 mm incluso.
Alimentazione elettronica o dimmerabile 24Vdc remota.
Vedere sezione GESTIONE LUCE per sistemi di controllo STRIP LED.

Mandatory dissipation with aluminium profiles as per the catalogue.
Flexible PCB and double-sided back adhesive, flexible silicon coating for IP65 version.
Power supply cable L 1500 mm included.
Electronic or dimmable driver 24Vdc to be ordered separately.
See section LIGHT MANAGEMENT for other strip LED components.



STRIP LED 19,2W/m

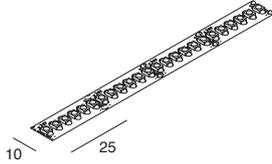
SMD 3528 (240 LED/m)

Biadesivo - sezionabile
ogni 25 mm (6 LED)

Strip LED idonea per ottenere
uniformità di luminanza nelle
installazioni con schermo a vista

Biadesivo - tagliabile
ogni 25 mm (6 LED)

Strip LED suitable to achieve
luminance uniformity, when installed
with clearly visible diffusers



CODE	LED COLOUR	POWER	FLUX/m	L (mm)	IP	CRI
102501.99	3000K	19,2W/m	1752	5000	20	80
102502.99	4000K	19,2W/m	1807	5000	20	80
102503.99	3000K	19,2W/m	1752	5000	65	80
102504.99	4000K	19,2W/m	1807	5000	65	80
105301.99	2700K	19,2W/m	1581	5000	20	90
105302.99	3000K	19,2W/m	1683	5000	20	90
105303.99	4000K	19,2W/m	1706	5000	20	90

STRIP LED 22W/m

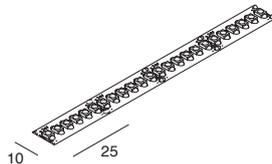
SMD 3528 (240 LED/m)

Biadesivo - sezionabile
ogni 25 mm (6 LED)

Strip LED idonea per ottenere
uniformità di luminanza nelle
installazioni con schermo a vista

Biadesivo - tagliabile
ogni 25 mm (6 LED)

Strip LED suitable to achieve
luminance uniformity, when installed
with clearly visible diffusers



CODE	LED COLOUR	POWER	FLUX/m	L (mm)	IP	CRI
100903.99	3000K	22W/m	1700	5000	20	80
100904.99	4000K	22W/m	1750	5000	20	80
100907.99	3000K	22W/m	1700	5000	65	80
100908.99	4000K	22W/m	1750	5000	65	80

STRIP LED 8,8W/m

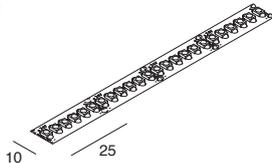
SMD 2835 (240 LED/m)

Biadesivo - sezionabile
ogni 25 mm (6 LED)

Strip LED idonea per ottenere
uniformità di luminanza nelle
installazioni con schermo a vista

Biadesivo - tagliabile
ogni 25 mm (6 LED)

Strip LED suitable to achieve
luminance uniformity, when installed
with clearly visible diffusers



CODE	LED COLOUR	POWER	FLUX/m	L (mm)	IP	CRI
100922.99	2700K	8,8W/m	864	5000	20	90
100923.99	3000K	8,8W/m	855	5000	20	90
100924.99	4000K	8,8W/m	892	5000	20	90

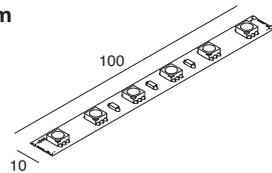
STRIP LED 14,4W/m

SMD 5050 (60 LED/m)

Biadesivo - sezionabile
ogni 100 mm (6 LED)

Strip LED idonea per ottenere
uniformità di luminanza nelle
installazioni con schermo a vista

Biadesivo - tagliabile
ogni 100 mm (6 LED)



CODE	LED COLOUR	POWER	FLUX/m	L (mm)	IP	CRI
102601.99	3000K	14,4W/m	1350	5000	20	80
102602.99	4000K	14,4W/m	1391	5000	20	80
102603.99	3000K	14,4W/m	1350	5000	65	80
102604.99	4000K	14,4W/m	1391	5000	65	80
105201.99	2700K	14,4W/m	1314	5000	20	90
105202.99	3000K	14,4W/m	1355	5000	20	90
105203.99	4000K	14,4W/m	1433	5000	20	90

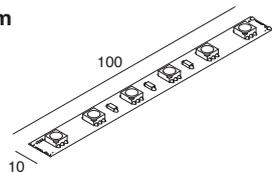
STRIP LED 16,5W/m

SMD 5050 (60 LED/m)

Biadesivo - sezionabile
ogni 100 mm (6 LED)

Strip LED idonea per ottenere
uniformità di luminanza nelle
installazioni con schermo a vista

Biadesivo - tagliabile
ogni 100 mm (6 LED)



CODE	LED COLOUR	POWER	FLUX/m	L (mm)	IP	CRI
100901.99	3000K	16,5W/m	1400	5000	20	80
100902.99	4000K	16,5W/m	1450	5000	20	80
100905.99	3000K	16,5W/m	1400	5000	65	80
100906.99	4000K	16,5W/m	1450	5000	65	80

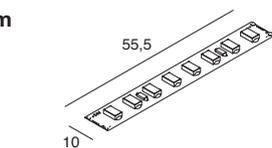
STRIP LED 11,5W/m

SMD 2835 (126 LED/m)

Biadesivo - sezionabile
ogni 55,5 mm (7 LED)

Strip LED idonea per ottenere
uniformità di luminanza nelle
installazioni con schermo a vista

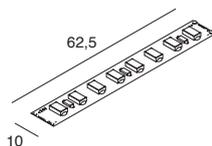
Biadesivo - tagliabile
ogni 55,5 mm (7 LED)



CODE	LED COLOUR	POWER	FLUX/m	L (mm)	IP	CRI
100919.99	2700K	11,5W/m	1217	5000	20	90
100920.99	3000K	11,5W/m	1250	5000	20	90
100921.99	4000K	11,5W/m	1400	5000	20	90

STRIP LED 20,5W/m

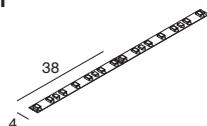
SMD 5730 (112 LED/m)

Biadesivo - sezionabile
ogni 62,5 mm (7 LED)Biadesivo - tagliabile
ogni 62,5 mm (7 LED)

CODE	LED COLOUR	POWER	FLUX/m	L (mm)	IP	CRI
100911.99	3000K	20,5W/m	2750	5000	20	80
100912.99	4000K	20,5W/m	2850	5000	20	80

STRIP LED 4 mm 11,5W/m

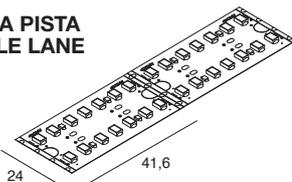
SMD 2216 (182 LED/m)

per profilo L-09 e
Profiled MICRO
suitable for L-09 profile
and Profiled MICROBiadesivo - sezionabile
ogni 38 mm (7 LED)Biadesivo - tagliabile
ogni 38 mm (7 LED)

CODE	LED COLOUR	POWER	FLUX/m	L (mm)	IP	CRI
100913.99	2700K	11,5W/m	1050	5000	20	90
100914.99	3000K	11,5W/m	1113	5000	20	90
100915.99	4000K	11,5W/m	1163	5000	20	90

**STRIP LED DOPPIA PISTA
STRIP LED DOUBLE LANE
25W/m**

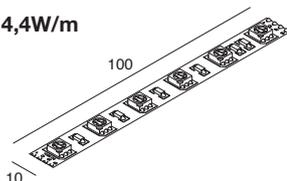
SMD 2835 (336 LED/m)

per profilo L-33
suitable for L-33 profileBiadesivo - sezionabile
ogni 41,6 mm (14 LED)Biadesivo - tagliabile
ogni 41,6 mm (14 LED)

CODE	LED COLOUR	POWER	FLUX/m	L (mm)	IP	CRI
100916.99	2700K	25W/m	2950	5000	20	90
100917.99	3000K	25W/m	3100	5000	20	90
100918.99	4000K	25W/m	3200	5000	20	90

STRIP LED RGB 14,4W/m

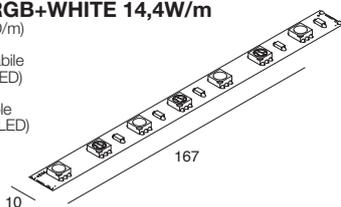
SMD 5050 (60 LED/m)

Biadesivo - sezionabile
ogni 100 mm (6 LED)Biadesivo - tagliabile
ogni 100 mm (6 LED)

CODE	LED COLOUR	POWER	FLUX/m	L (mm)	IP	CRI
102605.99	RGB	14,4W/m	-	5000	20	-
102606.99	RGB	14,4W/m	-	5000	65	-

STRIP LED RGB+WHITE 14,4W/m

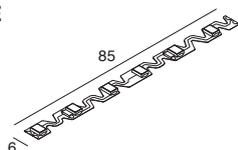
SMD 5050 (60 LED/m)

Biadesivo - sezionabile
ogni 167 mm (10 LED)Biadesivo - tagliabile
ogni 167 mm (10 LED)

CODE	LED COLOUR	POWER	FLUX/m	L (mm)	IP	CRI
102607.99	RGB	7,2W/m	180	5000	20	-
	White 3000K	7,2W/m	540			

STRIP LED BENDABLE

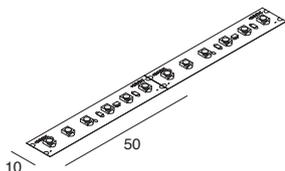
SMD 2835 (72 LED/m)

Biadesivo - sezionabile
ogni 85 mm (6 LED)Biadesivo - tagliabile
ogni 85 mm (6 LED)

CODE	LED COLOUR	POWER	FLUX/m	L (mm)	IP	CRI
105701.99	3000K	10 W/m	1105	5000	20	80
105702.99	4000K	10 W/m	1160	5000	20	80

STRIP LED 20 m

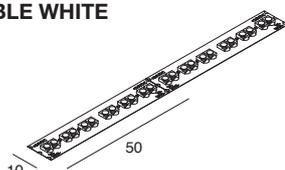
SMD 2835 (120 LED/m)

Biadesivo - sezionabile
ogni 50 mm (6 LED)Biadesivo - tagliabile
ogni 50 mm (6 LED)

CODE	LED COLOUR	POWER	FLUX/m	L (mm)	IP	CRI
100909.99	3000K	9,6 W/m	765	20000	20	90
100910.99	4000K	9,6 W/m	780	20000	20	90

STRIP LED TUNABLE WHITE

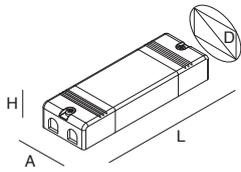
SMD 3528 (240 LED/m)

Biadesivo - sezionabile
ogni 50 mm (12 LED)
Per i componenti
di gestione del bianco
dinamico vedere la sezione
GESTIONE LUCEBiadesivo - tagliabile
ogni 50 mm (12 LED)See section
LIGHT MANAGEMENT
for the tunable white
control components

CODE	LED COLOUR	POWER	FLUX/m	L (mm)	IP	CRI
102109.99	3000K/5700K	19,2W/m	1463	5000	20	90

ALIMENTATORI PER STRIP LED

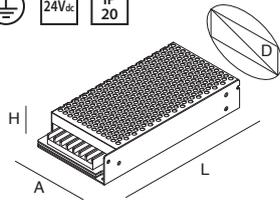
STRIP LED DRIVERS



ALIMENTATORE STABILIZZATO 24Vdc
220-240V 50/60Hz

ELECTRONIC STABILIZED DRIVER 24Vdc
220-240V 50/60Hz

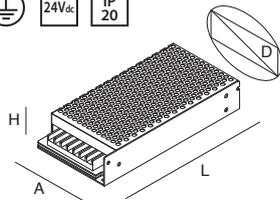
CODE	POWER	A (mm)	D (mm)	H (mm)	L (mm)
101301.99	45W	30	34	16	251
101302.99	100W	30	35	18	320
101303.99	150W	40	49	29	280



ALIMENTATORE STABILIZZATO 24Vdc
220-240V 50/60Hz

ELECTRONIC STABILIZED DRIVER 24Vdc
220-240V 50/60Hz

CODE	POWER	A (mm)	D (mm)	H (mm)	L (mm)
18601.99	50W	77	85	35	110
18602.99	75W	98	106	40	130
18603.99	100W	98	106	40	130
18604.99	150W	98	107	42	160

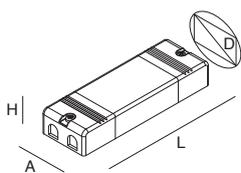


ALIMENTATORE STABILIZZATO 24Vdc
220-240V 50/60Hz

con dissipazione attiva, completo di ventola.
Non installare in ambienti in cui è richiesto il
massimo silenzio.
Posizionare in vano adeguatamente areato.

ELECTRONIC STABILIZED DRIVER 24Vdc
220-240V 50/60Hz
with active power dissipation, complete with fan.
Do not install in environments that require
complete silence.
Place in well-ventilated compartment.

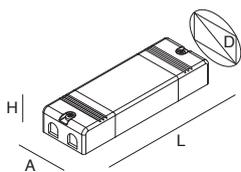
CODE	POWER	A (mm)	D (mm)	H (mm)	L (mm)
E182K1320KK	320W	115	126	50	215



ALIMENTATORE STABILIZZATO 24Vdc
220-240V 50/60Hz

ELECTRONIC STABILIZED DRIVER 24Vdc
220-240V 50/60Hz

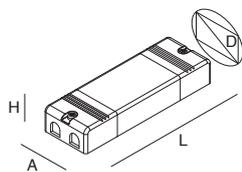
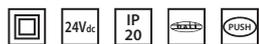
CODE	POWER	A (mm)	D (mm)	H (mm)	L (mm)
E182K0060KK	60W	43	54	32	163
E182K0100KK	100W	52	64	37	190



ALIMENTATORE STABILIZZATO 24Vdc
220-240V 50/60Hz

ELECTRONIC STABILIZED DRIVER 24Vdc
220-240V 50/60Hz

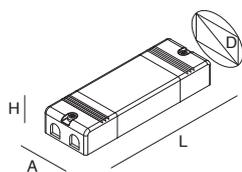
CODE	POWER	A (mm)	D (mm)	H (mm)	L (mm)
18606.99	240W	71	81	38	240
18607.99	320W	84	94	42	246



ALIMENTATORE ELETTRONICO
STABILIZZATO DIMMERABILE 4CH
24Vdc 220-240V 50/60HZ
Gestione DALI/PUSH per Strip LED bianche e
solo DALI per Strip LED RGB/RGBW

ELECTRONIC DIMMABLE STABILIZED DRIVER
4CH 24Vdc 220-240V 50/60HZ
DALI/PUSH for white Strip LED and only DALI
for RGB/RGBW Strip LED

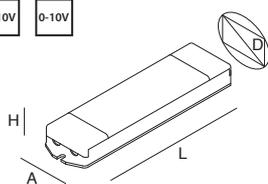
CODE	POWER	A (mm)	D (mm)	H (mm)	L (mm)
101305.99	80W	32	40	22	345



ALIMENTATORE ELETTRONICO
STABILIZZATO DIMMERABILE DALI DT8
24VDC 220-240V 50/60HZ
Gestione DALI per Strip LED Tunable White

ELECTRONIC STABILIZED DIMMABLE DALI
DT8 DRIVER 24VDC 220-240V 50/60HZ
DALI for Tunable White Strip LED

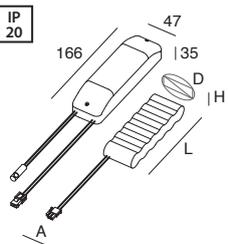
CODE	POWER	A (mm)	D (mm)	H (mm)	L (mm)
101306.99	80W	32	40	22	345



INTERFACCIA DI DIMMERAZIONE 24V
PER STRIP LED
Massimo carico 12Ax1 canale,
da associare ad un alimentatore 24Vdc

INTERFACE FOR DIMMING 24V
FOR STRIP LED
Maximum load 12Ax1CH,
to be associated with one driver 24Vdc

CODE	A (mm)	D (mm)	H (mm)	L (mm)
18001.99	51	58	26	155



KIT DI EMERGENZA
da installare sul controsoffitto
a lato del prodotto.
Carico massimo 30W.

EMERGENCY KIT
to place on the false ceiling
next to the fixture.
Maximum power 30W.

CODE	TIME	A (mm)	D (mm)	H (mm)	L (mm)
18002.99	1h	46	59	23	138
18003.99	3h	80	92	45	212

74 **GESTIONE LUCE - APPARECCHI DALI E PUSH**
LIGHT MANAGEMENT - DALI AND PUSH

PUSH DIMM

La tecnologia di dimmerazione digitale DALI offre la possibilità di regolare l'intensità della luce emessa mediante un pulsante normalmente aperto. Questo tipo di controllo gestisce la dimmerazione degli apparecchi fisicamente connessi con un conduttore al pulsante.

Il collegamento deve essere realizzato secondo il criterio di raggruppamento desiderato.

Il numero di alimentatori controllabili, collegati allo stesso BUS, dipende dalla marca dell'alimentatore.

Completano la funzionalità del controllo attraverso pulsante, l'interfaccia DALI PCU e il DALI REPEATER.

L'interfaccia DALI PCU consente la regolazione ed accensione manuale degli apparecchi DALI tramite un pulsante normalmente aperto. Permette il controllo fino a 25 alimentatori: gli stessi sono controllabili da più punti (n.3 max DALI PCU passive), alimentati direttamente attraverso la linea DALI. È inoltre possibile collegare fino a 4 unità attive in parallelo (fino a 100 alimentatori), sincronizzandole automaticamente.

Il dispositivo DALI REPEATER consente la gestione di un numero maggiore di alimentatori (fino a 64), rispetto all'utilizzo di un pulsante NA e di incrementare le lunghezze dei cavi di collegamento fino a 300 m per ogni DALI REPEATER. Gli alimentatori connessi al DALI REPEATER costituiscono un unico gruppo.

DALI REPEATER può gestire 64 alimentatori, oppure altri DALI REPEATER in cascata.

PUSH DIMM

DALI digital dimming technology allows the adjustment of the light intensity through a NO push button.

Such control manages the dimming of the devices physically connected with an electrical conductor to the button. The connection must be made according to the desired grouping criterion.

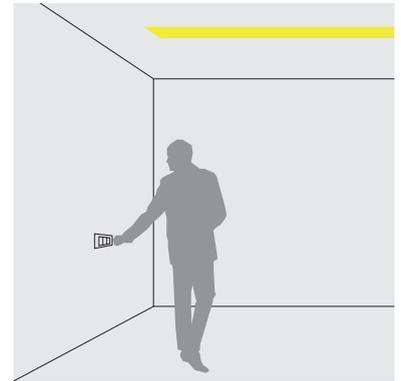
The number of controllable drivers, connected to the same BUS, may vary according to the brand of the power supply.

The functionality of the control by push-button is completed by the DALI PCU interface and the DALI REPEATER.

The DALI PCU interface allows manual adjustment and switching-on of DALI devices using a NO button. It allows the control of up to 25 drivers: they can be controlled from several points (max nos. 3 passive DALI PCU), via a DALI control cable. Nos. 4 interconnectable active devices (up to 100 drivers), connected in parallel, can be synchronized with each other automatically.

The DALI REPEATER device allows to manage a bigger number of power supplies (up to 64), compared to using a NO button and to increase the lengths of the connection cables up to 300 m for each DALI REPEATER. The power supplies connected to the DALI REPEATER constitute a single group.

DALI REPEATER can manage 64 power supplies, or other DALI REPEATERS in a cascade.



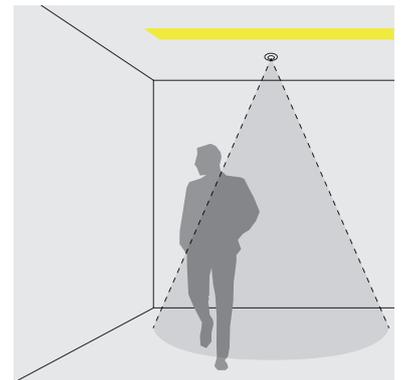
LIGHT IOT

DALI BLUETOOTH® - GESTIONE DELLA LUCE CON SEMPLICITÀ

Le centraline DALI BT (per uso indipendente o per installazione in scatola sotto traccia), con interfaccia integrata Bluetooth, permettono il controllo di 32 alimentatori DALI o DALI DT8, tramite smartphone (Android o IOS). Tutte le funzioni di controllo e configurazione sono gestibili tramite 2 App, scaricabili dal market.

Sistema flessibile ed intuitivo che permette:

- Regolazione Plug&Play, senza utilizzo di smartphone: accensione e dimmerazione manuale in Broadcast, tramite pulsanti NA standard con impostazione e memorizzazione della quantità di luce necessaria (livello di setpoint).
- Creazione e memorizzazione di Max.4 Gruppi e Max.4 Scene richiamabili manualmente tramite Cuppler (per 4 pulsanti NA) o tramite App. Possibile regolazione delle scene tramite App di configurazione.
- Controllo automatico della luce combinato a regolazione manuale tramite pulsanti NA standard. Regolazione degli illuminamenti in funzione della luce ambiente e rilevazione di presenza, tramite Sensori DALI (da incasso/plafone), che non necessitano di alimentazione supplementare e alimentati via DALI.
- Controllo della temperatura di colore delle sorgenti Tunable White associate ad alimentatori DALI type 8 (DT8).



LIGHT IOT

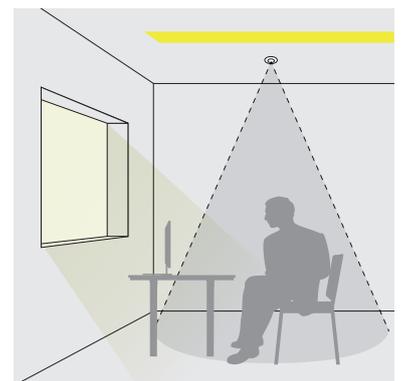
DALI BLUETOOTH® - LIGHT MANAGED WITH SIMPLICITY

The DALI BT (for stand-alone use or flush box mounting) with Bluetooth integrated interface that allows to control 32 DALI or DALI DT8 drivers via smartphones (Android or IOS).

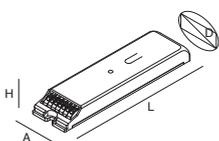
All control and configuration functions can be managed with 2 apps, available at the market.

Flexible and intuitive system that allows:

- Plug & Play control, without smartphone use: Manual switching and dimming in Broadcast, using standard NA buttons for setting and saving the required amount of light (setpoint level).
- Creating and saving Max.4 Groups and Max.4 Scenes manually recalled via Cuppler (for 4 NA buttons) or via App. Possible adjustments of scenes through the configuration app.
- Automatic controlled light control combined with standard NA pushbuttons. Adjustment of lighting according to ambient light and presence detection, through DALI Sensors (recessed / ceiling mounted), which do not require additional power supply and are powered by DALI line.
- Tunable White colour temperature control associated with DALI type 8 (DT8) power supplies.



LIGHT IOT
DALI BT1



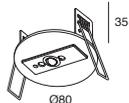
105901.99

LIGHT IOT
DALI BT2



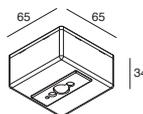
105902.99

LIGHT IOT
SENSORE
DALI INCASSO



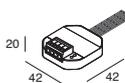
105903.99

LIGHT IOT
SENSORE
DALI PLAFONE

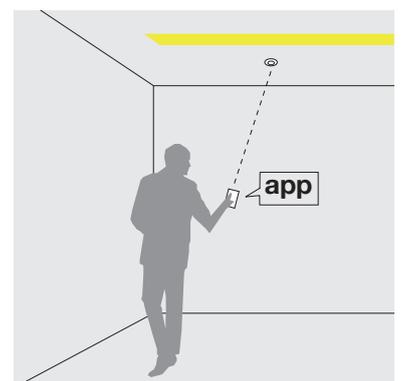


105904.99

LIGHT IOT
COUPLER DALI



105907.99



GESTIONE LUCE - STRIP LED

LIGHT MANAGEMENT - STRIP LED

Sistemi di gestione e dimmerazione delle STRIP LED: controllo PUSH, 0-10V / 1-10V, gestione tramite centraline DALI (anche di terze parti), centraline LIGHT IOT e sistemi stand alone di controllo WHITE, RGB, RGBW e TUNABLE WHITE.

STRIP LED management and dimming systems: PUSH control, 0-10V / 1-10V, management by DALI control units (also by third parties), LIGHT IOT control units and stand-alone control systems for WHITE, RGB, RGBW and TUNABLE WHITE.

PUSH

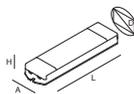
Interfaccia di dimmerazione da associare ad alimentatore elettronico 24Vdc.

Dimming interface to be coupled with electronic power supply 24Vdc.

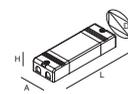
WHITE

PULSANTE N.A.
NO PUSH BUTTON

+



18001.99



DRIVER 24Vdc

0-10V / 1-10V

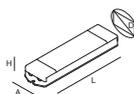
Interfaccia di dimmerazione da associare ad alimentatore elettronico 24Vdc.

Dimming interface to be coupled with electronic power supply 24Vdc.

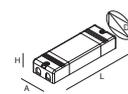
WHITE

REGOLATORE
PASSIVO/ATTIVO
0-10V / 1-10V
PASSIVE/ACTIVE
REGULATOR
0-10V/1-10V

+



18001.99



DRIVER 24Vdc

DALI

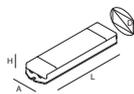
Interfaccia di dimmerazione da associare ad alimentatore elettronico 24Vdc.

Dimming interface to be coupled with electronic power supply 24Vdc.

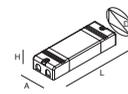
WHITE

SISTEMA DALI
DALI SYSTEM

+



18001.99



DRIVER 24Vdc

1CH

DALI

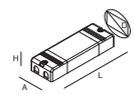
Alimentatori dimmerabili DALI 24Vdc.

DALI dimming electronic power supply 24Vdc.

WHITE

SISTEMA DALI
DALI SYSTEM

+



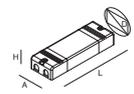
101305.99

4CH

RGB
RGB + W

SISTEMA DALI
DALI SYSTEM

+



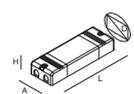
101305.99

4CH

TUNABLE
WHITE

SISTEMA DALI
DALI SYSTEM

+



101306.99

2CH

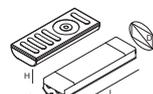
SISTEMI DI CONTROLLO CONTROL SYSTEM

BASE

Attuatore stand alone e telecomando per sola gestione RGB.

Stand-alone controller and remote for sole RGB control.

RGB



16901.99

+



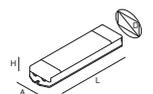
DRIVER 24Vdc

AVANZATO

Attuatori collegabili in cascata, associabili a telecomando, controllo touch da parete e/o trasmettitore Wifi con App.

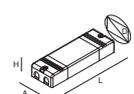
Controller connected in cascade, can be coupled with a remote control, on-wall touch panel and/or Wifi control via App.

WHITE



16905.99

+



DRIVER 24Vdc

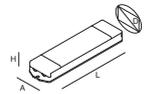


16906.99



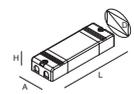
16904.99

RGB
RGB + W



16905.99

+



DRIVER 24Vdc



16902.99

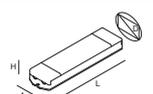


16911.99



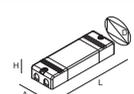
16904.99

TUNABLE
WHITE



16905.99

+



DRIVER 24Vdc



16910.99

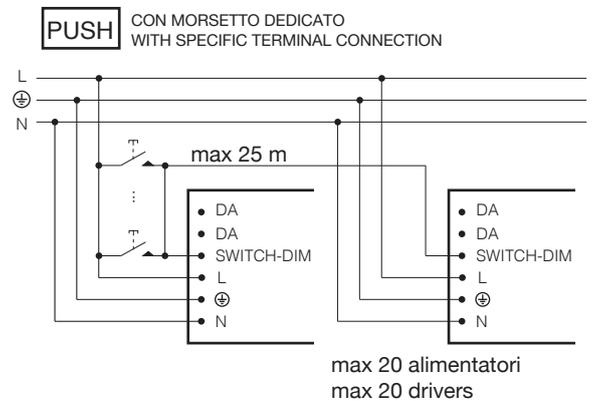
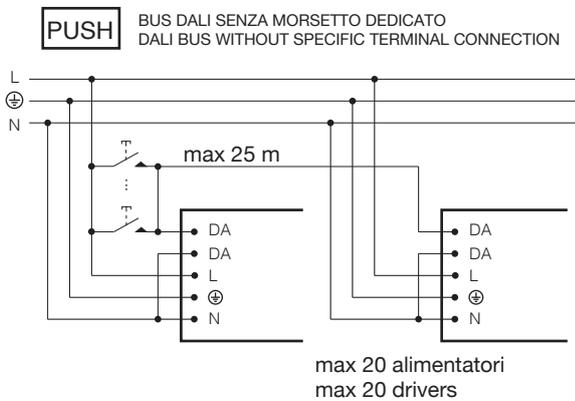
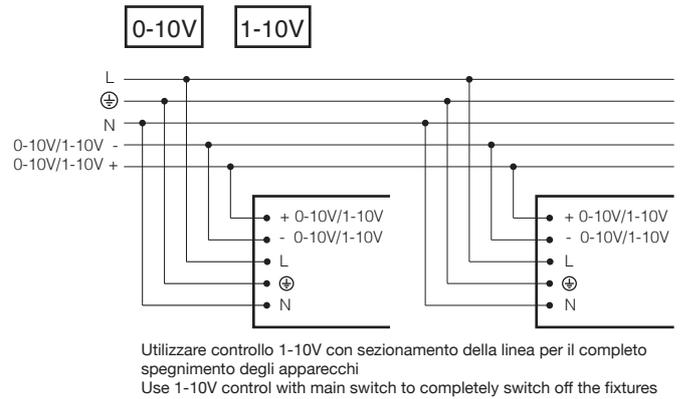
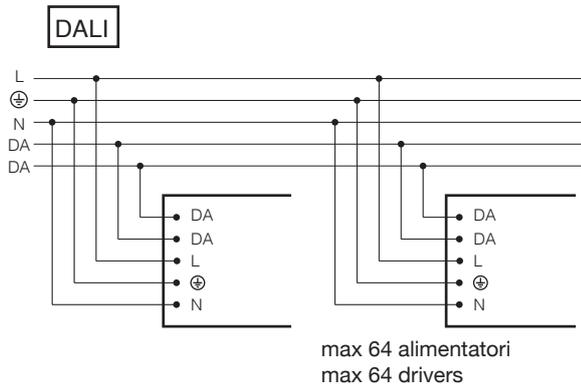


16909.99



16904.99

SCHEMI DI DIMMERAZIONE



PUSH DIMM 

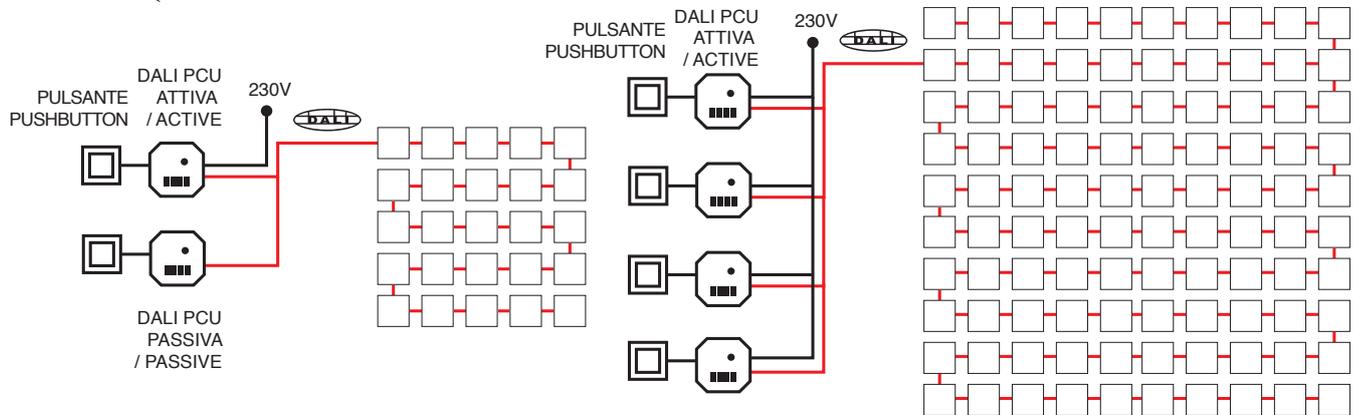
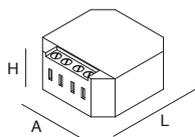


PULSANTE DIGITALE DALI PCU

CODE

DIGITAL DALI PCU BUTTON

18908.99



FINO A 25 APPARECCHI CON 1 DALI PCU ATTIVA.
IL SECONDO PUNTO DI CONTROLLO (DALI PCU PASSIVA) È
ALIMENTATO DIRETTAMENTE ATTRAVERSO LA LINEA DALI.
LUNGHEZZA DEL CAVO DALI FINO 300m.

FINO A 100 APPARECCHI CON 4 DALI PCU ATTIVE.
LUNGHEZZA DEL CAVO DALI FINO A 300m.

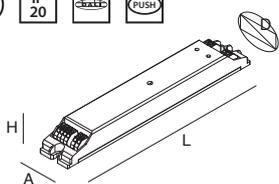
UP TO 25 DEVICES WITH 1 SINGLE DALI PCU ACTIVE.
THE SECOND CONTROL POINT (PASSIVE PCU) IS
POWERED DIRECTLY THROUGH THE DALI LINE. LENGTH
CABLE UP TO 300m.

UP TO 100 DEVICES WITH 4 SINGLE DALI PCU ACTIVE.
LENGTH DALI CABLE UP TO 300m.



DALI REPEATER
amplificatore per sistema DALI

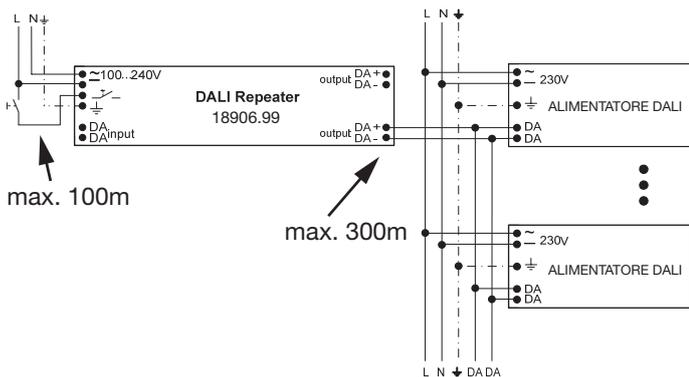
DALI REPEATER
amplifier for DALI system



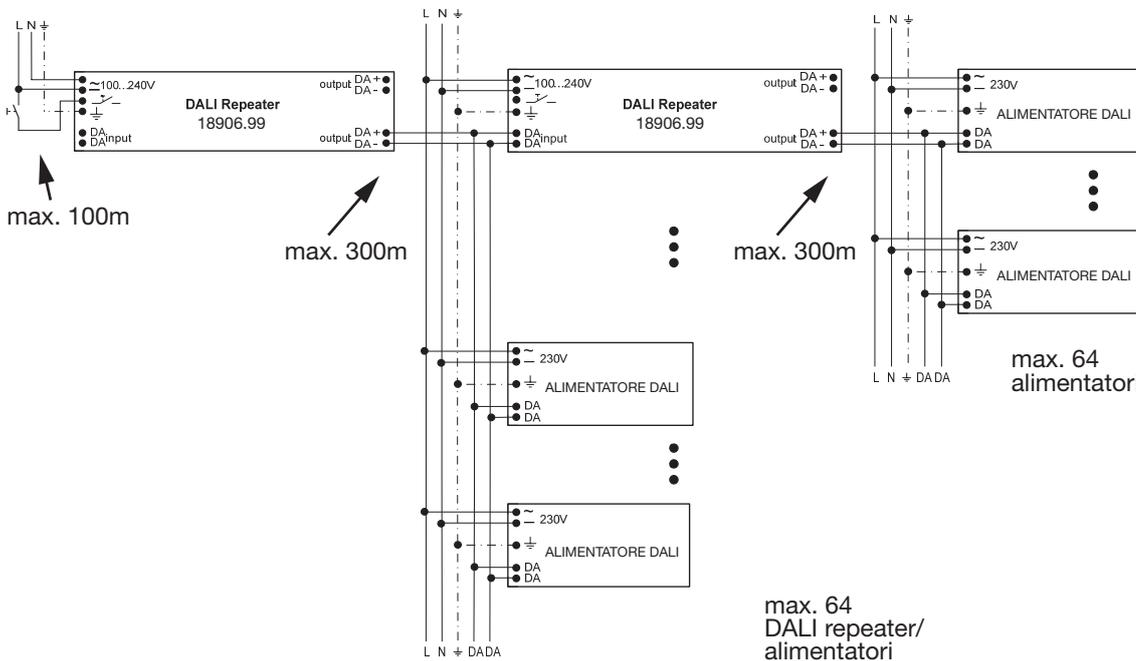
CODE	A (mm)	D (mm)	H (mm)	L (mm)
18906.99	30	37	21	189

FUNZIONAMENTO
IN MODALITÀ
PUSH DIM

PUSH DIM MODE



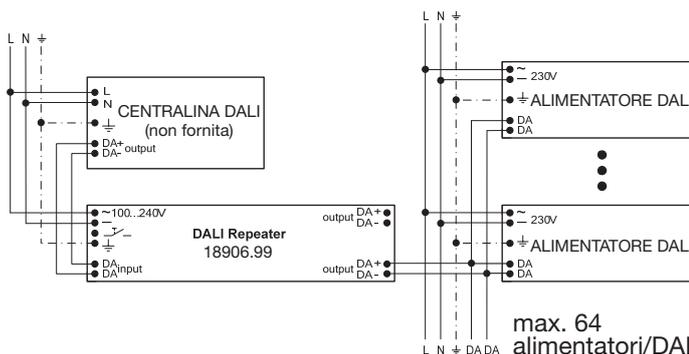
max. 64
alimentatori



max. 64
DALI repeater/
alimentatori

FUNZIONAMENTO
IN MODALITÀ DALI

DALI MODE



max. 64
alimentatori/DALI repeater

 **LIGHT IOT**
CONFIGURAZIONE / CONFIGURATION

 **LIGHT IOT**
CONTROLLO / CONTROL



DALI BLUETOOTH®

Le centraline DALI BT (per uso indipendente o per installazione in scatola sotto traccia), con interfaccia integrata Bluetooth, permettono il controllo di 32 alimentatori DALI o DALI DT8, tramite smartphone (Android o IOS). Tutte le funzioni di controllo e configurazione sono gestibili tramite 2 App, scaricabili dal market.

Sistema flessibile ed intuitivo che permette:

- Regolazione Plug&Play, senza utilizzo di smartphone: accensione e dimmerazione manuale in Broadcast, tramite pulsanti NA standard con impostazione e memorizzazione della quantità di luce necessaria (livello di setpoint).
- Creazione e memorizzazione di Max.4 Gruppi e Max.4 Scene richiamabili manualmente tramite Coupler (per 4 pulsanti NA) o tramite App.

Possibile regolazione delle scene tramite App di configurazione.

- Controllo automatico della luce combinato a regolazione manuale tramite pulsanti NA standard. Regolazione degli illuminamenti in funzione della luce ambiente e rilevazione di presenza, tramite Sensori DALI (da incasso/plafone), che non necessitano di alimentazione supplementare e alimentati via DALI.

- Controllo della temperatura di colore delle sorgenti Tunable White associate ad alimentatori DALI type 8 (DT8).

DALI BLUETOOTH®

The DALI BT control units (for independent use or for concealed box installation) with integrated Bluetooth interface, allow control of 32 DALI or DALI DT8 power supplies, via smartphone (Android or IOS). All control and configuration functions can be managed via 2 Apps, available at the market

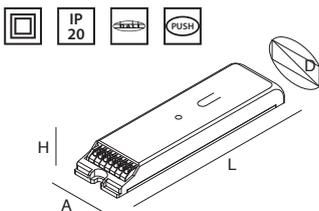
Flexible and intuitive system that allows:

- Plug & Play adjustment, without smartphone use: manual switching on and dimming in Broadcast, using standard NO buttons with setting and storage of the required amount of light (setpoint level).
- Creation and storage of Max.4 Groups and Max.4 Scenes that can be recalled manually via Coupler (for 4 NO buttons) or via App.

Possible setting of scenes through the configuration app.

- Automatic control of the combined light with manual adjustment via standard NO buttons. Adjustment of luminance levels according to the ambient light e presence detection via DALI sensors (recessed / ceiling-mounted), which do not require additional power and are powered via DALI.

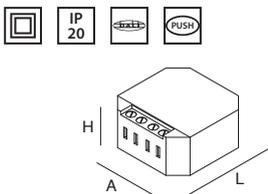
- Colour temperature control of Tunable White sources associated with DALI type 8 power supplies (DT8).



LIGHT IOT - CENTRALINA DALI BT1
ad uso indipendente. Gestibili n° max. 32
alimentatori DALI /DALI DT8.

CODE	A (mm)	D (mm)	H (mm)	L (mm)
105901.99	30	38	21	108

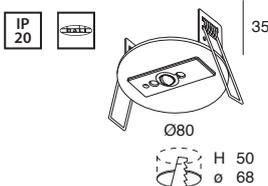
LIGHT IOT- DALI BT1
For stand-alone use. Manages a max.n.32
DALI/DALI DT power supplies.



LIGHT IOT - CENTRALINA DALI BT2
per installazione in scatola sottotraccia.
Gestibili n° max. 32 alimentatori
DALI /DALI DT8

CODE	A (mm)	D (mm)	H (mm)	L (mm)
105902.99	48	-	22	49

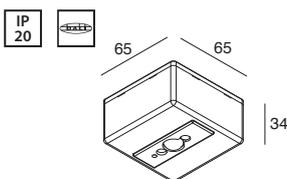
LIGHT IOT-DALI BT2
For flush box mounting. Manages a max. n.32
DALI/DALI DT8 (power supplies)



LIGHT IOT - Sensore DALI INCASSO
sensore di luce ambientale e rilevatore di
presenza, per installazione ad incasso con molle.

CODE	
105903.99	

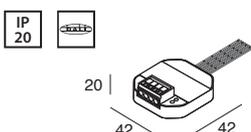
LIGHT IOT- RECESSED DALI SENSOR
Ambience light sensor and presence
detector, for recessed installation with clips.



LIGHT IOT - Sensore DALI PLAFONE
sensore DALI di luce ambientale e rilevatore di
presenza per installazione a soffitto.

CODE	
105904.99	

LIGHT IOT - DALI Surface mounted
Dali ambient light sensor and presence detector,
for surface mounted installation.



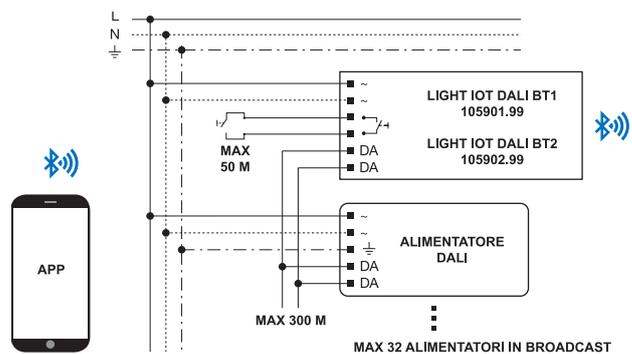
LIGHT IOT - Coupler DALI
interfaccia di gestione Scene o
Gruppi per n° max 4 pulsanti NA.

CODE	
105907.99	

LIGHT IOT - Coupler DALI
Scene or GROUP interface for
a max. n.of 4 NO buttons.

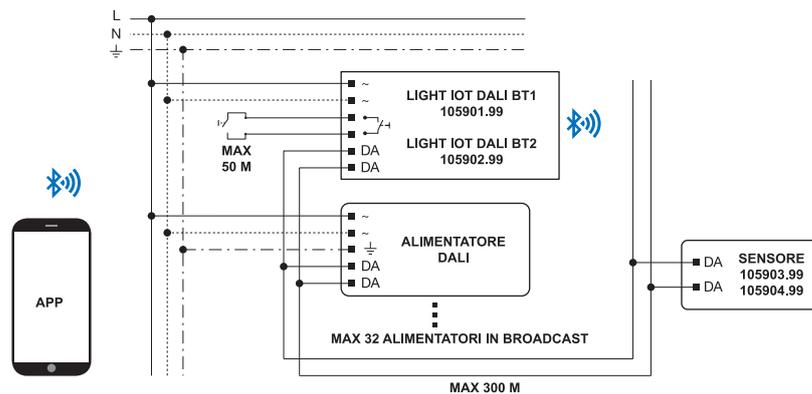
UTILIZZO BASE

BASIC USE



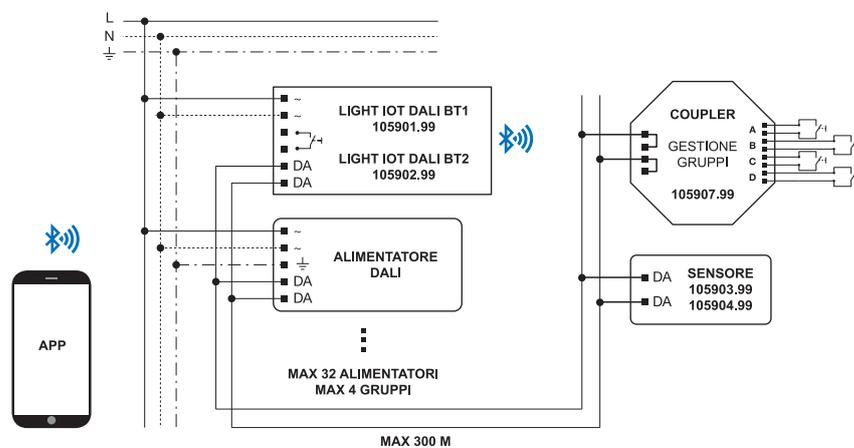
UTILIZZO BASE + SENSORE

BASIC USE + SENSOR



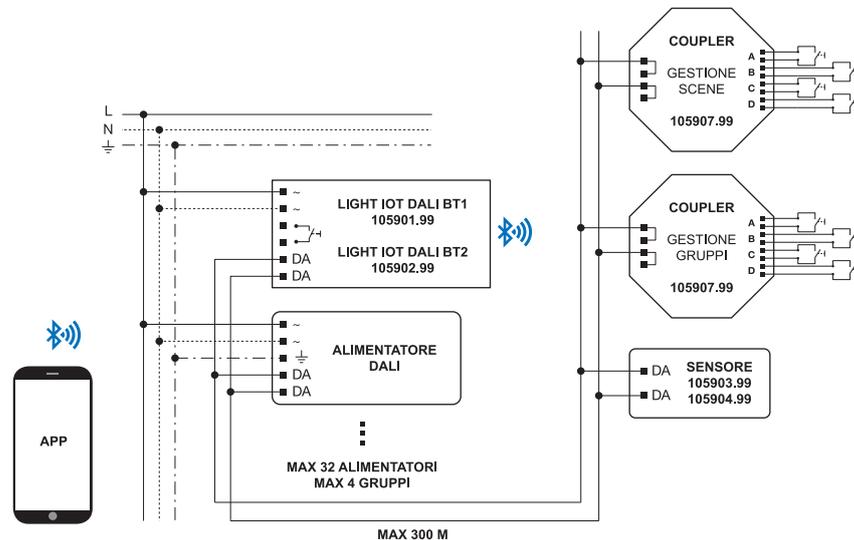
UTILIZZO AVANZATO CON GRUPPI

ADVANCED USE IN GROUPS



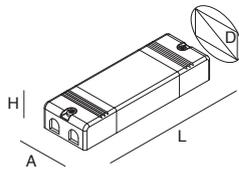
UTILIZZO AVANZATO CON GRUPPI E SCENE

ADVANCED USE WITH GROUPS AND SCENES



GESTIONE LUCE - STRIP LED LIGHT MANAGEMENT - STRIP LED

PUSH / 0-10V / 1-10V / DALI 

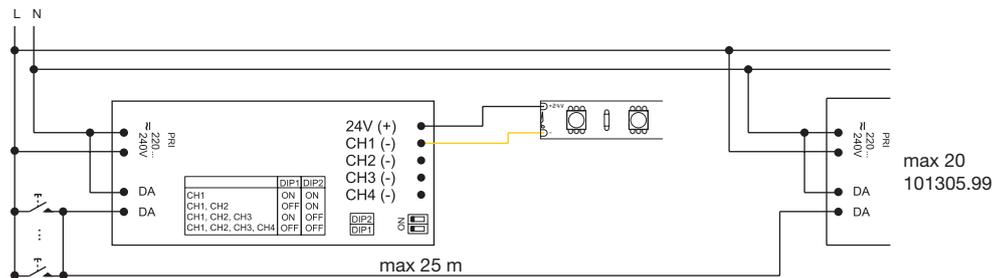


ALIMENTATORE ELETTRONICO
STABILIZZATO DIMMERABILE 4CH
24Vdc 220-240V 50/60HZ
Gestione DALI/PUSH per Strip LED bianche
e solo DALI per Strip LED RGB/RGBW

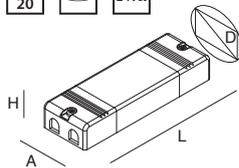
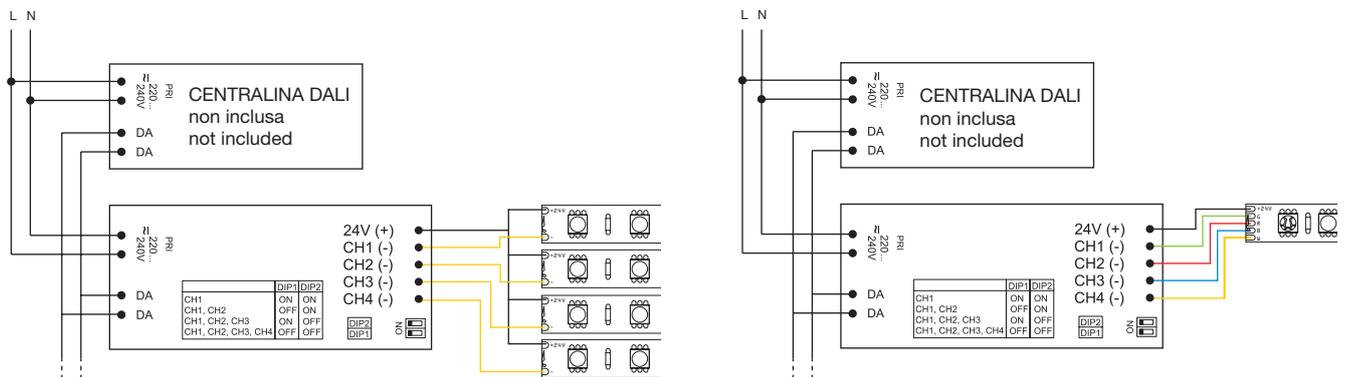
ELECTRONIC DIMMABLE STABILIZED
DRIVER 4CH 24Vdc 220-240V 50/60HZ
DALI/PUSH for white Strip LED and only
DALI for RGB/RGBW Strip LED

CODE	POWER	A (mm)	D (mm)	H (mm)	L (mm)
101305.99	80W	32	40	22	345

Schema di collegamento PUSH per Strip LED bianche.
PUSH wiring scheme for Strip LED white.



Schema di collegamento DALI per Strip LED bianche e RGB/RGBW.
DALI wiring scheme for Strip LED white and RGB/RGBW.

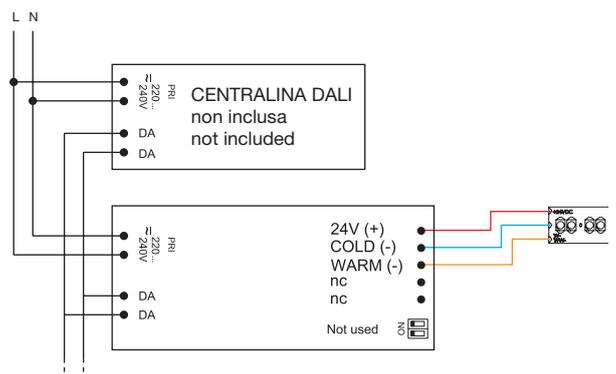


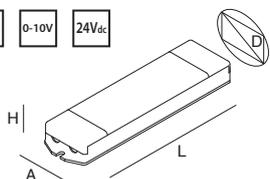
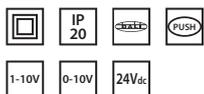
ALIMENTATORE ELETTRONICO
STABILIZZATO DIMMERABILE DALI DT8
24VDC 220-240V 50/60HZ
Gestione DALI per Strip LED Tunable White

ELECTRONIC STABILIZED DIMMABLE DALI
DT8 DRIVER 24VDC 220-240V 50/60HZ
DALI for Tunable White Strip LED

CODE	POWER	A (mm)	D (mm)	H (mm)	L (mm)
101306.99	80W	32	40	22	345

Schema di collegamento DALI per Strip LED Tunable White.
DALI wiring scheme for Strip LED Tunable White.





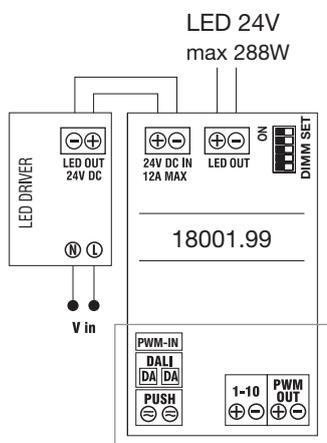
INTERFACCIA DI DIMMERAZIONE LED 24V
massimo carico 12Ax1 canale; alimentatore
24Vdc da ordinare a parte.

INTERFACE FOR DIMMING LED 24V
maximum load 12Ax1CH; driver 24Vdc
to be ordered separately.

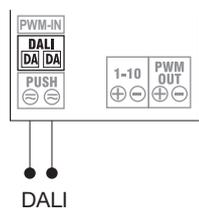
CODE A (mm) D (mm) H (mm) L (mm)

18001.99 51 58 26 155

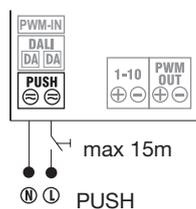
Potenza Alimentatori Drivers power	N° bobine per Interfaccia da collegare in parallelo Nos. reels for each interface to be connected in parallel			
	100W	150W	240W	320W
STRIP LED WHITE				
8,8 W/m	2	3	5	6
9,6 W/m			1	
10 - 11,5 W/m	1	2	4	5
14,4 W/m	1	2	3	4
16,5 - 19,2 W/m	1		2	3
20,5 - 22 - 25 W/m		1		2



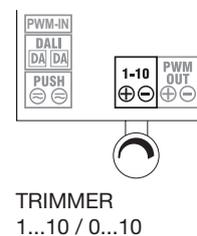
Schema di collegamento DALI



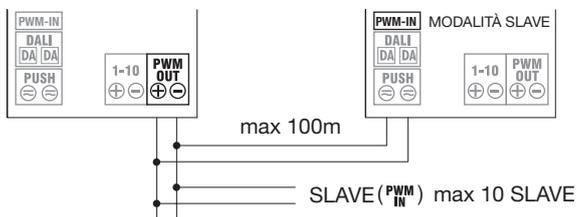
Schema di collegamento PUSH



Schema di collegamento 1...10V, 0...10V



Schema di collegamento MASTER/SLAVE

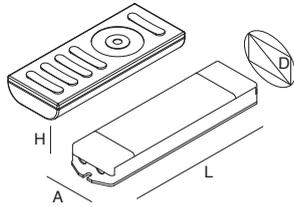


GESTIONE LUCE - STRIP LED

LIGHT MANAGEMENT - STRIP LED

SISTEMI DI CONTROLLO - SISTEMA BASE / CONTROL SYSTEM BASIC

STRIP LED RGB



KIT DI CONTROLLO PER STRIP LED RGB

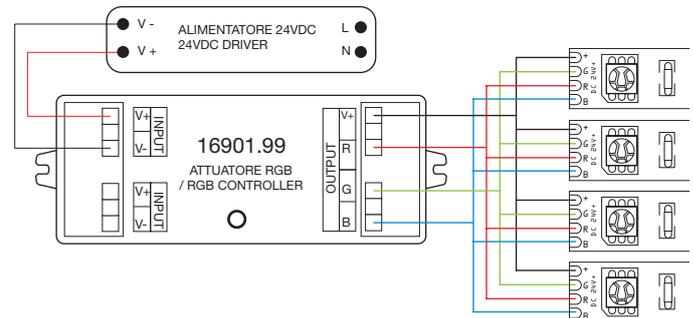
Sistema BASE completo di attuatore e telecomando. Non collegabili attuatori in cascata. Massimo carico 5Ax3 canali. Alimentatore 24Vdc da ordinare a parte.

CONTROL KIT FOR RGB STRIP LED BASIC system with controller and remote control included. Not connectable controllers in cascade. Maximum load 5Ax3CH. Driver 24Vdc to be ordered separately.

CODE	A (mm)	D (mm)	H (mm)	L (mm)
16901.99	47	50	17	145

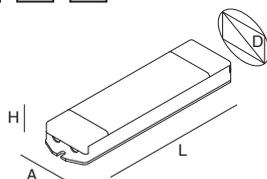
Potenza Alimentatori Drivers power	N° bobine per Interfaccia da collegare in parallelo Nos. reels for each interface to be connected in parallel			
	100W	150W	240W	320W
STRIP LED RGB 14,4 W/m	1	2	3	4

Max 30 m IN ARIA LIBERA
Max 30 m FREE FIELD



SISTEMI DI CONTROLLO - SISTEMA AVANZATO / CONTROL SYSTEM ADVANCED

STRIP LED WHITE, RGB, RGB+W, TUNABLE WHITE



ATTUATORE DI CONTROLLO PER STRIP LED WHITE, RGB, RGB+W e TUNABLE WHITE

Sistema AVANZATO alimentatore 24Vdc, dispositivi di controllo (telecomando, controllo da parete od eventuale trasmettitore WiFi) da ordinare a parte. Massimo carico 5Ax4 canali

CONTROLLER FOR STRIP LED WHITE, RGB, RGB+W and TUNABLE WHITE DRIVER ADVANCED System driver 24Vdc, control units (remote control, wall-mounted or WiFi transmitter) to be ordered separately. Maximum load 5Ax4CH.

CODE	A (mm)	D (mm)	H (mm)	L (mm)
16905.99	46	65	22	178



TELECOMANDO PER STRIP LED WHITE

attuatore 16905.99 ed alimentatore 24Vdc da ordinare a parte. Controllo dell'intensità luminosa mediante pad capacitivo, pulsanti dedicati per portare velocemente l'intensità alla percentuale indicata (25%, 50%, 75%, 100%). Ogni telecomando può gestire fino ad un massimo di 4 gruppi e per ogni gruppo fino a 3 diverse scene, utilizzando i pulsanti corrispondenti (S1, S2 e S3). Trasmissione in radio frequenza. Necessita di 3 pile AAA.

REMOTE FOR MANAGING WHITE Strip LED

controller 16905 and driver 24Vdc to be ordered separately. Control of luminous intensity through a capacity pad, buttons dedicated for rapid increase of intensity to the selected parameter (25%, 50%, 75%, 100%). Each remote control can manage up to a max. of 4 groups and up to 3 scenarios per each group by using the corresponding buttons (S1, S2 and S3). RF transmission. 3 AAA batteries are required.

CODE

16906.99

IP
20

TELECOMANDO PER STRIP LED

RGB e RGB+W

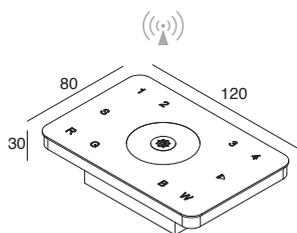
attuatore 16905.99 ed alimentatore 24Vdc da ordinare a parte. Controllo del colore mediante pad capacitivo, controllo della luminosità mediante pulsanti dedicati, possibilità di selezionare 10 show di transizione colore e sequenze colori differenti pre-caricati, oltre alla regolazione della velocità. Ogni telecomando può gestire fino ad un massimo di 4 gruppi e per ogni gruppo fino a 3 colori o 3 diverse scene utilizzando i pulsanti corrispondenti (S1, S2 e S3). Pulsante di richiamo rapido del colore bianco caldo, neutral e freddo. Necessita di 3 pile AAA. Trasmissione in radio frequenza.

REMOTE FOR MANAGING STRIP LED

RGB and RGB+W

controller 16905.99 and driver 24Vdc to be ordered separately. Colour control through a capacity pad, control of luminous intensity through dedicated buttons, possibility to select 10 colour changing scenarios and sequences among those pre-uploaded, additionally to speed regulation. Each remote control can manage up to max. 4 groups and up to 3 colours or 3 different scenarios per each group by using the corresponding buttons (S1, S2 and S3). Quick recall button for cold white, neutral white and warm white. 3 AAA buttons are required. RF transmission.

CODE

16902.99IP
20

CONTROLLO DA PARETE PER STRIP LED RGB e RGB+W

da installare in scatola 503 (non inclusa). Attuatore 16905.99 ed alimentatore 24Vdc da ordinare a parte. Controllo del colore mediante pad capacitivo, controllo della luminosità mediante pulsanti dedicati, possibilità di selezionare 10 show di transizione colore e sequenze colori differenti pre-caricati, oltre alla regolazione della velocità. Ogni controllo può gestire fino a un massimo di 4 gruppi e per ogni gruppo fino a 4 colori o 4 diverse scene. Alimentazione del controllo da parete 220-240V 50/60Hz. Trasmissione in radio frequenza.

Wall- mounted control unit for Strip LED

RGB and RGB+W led/m

to be installed in 503 box (not included). Controller 16905.99 and driver 24Vdc to be ordered separately. Control of colour through a capacity pad, control of luminous intensity through dedicated buttons, possibility to select 10 scenarios of colour changing and sequences among those pre-uploaded, additionally to speed regulation. Each remote control can manage up to max 4 groups and up to 4 colours and 4 different scenarios per each group. Power for wall mounted control at 220-240V 50/60Hz. RF transmission.

CODE

16911.99IP
20

TELECOMANDO PER STRIP LED

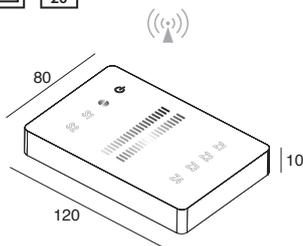
TUNABLE WHITE

Attuatore 16905.99 ed alimentatore 24Vdc da ordinare a parte. Controllo del colore della luce bianca mediante pad capacitivo, pulsanti dedicati per portare velocemente l'intensità alla percentuale indicata (25%, 50%, 75%, 100%). Il tasto centrale regola l'intensità mediante pressione prolungata. Ogni telecomando può gestire fino ad un massimo di 4 gruppi e per ogni gruppo fino a 3 diverse scene, utilizzando i pulsanti corrispondenti (S1, S2 e S3). Necessita di 3 pile AAA. Trasmissione in radio frequenza.

REMOTE FOR TUNABLE WHITE STRIP LED

Actuator 16905.99 and power supply 24Vdc to be ordered separately. Colour control of white light by means of a capacitive pad with dedicated buttons to quickly bring the intensity up to the indicated percentage (25%, 50%, 75%, 100%). The central button regulates intensity by prolonged pressure. Each remote control can manage up to a maximum of 4 groups and for each group up to 3 different scenes, using the corresponding buttons (S1, S2 and S3). Requires 3 AAA batteries. RF transmission.

CODE

16910.99IP
20

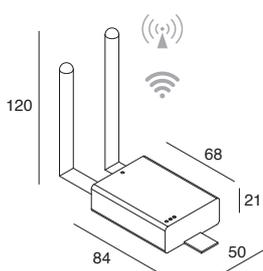
CONTROLLO DA PARETE PER STRIP LED TUNABLE WHITE

Da installare in scatola 503 (non inclusa). Attuatore 16905.99 ed alimentatore 24Vdc da ordinare a parte. Controllo del colore della luce bianca e dell'intensità mediante pad capacitivi. Ogni controllo può gestire fino a un massimo di 4 gruppi e per ogni gruppo fino a 2 diverse scene. Alimentazione del controllo da parete 220-240V 50/60Hz. Trasmissione in radio frequenza.

WALL MOUNTED CONTROL UNIT FOR TUNABLE WHITE STRIP LED

To be installed in a 503 box (not included). 16905.99 actuator and 24Vdc power supply to be ordered separately. Colour control of white light and intensity by means of capacitive pads. Each control can manage up to a maximum of 4 groups and for each group up to 2 different scenes. 220-240V 50 / 60Hz wall control power supply. RF transmission.

CODE

16909.99IP
20 24Vdc

TRASMETTITORE WIFI

interfaciabile con dispositivi ANDROID e IOS

attuatore 16905.99 ed alimentatore 24Vdc da ordinare a parte. Tutte le funzioni di controllo possono essere gestite dall'App scaricabile dal market (tramite App si possono gestire fino ad un massimo di 8 gruppi). Nel dimensionamento della potenza dell'alimentatore, considerare 10W di potenza per l'alimentazione del trasmettitore WiFi. Trasmissione in radio frequenza.

WIFI TRANSMITTER

interface with ANDROID and IOS

controller 16905.99 and driver 24Vdc to be ordered separately. All control functions can be managed by an App available on the market for downloading (via App you can manage up to a maximum of 8 groups). While selecting the right driver, one should consider 10W needed to power the WiFi transmitter. RF transmission.

CODE

16904.99

MODALITÀ WHITE

CODE

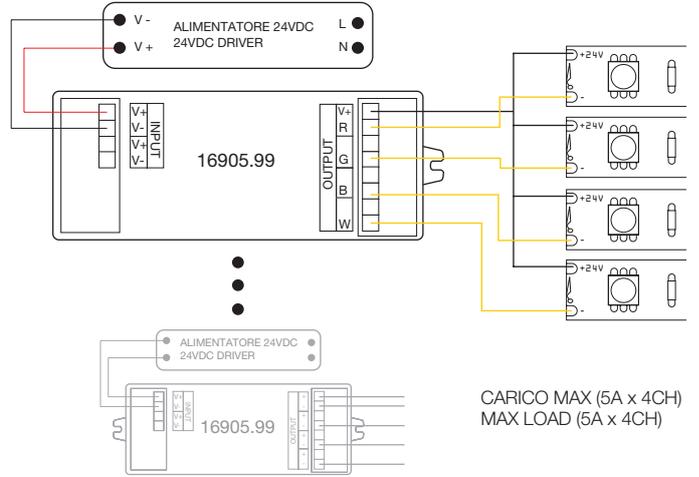
WHITE MODE

16906.99



Max 30 m IN ARIA LIBERA
Max 30 m FREE FIELD

Potenza Alimentatori Drivers power	N° bobine per Interfaccia da collegare in parallelo Nos. reels for each interface to be connected in parallel			
	100W	150W	240W	320W
STRIP LED WHITE				
8,8 W/m	2	3	5	6
10 - 11,5 W/m	1	2	4	5
14,4 W/m	1	2	3	4
16,5 - 19,2 W/m	1	2	3	3
20,5 - 22 W/m		1		2



MODALITÀ RGB
E RGB+ WHITE

CODE

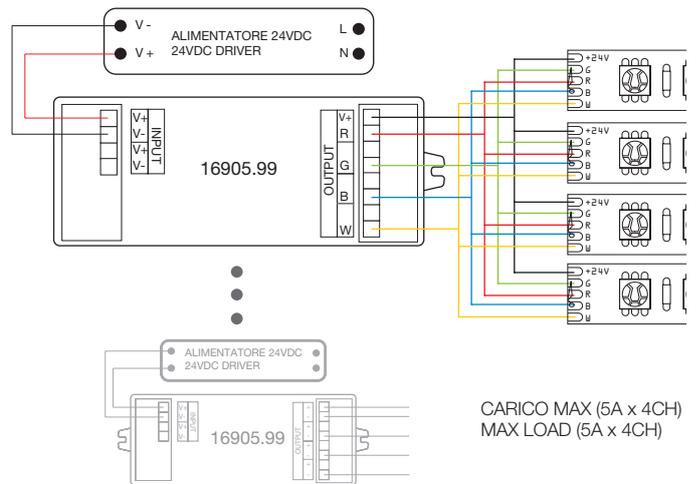
RGB AND
RGB+ WHITE MODE

16902.99
16911.99



Max 30 m IN ARIA LIBERA
Max 30 m FREE FIELD

Potenza Alimentatori Drivers power	N° bobine per Interfaccia da collegare in parallelo Nos. reels for each interface to be connected in parallel			
	100W	150W	240W	320W
STRIP LED RGB				
14,4 W/m	1	2	3	4
STRIP LED RGB+W				
14,4 W/m (7,2 W/m RGB + 7,2 W/m White)	1	2	3	



MODALITÀ
TUNABLE WHITE

CODE

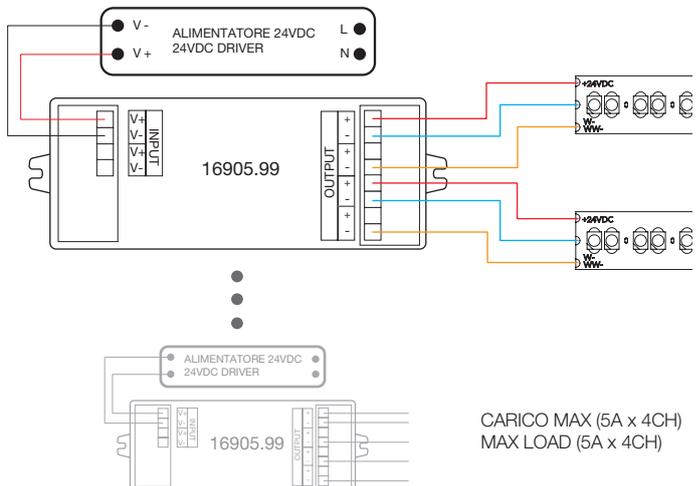
TUNABLE WHITE
MODE

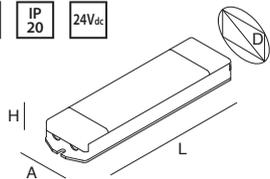
16909.99
16910.99



Max 30 m IN ARIA LIBERA
Max 30 m FREE FIELD

Potenza Alimentatori Drivers power	N° bobine per Interfaccia da collegare in parallelo Nos. reels for each interface to be connected in parallel			
	100W	150W	240W	320W
TUNABLE WHITE				
19,2 W/m	1		2	





AMPLIFICATORE DI SEGNALE PER ATTUATORE 24V RGB/RGB+WHITE alimentatore 24Vdc e Kit di controllo per Strip LED da ordinare a parte. Massimo carico 5Ax4 canali.

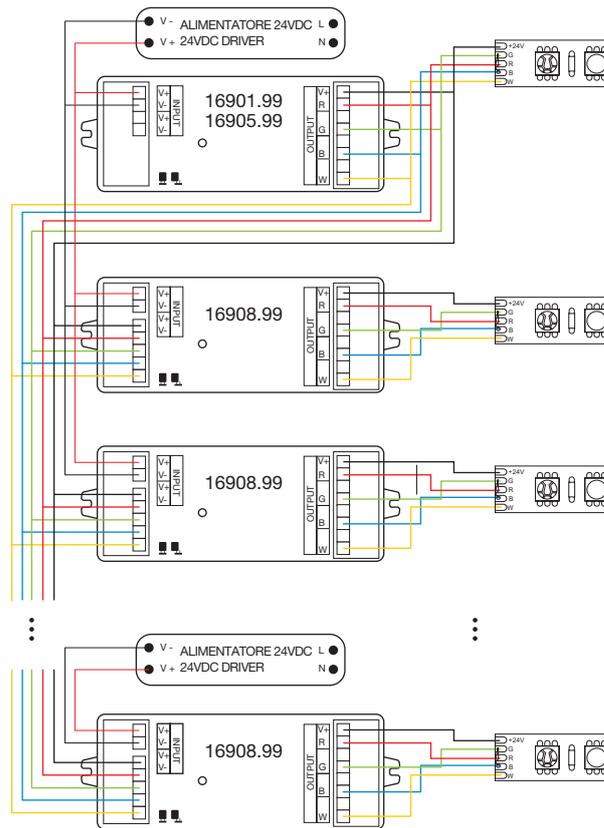
AMPLIFIER FOR 24V CONTROLLER RGB/RGB+WHITE driver 24Vdc and Control Kit for Strip LED to be ordered separately. Maximum load 5A x 4CH.

NB: Utilizzare il collegamento tramite amplificatori per distanze superiori alla portata del telecomando (30 m in aria libera).

Use connection through amplifiers for distances greater than 30 m free field.

Potenza Alimentatori Drivers power	N° bobine per Interfaccia da collegare in parallelo Nos. reels for each interface to be connected in parallel			
	100W	150W	240W	320W
STRIP LED RGB 14,4 W/m	1	2	3	4
STRIP LED RGB+W 14,4 W/m (7,2 W/m RGB + 7,2 W/m White)	1	2	3	
STRIP LED TUNABLE WHITE 19,2 W/m	1		2	

CODE	A (mm)	D (mm)	H (mm)	L (mm)
16908.99	46	65	22	178



SEZIONE CAVO / WIRE SECTION

Calcolo per il corretto dimensionamento dei conduttori per limitarne la caduta di tensione.

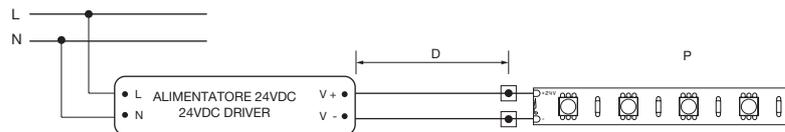
Table for correct calculation of wires section, to avoid voltage drops.

$D = D1 + D2 =$
lunghezza cavi wires lenght
wires length

$P = P1 + P2 =$
lunghezza STRIPLED (m) x
potenza W/m
STRIPLED length (m) x W/m

N.C. :
non consigliato
(prevedere più alimentazioni)
not recommended
(use more power supply)

P	D										
	5 m	10 m	15 m	20 m	25 m	30 m	35 m	40 m	45 m	50 m	
50W	1 mm ²	1 mm ²	1 mm ²	1 mm ²	1,5 mm ²	1,5 mm ²	2,5 mm ²	2,5 mm ²	2,5 mm ²	2,5 mm ²	
75W	1 mm ²	1 mm ²	1,5 mm ²	1,5 mm ²	2,5 mm ²	2,5 mm ²	4 mm ²	4 mm ²	4 mm ²	4 mm ²	
100W	1 mm ²	1 mm ²	1,5 mm ²	2,5 mm ²	2,5 mm ²	4 mm ²	4 mm ²	4 mm ²	6 mm ²	6 mm ²	
125W	1 mm ²	1,5 mm ²	2,5 mm ²	2,5 mm ²	4 mm ²	4 mm ²	6 mm ²	6 mm ²	6 mm ²	10 mm ²	
150W	1 mm ²	1,5 mm ²	2,5 mm ²	4 mm ²	4 mm ²	6 mm ²	6 mm ²	6 mm ²	10 mm ²	10 mm ²	
175W	1 mm ²	2,5 mm ²	4 mm ²	4 mm ²	6 mm ²	6 mm ²	10 mm ²	10 mm ²	10 mm ²	10 mm ²	
200W	1 mm ²	2,5 mm ²	4 mm ²	4 mm ²	6 mm ²	6 mm ²	10 mm ²	10 mm ²	10 mm ²	10 mm ²	
225W	1,5 mm ²	2,5 mm ²	4 mm ²	6 mm ²	6 mm ²	10 mm ²	10 mm ²	10 mm ²	N.C.	N.C.	
250W	1,5 mm ²	2,5 mm ²	4 mm ²	6 mm ²	10 mm ²	10 mm ²	10 mm ²	10 mm ²	N.C.	N.C.	
275W	1,5 mm ²	4 mm ²	6 mm ²	6 mm ²	10 mm ²	10 mm ²	10 mm ²	N.C.	N.C.	N.C.	
300W	1,5 mm ²	4 mm ²	6 mm ²	6 mm ²	10 mm ²	10 mm ²	N.C.	N.C.	N.C.	N.C.	



Morsetto non incluso. Da prevedere per connessione con gli spezzi di cavi in dotazione alla STRIPLED.

Terminal block not included. Use to connect with STRIPLED supplied wires.

