





# SPYGLASS

141



SPYGLASS

Famiglia di proiettori dal design essenziale progettato per offrire diverse soluzioni applicative: Spyglass è un proiettore orientabile per binario elettrificato, adeguato soprattutto a spazi commerciali; Spyglass è un faretto con braccio su basetta da parete o soffitto, pensato maggiormente per un utilizzo residenziale ed espositivo.

Projector family of essential design conceived to offer different application solutions: Spyglass as an orientable projector for electrified tracks, suitable especially for commercial spaces; Spyglass as a spotlight with arm on a wall or ceiling bracket, designed more for residential and exhibition use.

## SPYGLASS BINARIO

- 23W O 33W
- LENTI INTERCAMBIABILI INCLUSE 15° - 38°
- BIANCO O NERO
- ACCESSORI: ANTI-ABBAGLIAMENTO HONEYCOMB E SAGOMATORE
- 23W OR 33W
- INTERCHANGEABLE LENSES AT EITHER 15° OR 38°
- WHITE OR BLACK
- HONEYCOMB ANTI-GLARE ACCESSORY AND BARN DOOR ACCESSORY

## SPYGLASS APPLIQUE

- FARETTO ORIENTABILE CON BRACCIO SU BASETTA PER MONTAGGIO A SOFFITTO O PARETE
- ADJUSTABLE SPOTLIGHT WITH ARM ON BASE FOR CEILING OR WALL MOUNTING





**Spyglass 33W**

proiettore orientabile per installazione a binario elettrificato Nova-track o Dim-Track. Alimentatore elettronico e adattatore a binario inclusi. Ottiche integrate intercambiabili per emissione a 15° o 38°

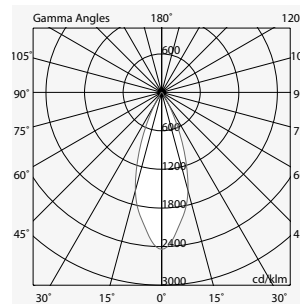
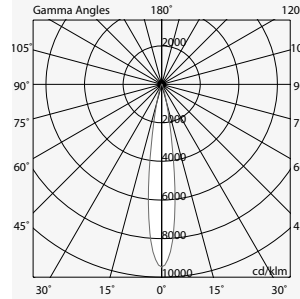
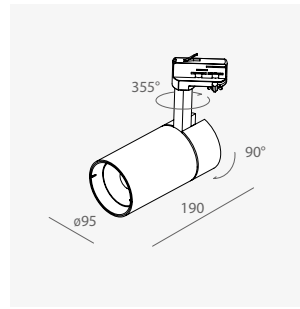
**Spyglass 33W**

adjustable spotlight for electrified Novatrack or Dim-Track. Electronic driver and track adaptor included. Integrated interchangeable optics for 15° or 38° beam emission



**3000K**

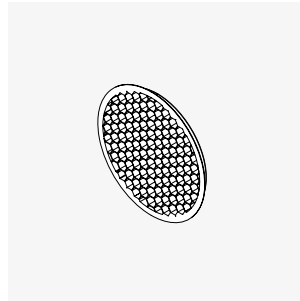
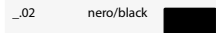
| Codice/Code      | W led | Flusso apparecchio/Fixture flux (lm) |
|------------------|-------|--------------------------------------|
| <b>103102.01</b> | 33    | 15°= 2845 - 38°=2753                 |
| <b>103102.02</b> | 33    | 15°= 2845 - 38°=2753                 |



**Schermo a nido d'ape anti-abbagliamento per Spyglass 33W**  
**Honeycomb antiglare** accessory for Spyglass 33W

Codice/Code

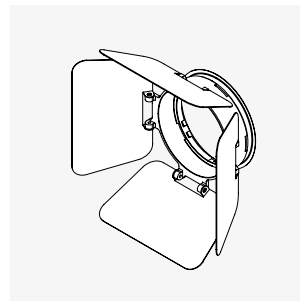
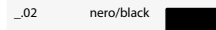
**103107.02**

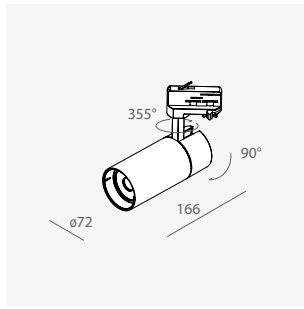


**Sagomatore per Spyglass 33W**  
**Barn Door** accessory for Spyglass 33W

Codice/Code

**103108.02**





### Spyglass 23W

proiettore orientabile per installazione a binario elettrificato Novatrack o Dim-Track. Alimentatore elettronico e adattatore a binario inclusi. Ottiche integrate intercambiabili per emissione a 15° o 38°

### Spyglass 23W

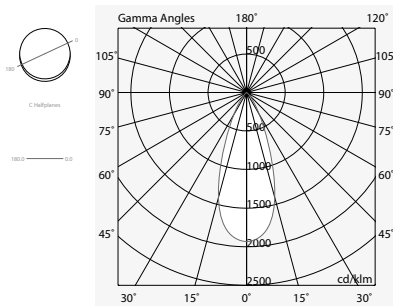
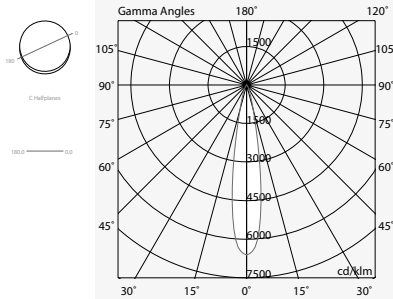
adjustable spotlight for electrified Novatrack or Dim-Track. Electronic driver and track adaptor included. Integrated interchangeable optics for 15° or 38° beam emission



|     |              |  |
|-----|--------------|--|
| _01 | bianco/white |  |
| _02 | nero/black   |  |

### 3000K

| Codice/Code      | W led | Flusso apparecchio/Fixture flux (lm) |
|------------------|-------|--------------------------------------|
| <b>103101.01</b> | 23    | 15°= 1790 - 38°=1903                 |
| <b>103101.02</b> | 23    | 15°= 1790 - 38°=1903                 |

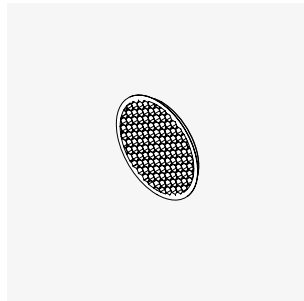


### Schermo a nido d'ape anti-abbagliamento per Spyglass 23W Honeycomb antiglare accessory for Spyglass 23W

Codice/Code

**104042.02**

|     |            |  |
|-----|------------|--|
| _02 | nero/black |  |
|-----|------------|--|



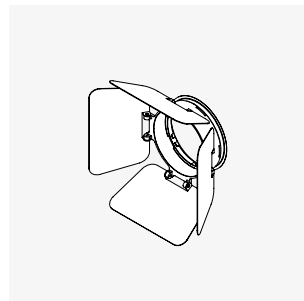
### Sagomatore per Spyglass 23W

Barn Door accessory for Spyglass 23W

Codice/Code

**104043.02**

|     |            |  |
|-----|------------|--|
| _02 | nero/black |  |
|-----|------------|--|





.\_01 bianco/white

.\_02 nero/black

**Spyglass 9W a basetta**  
proiettore orientabile per installazione a parete o a soffitto. Alimentatore elettronico integrato

**Spyglass 9W with base**  
adjustable spotlight for wall or ceiling mounting installation. Integrated electronic driver

**3000K**

| Codice/Code      | W led | fascio/beam | Flusso apparecchio/Fixture flux (lm) |
|------------------|-------|-------------|--------------------------------------|
| <b>103103.01</b> | 9     | 36°         | 786                                  |
| <b>103103.02</b> | 9     | 36°         | 786                                  |

