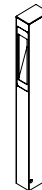
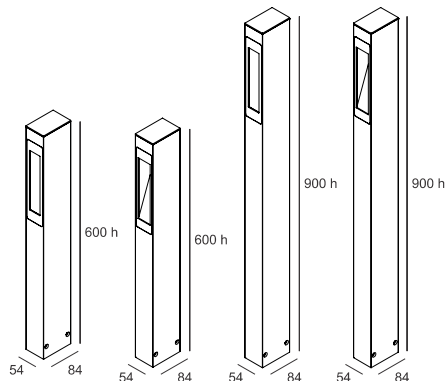


In caso di manutenzione togliere tensione. Si consiglia di effettuare la manutenzione a cura di personale qualificato

During maintenance electric tension must be interrupted. The installation should be done by qualified personnel

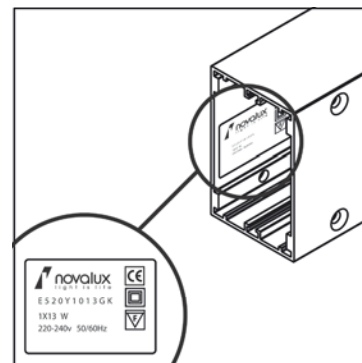
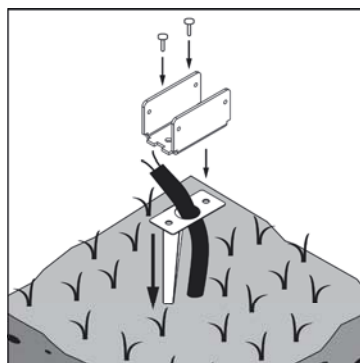
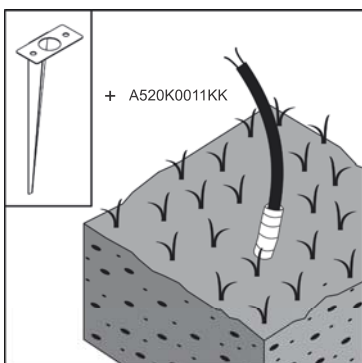
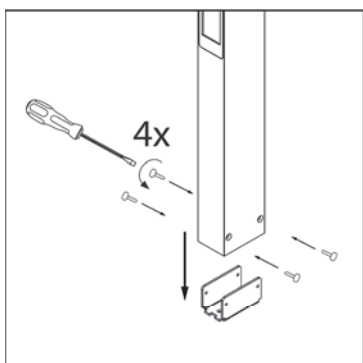
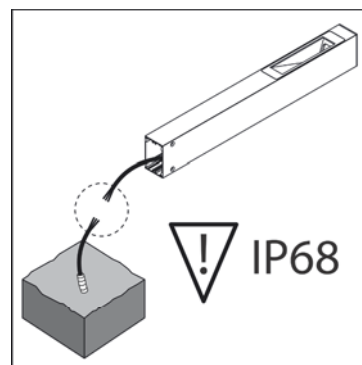
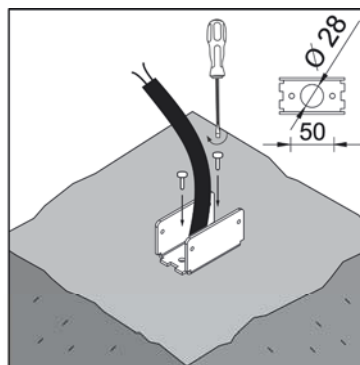
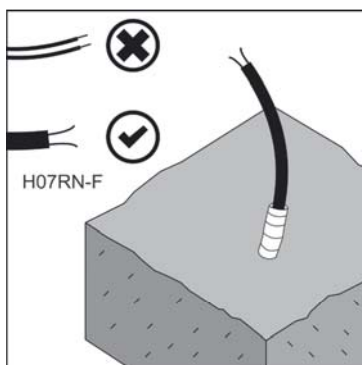
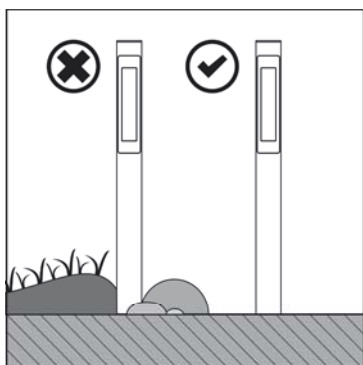


Spark



	Codice/Code	H (mm)
	E520Y1013GK-NK-VK	600
	E522Y1013GK-NK-VK	900
	E521Y3003GK-NK-VK	600
	E523Y3003GK-NK-VK	900
	E520Y3003GK-NK-VK	600
	E520Y3003GK-NK-VK	900

GK=Grigio/Grey NK=Nero/Black VK=Verde/Green



ATTENZIONE - CAUTION

La sicurezza dell' apparecchio è garantita solo con l' uso appropriato delle seguenti istruzioni pertanto è necessario conservarle
The safety of device is guaranteed only if these instruction are carefully followed, therefore they have to be kept.