

SLIM TONDO CRI90

NEW
NOVITA

CRI>90

Garanzia
novalex
3 anni
years

GRUPPO
0
RISCHIO
FOTOBIOLOGICO



9W - 970lm • 13W - 1280lm • 20W - 2000lm | Fascio 100°

DISPONIBILE DA GENNAIO 2019



| | | | |
|-----------------|-------|-----|--------|
| 11820.01 | 3000K | 9W | 950lm |
| 11819.01 | 4000K | 9W | 970lm |
| 11818.01 | 3000K | 13W | 1210lm |
| 11817.01 | 4000K | 13W | 1280lm |
| 11816.01 | 3000K | 20W | 1950lm |
| 11815.01 | 4000K | 20W | 2000lm |

18002.99 - 1H

18003.99 - 3H

Kit di emergenza Da ordinare a parte, vedi pag. 28

11809.99

Kit di alimentazione PUSH/1-10V/DALI
Da ordinare a parte, vedi pag. 27

A902K0005KK

- L=1500mm

Cavetto di sincronizzazione

A902K0022KK

- L=4000mm

Da ordinare a parte, vedi pag. 27

20

Apparecchio circolare LED per installazione ad incasso in battuta su controsoffitto, completo di molle in acciaio per il fissaggio. Sorgenti LED warm white (3000K) o neutral white (4000K). Alta resa cromatica CRI>90. Emissione diretta diffusa.

Materiali

Cornice e corpo dissipante in lega di alluminio pressofusa verniciata di colore bianco. Schermo diffusore in policarbonato opale. Molle per il fissaggio a controsoffitto (per spessori fino a 15mm) in acciaio armonico.

Cablaggi

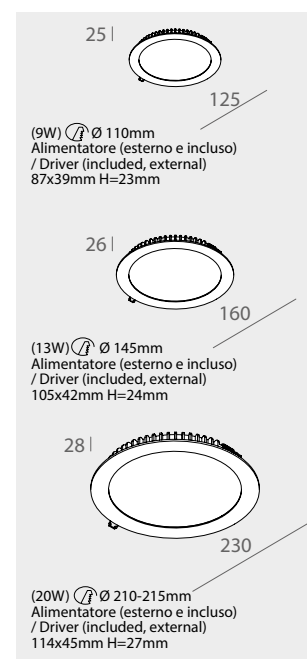
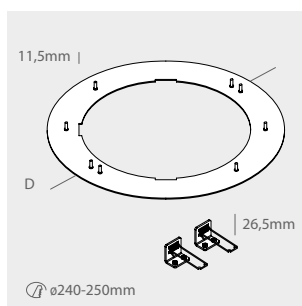
Alimentazione elettronica inclusa 220-240V 50/60Hz, da collegare all'apparecchio tramite connettore rapido; alimentatore da installare su controsoffitto a lato del prodotto. Disponibile anche elettrificazione dimmerabile PUSH/1-10V/DALI e gruppo di alimentazione in emergenza a servizio continuo 1 o 3 ore da ordinare separatamente.

Kit adattatore per Slim Tondo 20W

per installazione in foro da incasso 240mm o 250mm.
H (mm)= 11,5 - 26,5 (con molle)

| Codice | D (mm) |
|-----------------|--------|
| 11814.01 | 280 |

IL PRODOTTO
RISPONDE
AI REQUISITI
PER EDIFICI PUBBLICI
D.M. 11 OTTOBRE 2017



IP 40 4000K 3000K



SLIM TONDO CRI80

9W - 1100lm • 13W - 1475lm • 20W - 2300lm | Fascio 100°



| | | | |
|-----------------|-------|-----|--------|
| 11810.01 | 3000K | 9W | 1080lm |
| 11811.01 | 4000K | 9W | 1100lm |
| 11804.01 | 3000K | 13W | 1400lm |
| 11803.01 | 4000K | 13W | 1475lm |
| 11802.01 | 3000K | 20W | 2250lm |
| 11801.01 | 4000K | 20W | 2300lm |

1802.99 - 1H
1803.99 - 3H Kit di emergenza Da ordinare a parte, vedi pag. 28

11809.99 Kit di alimentazione PUSH/1-10V/DALI
 Da ordinare a parte, vedi pag. 27

A902K0005KK
 - L=1500mm
A902K0022KK
 - L=4000mm

Cavetto di sincronizzazione
 Da ordinare a parte, vedi pag. 27

Apparecchio circolare LED per installazione ad incasso in battuta su controsoffitto, completo di molle in acciaio per il fissaggio. Sorgenti LED warm white (3000K) o neutral white (4000K). Emissione diretta diffusa.

Materiali

Cornice e corpo dissipante in lega di alluminio pressofusa verniciata di colore bianco. Schermo diffusore in policarbonato opale. Molle per il fissaggio a controsoffitto (per spessori fino a 15mm) in acciaio armonico.

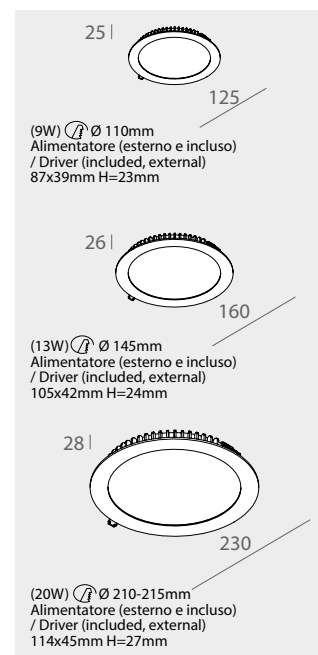
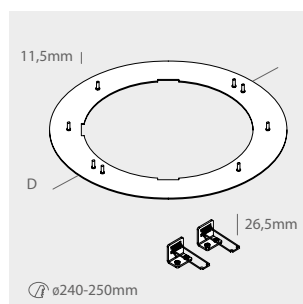
Cablaggi

Alimentazione elettronica 220-240V 50/60Hz integrata, da collegare all'apparecchio tramite connettore rapido; alimentatore da installare su controsoffitto a lato del prodotto. Disponibile anche elettrificazione dimmerabile PUSH/1-10V/DALI e gruppo di alimentazione in emergenza a servizio continuo 1 o 3 ore da ordinare separatamente.

Kit adattatore per Slim Tondo 20W

per installazione in foro da incasso 240mm o 250mm.
 H (mm)= 11,5 - 26,5 (con molle)

| Codice | D (mm) |
|-----------------|--------|
| 11814.01 | 280 |



KIT ALIMENTAZIONE PUSH/1-10V/DALI



Solo per **SLIM**

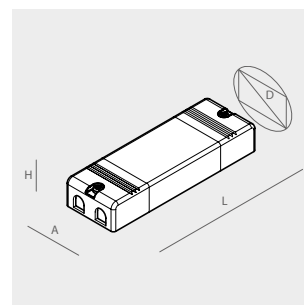
Kit di alimentazione PUSH/1-10V/DALI

per il collegamento in serie di max. 4 articoli 9W, max. 3 articoli 13W o max. 2 articoli 20W

| Codice | A (mm) | D (mm) | H (mm) | L (mm) |
|-----------------|--------|--------|--------|--------|
| 11809.99 | 79 | 84 | 22 | 124 |

Cavetto di sincronizzazione

| Codice | L (mm) |
|--------------------|--------|
| A902K0005KK | 1500 |
| A902K0022KK | 4000 |



Solo per **GINNY**

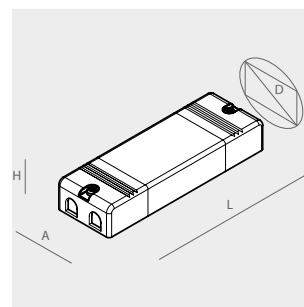
Kit di alimentazione PUSH/1-10V/DALI

220-240V 50/60Hz, per il collegamento in serie di max. 2 apparecchi

| Codice | A (mm) | D (mm) | H (mm) | L (mm) |
|--------------------|--------|--------|--------|--------|
| A902K0007KK | 79 | 84 | 21 | 124 |

Cavetto di sincronizzazione

| Codice | L (mm) |
|--------------------|--------|
| A902K0005KK | 1500 |
| A902K0022KK | 4000 |



Solo per **RING**

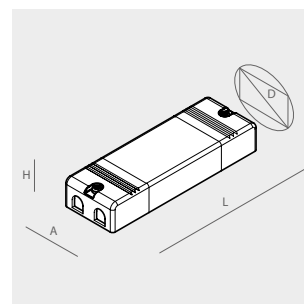
Kit di alimentazione PUSH/1-10V/DALI

per il collegamento in serie di max. 5 articoli da 5W, max. 3 articoli da 11W o max. 1 articolo da 17W. Versione PUSH solo per incasso.

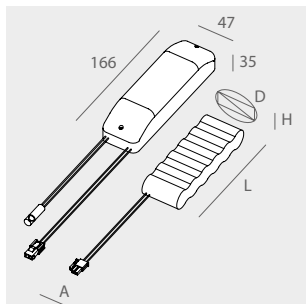
| Codice | A (mm) | D (mm) | H (mm) | L (mm) |
|------------------|--------|--------|--------|--------|
| 100817.99 | 79 | 84 | 22 | 124 |

Cavetto di sincronizzazione

| Codice | L (mm) |
|--------------------|--------|
| A902K0005KK | 1500 |
| A902K0022KK | 4000 |



KIT EMERGENZA - FLUSSI



Kit di emergenza 1 ora / 3 ore

da installare sul controsoffitto a lato del prodotto



Autonomia 1 ora

| Codice | A (mm) | D (mm) | H (mm) | L (mm) |
|-----------------|--------|--------|--------|--------|
| 18002.99 | 46 | 59 | 23 | 138 |

Autonomia 3 ore

| Codice | A (mm) | D (mm) | H (mm) | L (mm) |
|-----------------|--------|--------|--------|--------|
| 18003.99 | 80 | 92 | 44,5 | 212 |

Tabella dei flussi in emergenza

| Apparecchio | flusso |
|------------------|--------|
| Ring 5W | - |
| Ring 11W | 56% |
| Ring 17W | - |
| Pina 3W | - |
| Pina 7W | 94% |
| Pina 12W | 50% |
| Slim 9W | 70% |
| Slim 13W | 48% |
| Slim 20W | 30% |
| Ginny 25W | 25% |