

SLIM QUADRATO

9W - 1100lm • 13W - 1475lm • 20W - 2300lm | Fascio 100°



11812.01 3000K 9W 1080lm

11813.01 4000K 9W 1100lm

11808.01 3000K 13W 1400lm

11807.01 4000K 13W 1475lm

11806.01 3000K 20W 2250lm

11805.01 4000K 20W 2300lm

18002.99 - 1H Kit di emergenza
18003.99 - 3H Da ordinare a parte, vedi pag. 28

11809.99 Kit di alimentazione PUSH/1-10V/DALI
 Da ordinare a parte, vedi pag. 27

A902K0005KK Cavetto di sincronizzazione
 - L=1500mm
A902K0022KK Da ordinare a parte, vedi pag. 27
 - L=4000mm

22

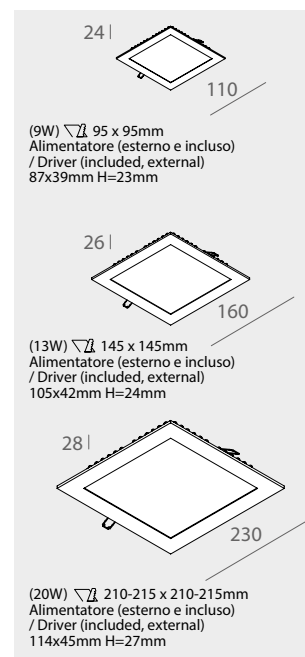
Apparecchio quadrato LED per installazione ad incasso in battuta su controsoffitto, completo di molle in acciaio per il fissaggio. Sorgenti LED warm white (3000K) o neutral white (4000K). Emissione diretta diffusa.

Materiali

Cornice e corpo dissipante in lega di alluminio pressofusa verniciata di colore bianco. Schermo diffusore in policarbonato opale. Molle per il fissaggio a controsoffitto (per spessori fino a 15mm) in acciaio armonico.

Cablaggi

Alimentazione elettronica 220-240V 50/60Hz integrata, da collegare all'apparecchio tramite connettore rapido; alimentatore da installare su controsoffitto a lato del prodotto. Disponibile anche elettrificazione dimmerabile PUSH/1-10V/DALI e gruppo di alimentazione in emergenza a servizio continuo 1 o 3 ore da ordinare separatamente.



KIT ALIMENTAZIONE PUSH/1-10V/DALI



Solo per **SLIM**

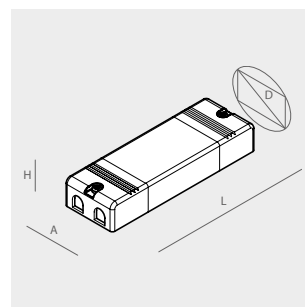
Kit di alimentazione PUSH/1-10V/DALI

per il collegamento in serie di max. 4 articoli 9W, max. 3 articoli 13W o max. 2 articoli 20W

Codice	A (mm)	D (mm)	H (mm)	L (mm)
11809.99	79	84	22	124

Cavetto di sincronizzazione

Codice	L (mm)
A902K0005KK	1500
A902K0022KK	4000



Solo per **GINNY**

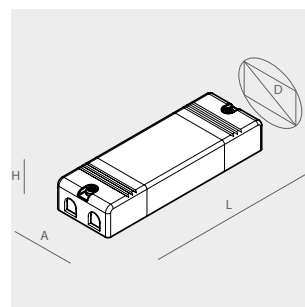
Kit di alimentazione PUSH/1-10V/DALI

220-240V 50/60Hz, per il collegamento in serie di max. 2 apparecchi

Codice	A (mm)	D (mm)	H (mm)	L (mm)
A902K0007KK	79	84	21	124

Cavetto di sincronizzazione

Codice	L (mm)
A902K0005KK	1500
A902K0022KK	4000



Solo per **RING**

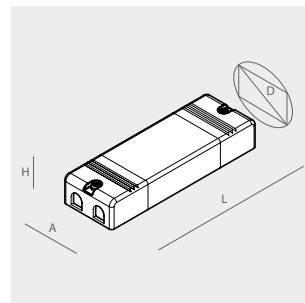
Kit di alimentazione PUSH/1-10V/DALI

per il collegamento in serie di max. 5 articoli da 5W, max. 3 articoli da 11W o max. 1 articolo da 17W. Versione PUSH solo per incasso.

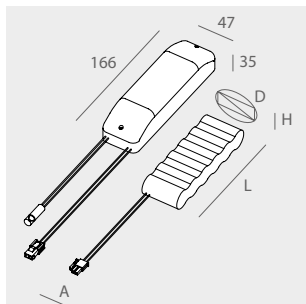
Codice	A (mm)	D (mm)	H (mm)	L (mm)
100817.99	79	84	22	124

Cavetto di sincronizzazione

Codice	L (mm)
A902K0005KK	1500
A902K0022KK	4000



KIT EMERGENZA - FLUSSI



Kit di emergenza 1 ora / 3 ore

da installare sul controsoffitto a lato del prodotto



Autonomia 1 ora

Codice	A (mm)	D (mm)	H (mm)	L (mm)
18002.99	46	59	23	138

Autonomia 3 ore

Codice	A (mm)	D (mm)	H (mm)	L (mm)
18003.99	80	92	44,5	212

Tabella dei flussi in emergenza

Apparecchio	flusso
Ring 5W	-
Ring 11W	56%
Ring 17W	-
Pina 3W	-
Pina 7W	94%
Pina 12W	50%
Slim 9W	70%
Slim 13W	48%
Slim 20W	30%
Ginny 25W	25%