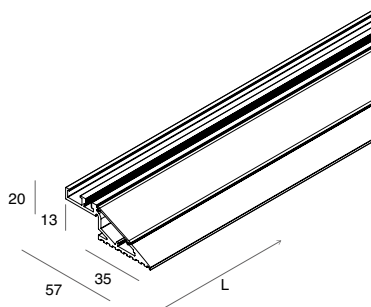


# SIDE

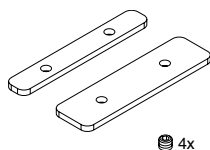
Sistema a scomparsa per realizzare velette a luce indiretta su cartongesso di spessore 12,5 mm. Profilo dissipante da stuccare e rasare, in lega di alluminio anodizzata naturale e schermo diffusore in policarbonato opale, tagliabili a misura in opera. Diffusore e kit di giunzione inclusi. Strip LED ed alimentatore elettronico da ordinare a parte.

Concealed system to realize indirect light coves for 12,5 mm thickness plasterboard. Dissipating profile made of anodized aluminum alloy natural finish and polycarbonate opal diffuser, cuttable to measure on site. Opal diffuser and junction kit included. Strip LED and electronic driver to be ordered separately.



CODE	L (mm)	Diffuser
<b>106901.99</b>	2000	Opale / Opal

## ACCESSORI ACCESSORIES

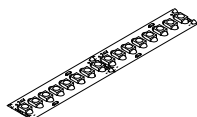


4x

**KIT DI GIUNZIONE**  
Da prevedere in caso di utilizzo di sezioni di profilo tagliate in opera.

**JUNCTION KIT**  
To be used for sections of profile cut on site.

CODE
<b>106902.99</b>



**STRIP LED**  
Pag. 138

Installabile max 1 strip LED.

Max 1 strip LED can be placed.