





## SIDE

E' un profilo di alluminio tagliabile in opera per strip LED:  
il sistema a scomparsa più versatile e veloce per realizzare con  
il cartongesso velette, nicchie e gole di luce indiretta dal risultato  
pulito ed elegante.

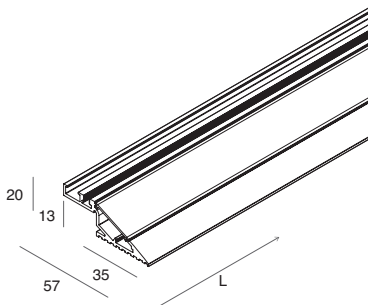
It is an aluminum profile that can be cut in place for LED strip:  
the most versatile and fast concealing system for creating coves of  
indirect light with clean and elegant results with plasterboard.

# SIDE

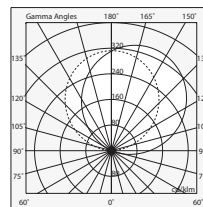


Sistema a scomparsa per realizzare velette a luce indiretta su cartongesso di spessore 12,5 mm. Profilo dissipante da stuccare e rasare, in lega di alluminio anodizzata naturale e schermo diffusore in policarbonato opale, tagliabili a misura in opera. Diffusore e kit di giunzione inclusi. Strip LED ed alimentatore elettronico da ordinare a parte.

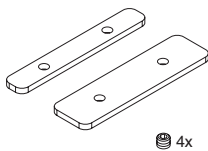
Concealed system to realize indirect light covers for 12,5 mm thickness plasterboard. Dissipating profile made of anodized aluminum alloy natural finish and polycarbonate opal diffuser, cuttable to measure on site. Opal diffuser and junction kit included. Strip LED and electronic driver to be ordered separately.



CODE	L (mm)	Diffuser
<b>106901.99</b>	2000	Opale / Opal



## ACCESSORI ACCESSORIES

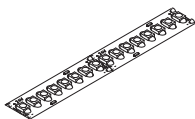


4x

**KIT DI GIUNZIONE**  
Da prevedere in caso di utilizzo di sezioni di profilo tagliate in opera.

**JUNCTION KIT**  
To be used for sections of profile cut on site.

CODE
<b>106902.99</b>



**STRIP LED**  
Pag. 350

Installabile max 1 strip LED.  
Max 1 strip LED can be placed.

