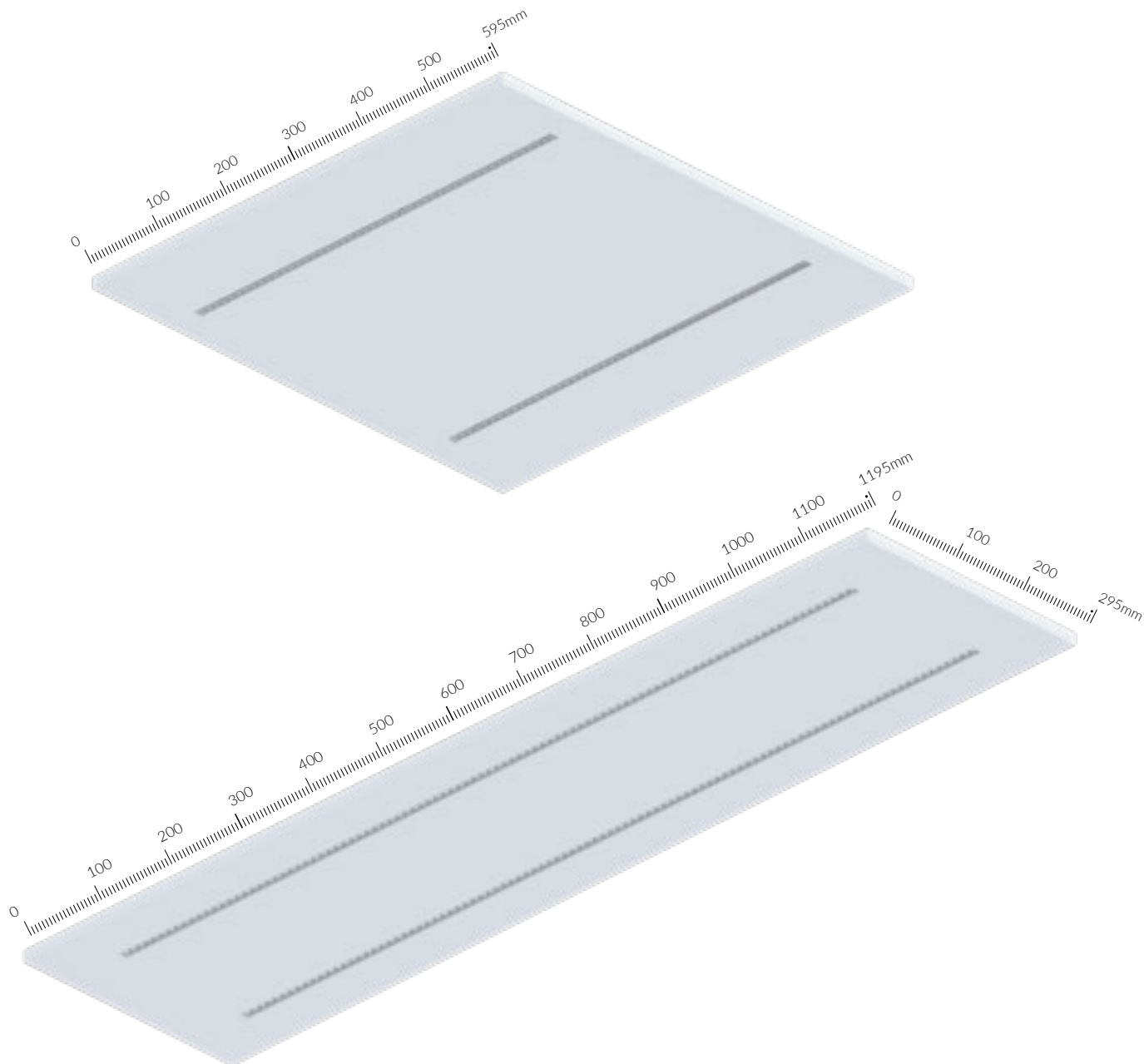


 **novalux** ²⁰¹⁸ 70
ITALIAN LIGHTING STYLE SINCE 1948

SCHOOL
DESIGN PATENT PENDING



2



SCHOOL

DESIGN PATENT PENDING



Apparecchio LED 600x600mm e 1200x300mm, per illuminazione di ambienti dov'è richiesto il controllo della luminanza in tutte le condizioni (UGR<19, luminanza <3000cd/m² per angoli $\gamma > 65^\circ$). Sorgenti LED CRI>90 neutral white (4000K) ad altissima efficienza. Emissione diretta.

Apparecchio 600x600mm, installabile senza accessori ad incasso in controsoffitti a pannelli 600x600mm con struttura a vista.

Per entrambe le versioni (600x600 e 1200x300) e con opportuni accessori, da ordinare a parte, gli apparecchi sono installabili:

- ad incasso in battuta con molle su controsoffitto
- ad incasso in appoggio su apposito profilo in alluminio da rasare
- a plafone
- a sospensione

Materiali

Lamiera di acciaio verniciata a polvere e lenti in metacrilato.

Cablaggi

Alimentazione elettronica inclusa 220-240V 50/60Hz (alimentatore esterno al pannello LED e da collegare ad esso tramite opportuni connettori rapidi). Disponibile versione dimmerabile DALI/ PUSH o 0-10V. Disponibile kit di emergenza a servizio continuo 1 ora o 3 ore da ordinare a parte.

LED luminaire, 600x600mm and 1200x300mm, for lighting environments where luminance control is required under all conditions (UGR <19, luminance <3000cd/m² for angles $\gamma > 65^\circ$). LED sources CRI>90 neutral white (4000K) at very high efficiency.

Direct emission.

600x600mm fixture can be recessed without accessories onto panelled 600x600mm visible structure false ceilings. With proper accessories to be ordered separately, both fixtures (600x600 and 1200x300) can be installed:

- recessed in plasterboard by clips
- recessed by gravity on aluminum profile to be levelled
- ceiling mounted
- suspended

Materials

Powder coated steel body and methacrylate lenses.

Wiring

Electronic driver included 220-240V 50/60Hz (external driver, to be connected to the LED panel by rapid connectors).

Also available DALI/PUSH or 0-10V dimmable driver and kit with 1 or 3 hours continued service emergency pack to be ordered separately.

Ministero dell' Ambiente

GAZZETTA UFFICIALE DELLA REPUBBLICA ITALIANA
DECRETO 11 ottobre 2017.

Criteri ambientali minimi per l'affidamento
di servizi di progettazione e lavori per la nuova
costruzione, ristrutturazione e manutenzione di
edifici pubblici. (17A07439)

2.4.2.12 Impianti di illuminazione per interni ed esterni

I sistemi di illuminazione devono essere a basso consumo energetico ed alta efficienza. A tal fine gli impianti di illuminazione devono essere progettati considerando che:

tutti i tipi di lampada⁽³¹⁾ per utilizzi in abitazioni, scuole ed uffici, devono avere una efficienza luminosa uguale o superiore a 80 lm/W ed una resa cromatica uguale o superiore a 90; per ambienti esterni di pertinenza degli edifici la resa cromatica deve essere almeno pari ad 80;

i prodotti devono essere progettati in modo da consentire di separare le diverse parti che compongono l'apparecchio d'illuminazione al fine di consentirne lo smaltimento completo a fine vita.

Devono essere installati dei sistemi domotici, coadiuvati da sensori di presenza, che consentano la riduzione del consumo di energia elettrica.

Verifica: il progettista deve presentare una relazione tecnica che dimostri il soddisfacimento del criterio, corredata dalle schede tecniche delle lampade.

(31) Per lampade si intendono le fonti luminose e non gli apparecchi di illuminazione.

"SCHOOL" COMPLIANT TO:

OFFICIAL JOURNAL OF THE ITALIAN REPUBLIC

DECREE 11 October 2017.

*Minimum environmental criteria for awarding
of design services and works for the new
construction, renovation and maintenance of
public buildings. (17A07439)*

2.4.2.12 Lighting installations for interiors and exteriors

Lighting systems must be low energy consumption and high efficiency. To this end, lighting systems must be designed considering that: ○ all types of lamp³¹ for use in homes, schools and offices, must have a luminous efficiency equal to or greater than 80 lm/W and a colour rendering equal to or greater than 90; for external environments pertaining to buildings and warehouses, the colour rendering must be at least 80; ○ the products must be designed in such a way as to allow the different parts of the luminaire to be separated in order to allow their complete disposal at the end of their life.

Home automation systems must be installed, assisted by presence sensors, which allow the reduction of electricity consumption.

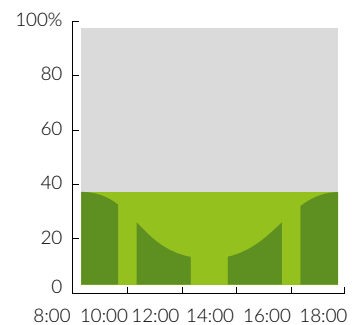
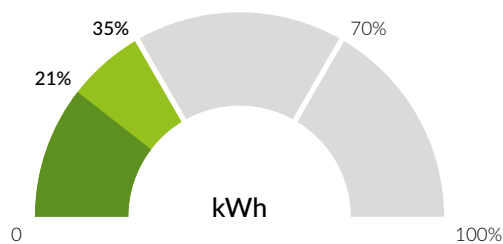
Verification: The designer must present a technical report that demonstrates the satisfaction of the criterion, accompanied by the technical sheets of the lamps.

³¹ Lamps means light sources and not luminaires.



4

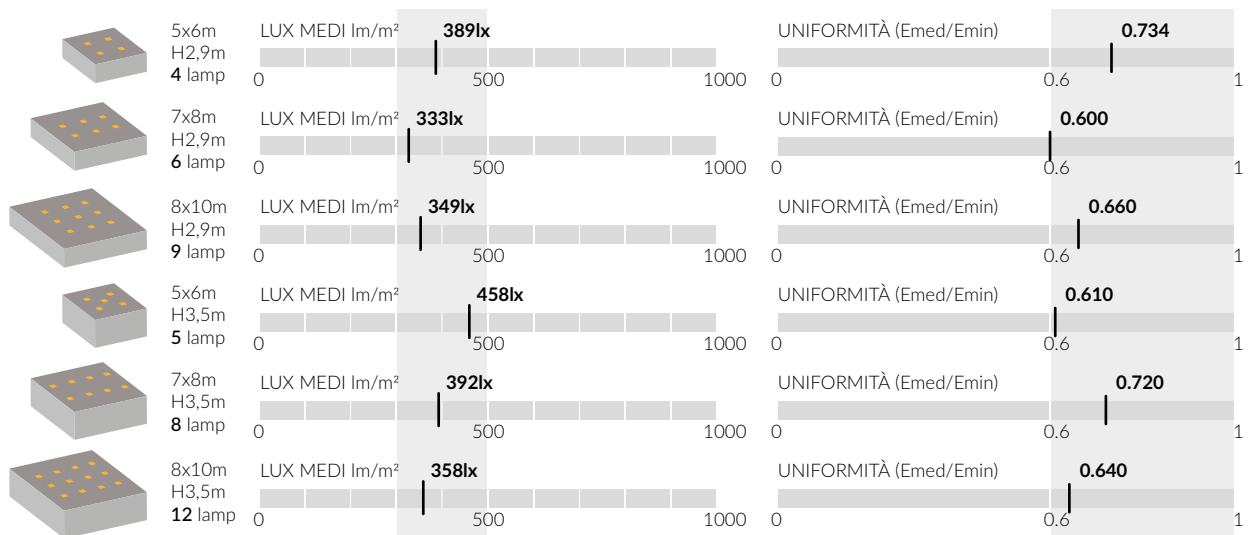
SCHOOL 600X600mm
 AULA DIMMERATA DALI
 / CLASSROOM DALI DIMMER



-40% RISPARMIO ENERGETICO ANNUO MEDIO UTILIZZANDO SISTEMA DI DIMMERAZIONE CON SENSORI DI PRESENZA E LUMINOSITÀ (UNI EN 15193 - LOCALI SCOLASTICI)

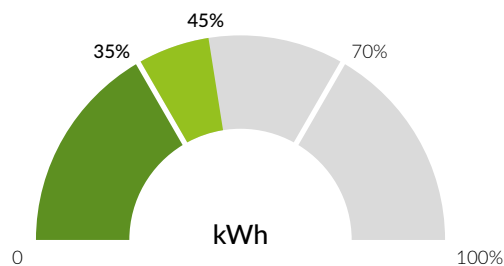
-40% ANNUAL ENERGY SAVING AVERAGE USING DIMMERATION SYSTEM WITH PRESENCE AND BRIGHTNESS SENSORS

- SORGENTI T8 (4x18W)
- SCHOOL 600X600mm
- SCHOOL 600X600mm DIMM. DALI + SENSORE DI PRESENZA E LUMINOSITÀ



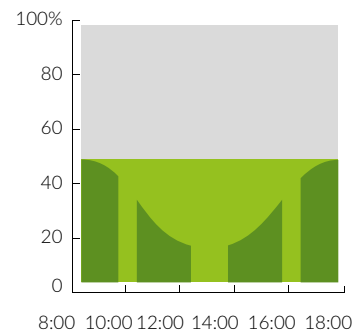


SCHOOL 1200X300mm
 UFFICIO DIMMERATO 1-10V
 / OFFICE 1-10V DIMMER



-20% RISPARMIO ENERGETICO ANNUO MEDIO UTILIZZANDO SISTEMA DI DIMMERAZIONE CON SENSORI DI PRESENZA E LUMINOSITÀ (UNI EN 15193 - LOCALI UFFICIO)

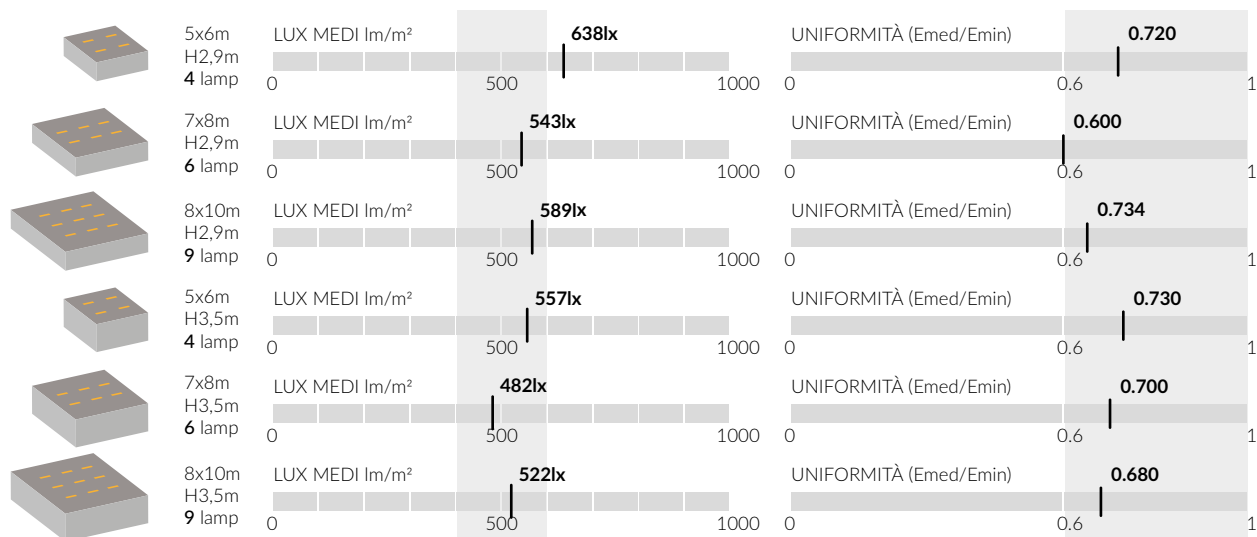
-20% ANNUAL ENERGY SAVING AVERAGE USING DIMMERATION SYSTEM WITH PRESENCE AND BRIGHTNESS SENSORS



- SORGENTI T8 (2x58W)
- SCHOOL 1200X300mm
- SCHOOL 1200X300mm DIMM. 1-10V + SENSORE DI PRESENZA E LUMINOSITÀ



1-10V
MULTI ECO
CONTROLLER



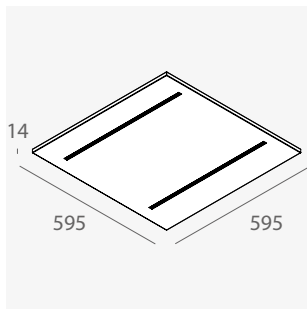


EMERGENZA / EMERGENCY

L'illuminazione di emergenza interviene al mancare della tensione di rete; l'intervento avviene immediatamente; il cablaggio in emergenza è realizzato tramite inverter e batterie NiCd che garantiscono (con % di flusso differenti a seconda delle versioni di apparecchi illuminanti) un'autonomia di 1h/3h (a seconda del kit di emergenza utilizzato). La ricarica delle batterie avviene automaticamente, senza necessità di alcun intervento.

Emergency lighting activates immediately in case of mains voltage failure; the emergency wiring is made by inverters and NiCd batteries that guarantee (with different flow rates depending on the versions of lighting fixtures) an autonomy of 1h/3h (depending on the emergency kit used). The batteries are recharged automatically, with no intervention needed.





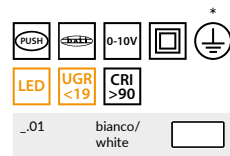
School 600x600mm

alimentatore elettronico incluso; installabile senza accessori ad incasso in controsoffitti a pannelli 600x600mm con struttura a vista,

accessori per le altre installazioni da ordinare a parte

School 600x600mm

electronic driver included; to be recessed without accessories in panelled 600x600 visible-structure false ceilings, accessories for other installations to be ordered separately



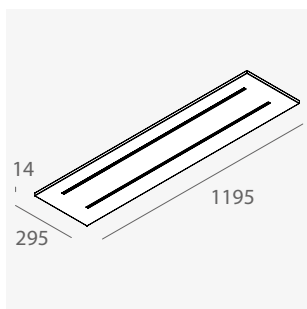
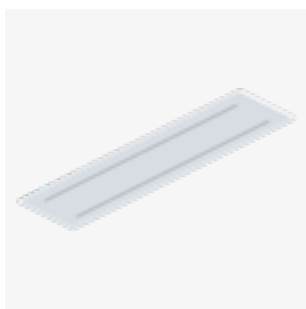
._01 bianco/white

4000K

Codice/Code	W led	Flusso apparecchio/Fixture flux (lm)
104101.01	30	4126

DIMMERABILE / DIMMABLE

Codice/Code	W led	Versione/Version
* 104102.01	30	0-10V
104103.01	30	DALI-PUSH

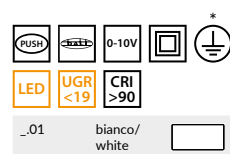


School 1200x300mm

alimentatore elettronico incluso; accessori per le installazioni da ordinare a parte

School 1200x300mm

electronic driver included; accessories for installations to be ordered separately



._01 bianco/white

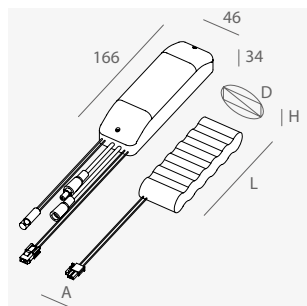
4000K

Codice/Code	W led	Flusso apparecchio/Fixture flux (lm)
104104.01	50	6559

DIMMERABILE / DIMMABLE

Codice/Code	W led	Versione/Version
* 104105.01	50	0-10V
* 104106.01	50	DALI-PUSH

10



Kit di alimentazione in emergenza 1H/3H

per versioni 600x600mm e 1200x300mm; completo di connettori polarizzati per il collegamento dell'alimentatore. Kit in emergenza 3H, non idoneo per installazione a plafone

Kit for emergency 1H/3H

for 600x600mm and 1200x300mm versions; polarized connectors included. 3H emergency kit not suitable for ceiling mounting

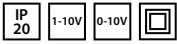


Autonomia/Duration 1h

Codice/Code	A (mm)	D (mm)	H (mm)	L (mm)
102025.99	46	59	23	138

Autonomia/Duration 3h

Codice/Code	A (mm)	D (mm)	H (mm)	L (mm)
102026.99	80	92	44,5	212



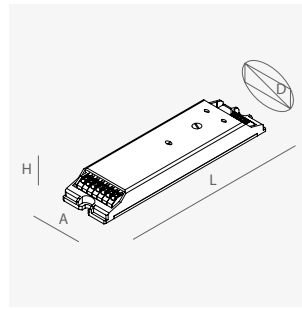
Centralina 1-10V MULTI ECO

modulo di controllo per il funzionamento combinato tra sensore luce, rilevamento di presenza e pulsante. Gestibili fino a n°10 alimentatori 0-10V/1-10V e max n°2 sensori

Controller 1-10V MULTI ECO

control module for the combined operation of light sensor, presence detector and switch-dim. Up to nos.10 dimmable 0-10V/1-10V drivers and max nos.2 sensors

Codice/Code	A (mm)	D (mm)	H (mm)	L (mm)
18909.99	30	37	21	118



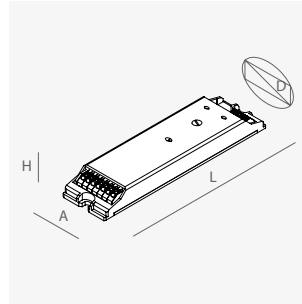
Centralina DALI MULTI ECO

modulo di controllo per il funzionamento combinato tra sensore luce, rilevamento di presenza e pulsante. Gestibili fino a n°10 alimentatori DALI (per quantitativi maggiori utilizzare DALI REPEATER) e max. n°2 sensori

Controller DALI MULTI ECO

control module for the combined operation of light sensor, presence detector and switch-dim. Up to nos. 10 DALI drivers (use DALI REPEATER for more devices) an max. nos. 2 sensors

Codice/Code	A (mm)	D (mm)	H (mm)	L (mm)
18901.99	30	37	21	118



Sensore MULTI ECO

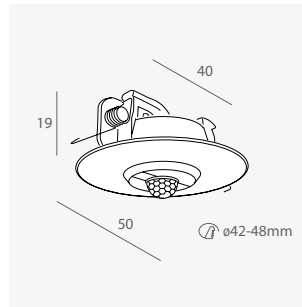
sensore di luce (con testa mobile) ambientale e rilevatore di presenza per installazione ad incasso per centralina MULTI ECO, provvisto di cavo L=100mm con connettore "maschio" modulare 4C4P. Cavo di prolunga L=2000mm con connettori "maschio" modulari 4C4P ad entrambe le estremità e connettore "femmina-femmina"

MULTI ECO Sensor

adjustable ambient light sensor and presence detector for recessed installation, for control module MULTI ECO, equipped with cable L=100mm with modular 4C4P plug. Extension cable L=2000mm with modular 4C4P plug at both ends and double socket

Codice/Code

18904.99



Adattatore per Sensore MULTI ECO

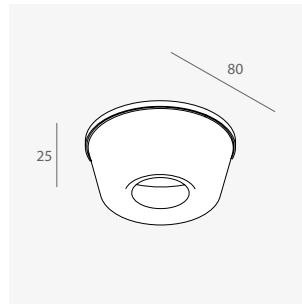
per installazione a plafone e parete

MULTI ECO Sensor adapter

for wall and ceiling installation

Codice/Code

18905.99



Connettore a "Y"

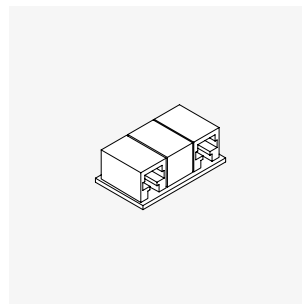
per il collegamento di n°2 sensori MULTI ECO. Fornito completo di n°2 cavi di collegamento L=2000mm provvisti di connettori "maschio" modulari 4C4P ad entrambe le estremità

"Y" Connector

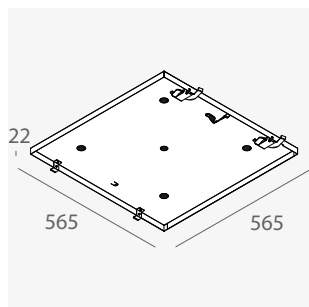
for connecting No.2 sensors MULTI ECO. Supplied with No.2 connection cables L=2000mm equipped with modular 4C4P plugs at both ends

Codice/Code

18902.99



ACCESSORI INSTALLAZIONE A PLAFONE

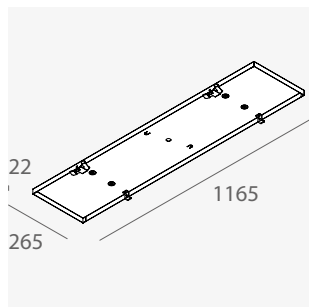


Kit per fissaggio a plafone 600x600mm
Altezza totale, compreso apparecchio 40mm
Kit for Ceiling mounting 600x600mm
Overall height, including lighting fixture, 40mm

Codice/Code

104108.01

_01 bianco/
white

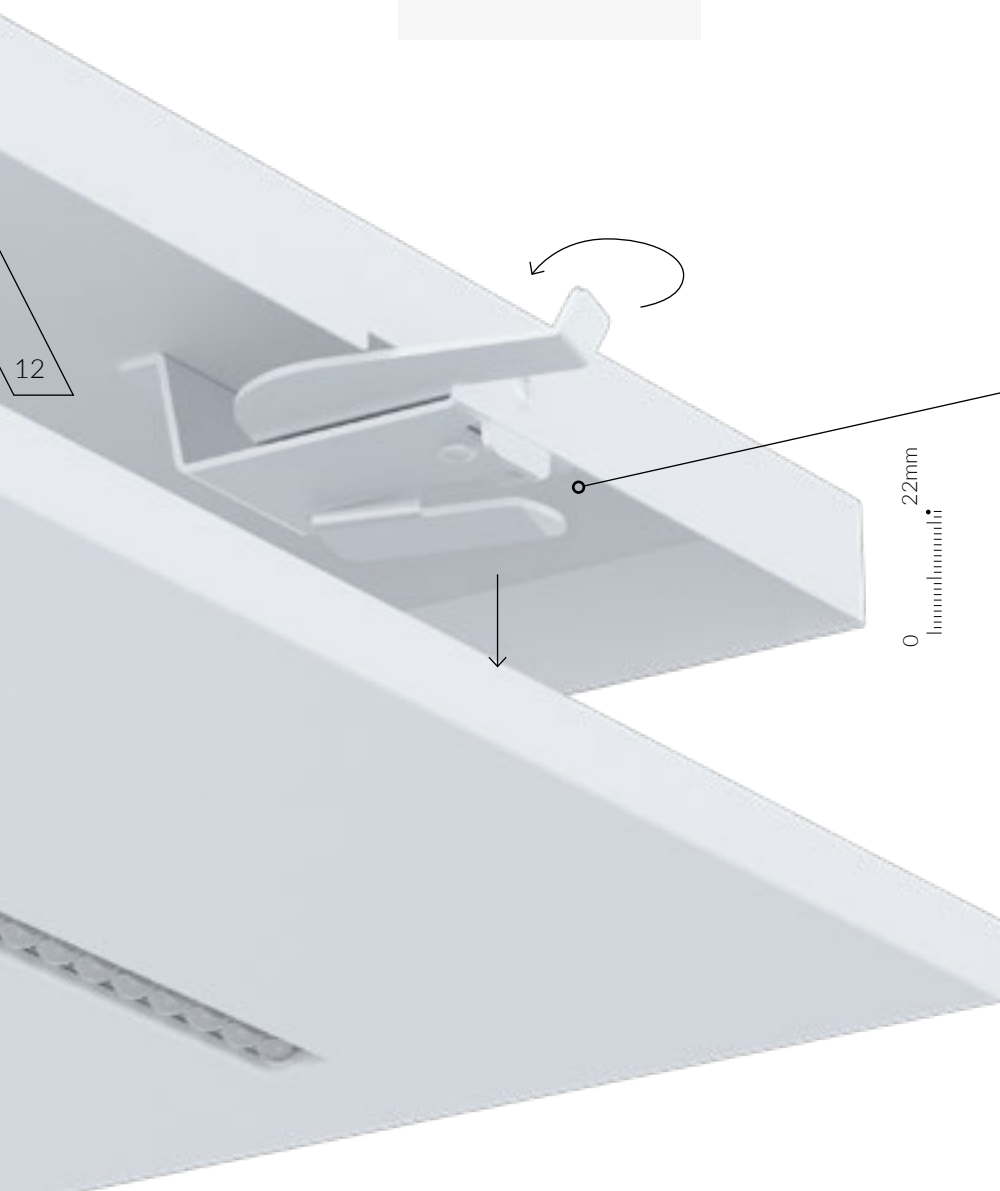


Kit per fissaggio a plafone 1200x300mm
Altezza totale, compreso apparecchio 40mm
Kit for Ceiling mounting 1200x300mm
Overall height, including lighting fixture, 40mm

Codice/Code

104109.01

_01 bianco/
white



KIT PER FISSAGGIO A PLAFONE
/ KIT FOR CEILING MOUNTING

22mm
0

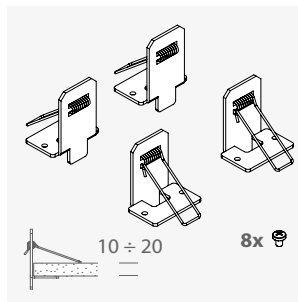
ACCESSORI INSTALLAZIONE INCASSO

Kit molle per installazione ad incasso
per versioni 600x600mm e 1200x300mm, per installazione in
battuta in cartongesso di spessore 10÷20mm

Springs kit for recessed installation
for 600x600mm and 1200x300mm, for installation by frame
contrasting in plasterboard of thickness 10÷20mm

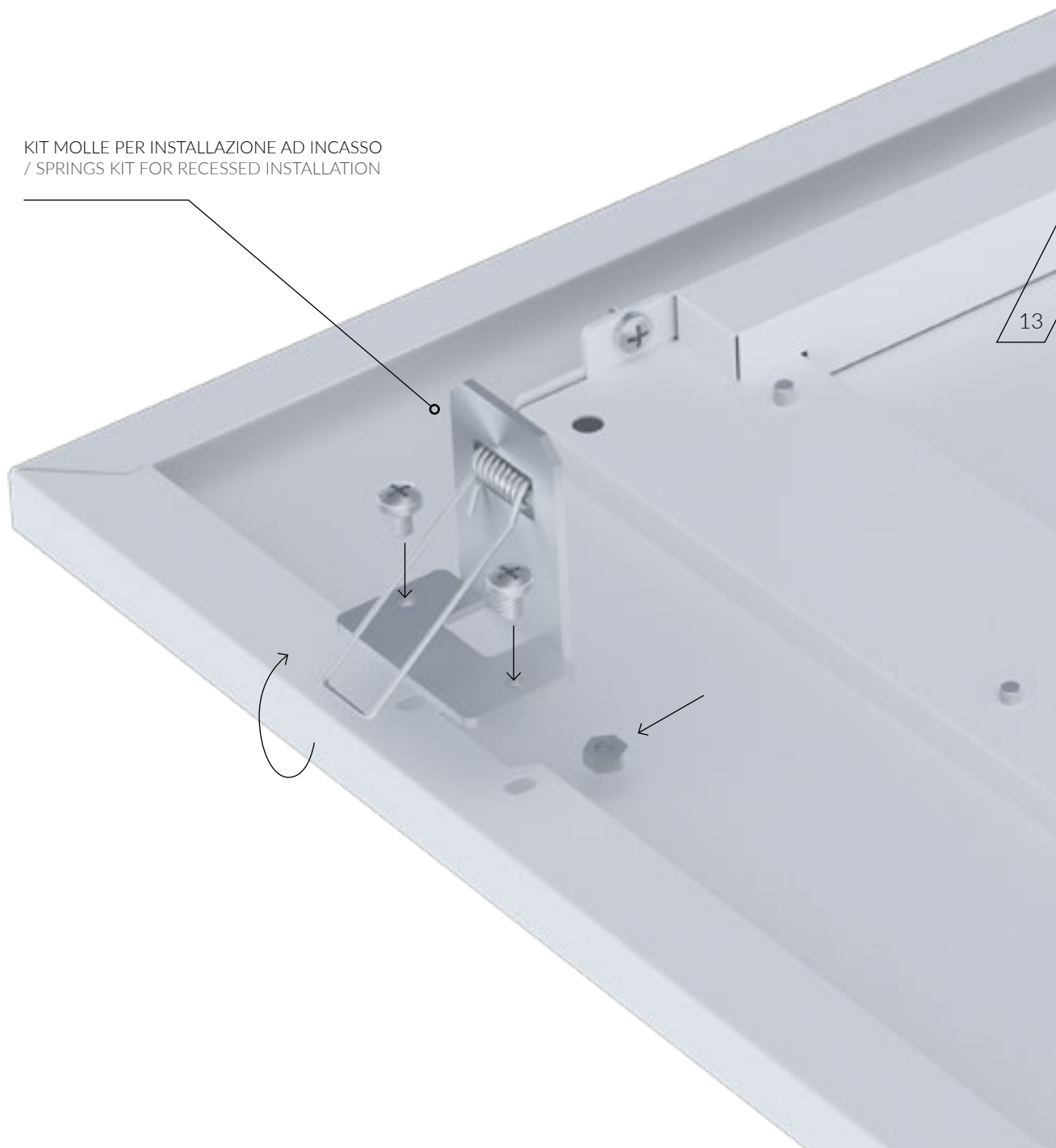
Codice/Code

104107.99

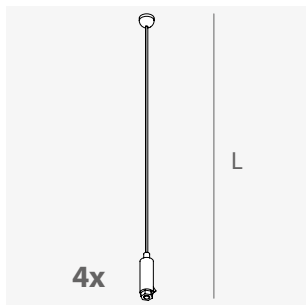


KIT MOLLE PER INSTALLAZIONE AD INCASSO
/ SPRINGS KIT FOR RECESSED INSTALLATION

45mm
0

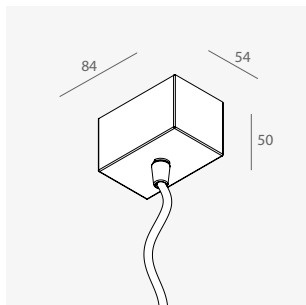


ACCESSORI INSTALLAZIONE A SOSPENSIONE



Kit n.4 sospensioni versioni 600x600mm e 1200x300mm
 accessorio installabile anche accoppiato a kit fissaggio a plafone
Kit nos.4 suspensions 600x600mm and 1200x300mm versions
 accessory can also be installed with Kit for ceiling mounting

Codice/Code	H (mm)
104110.99	1200

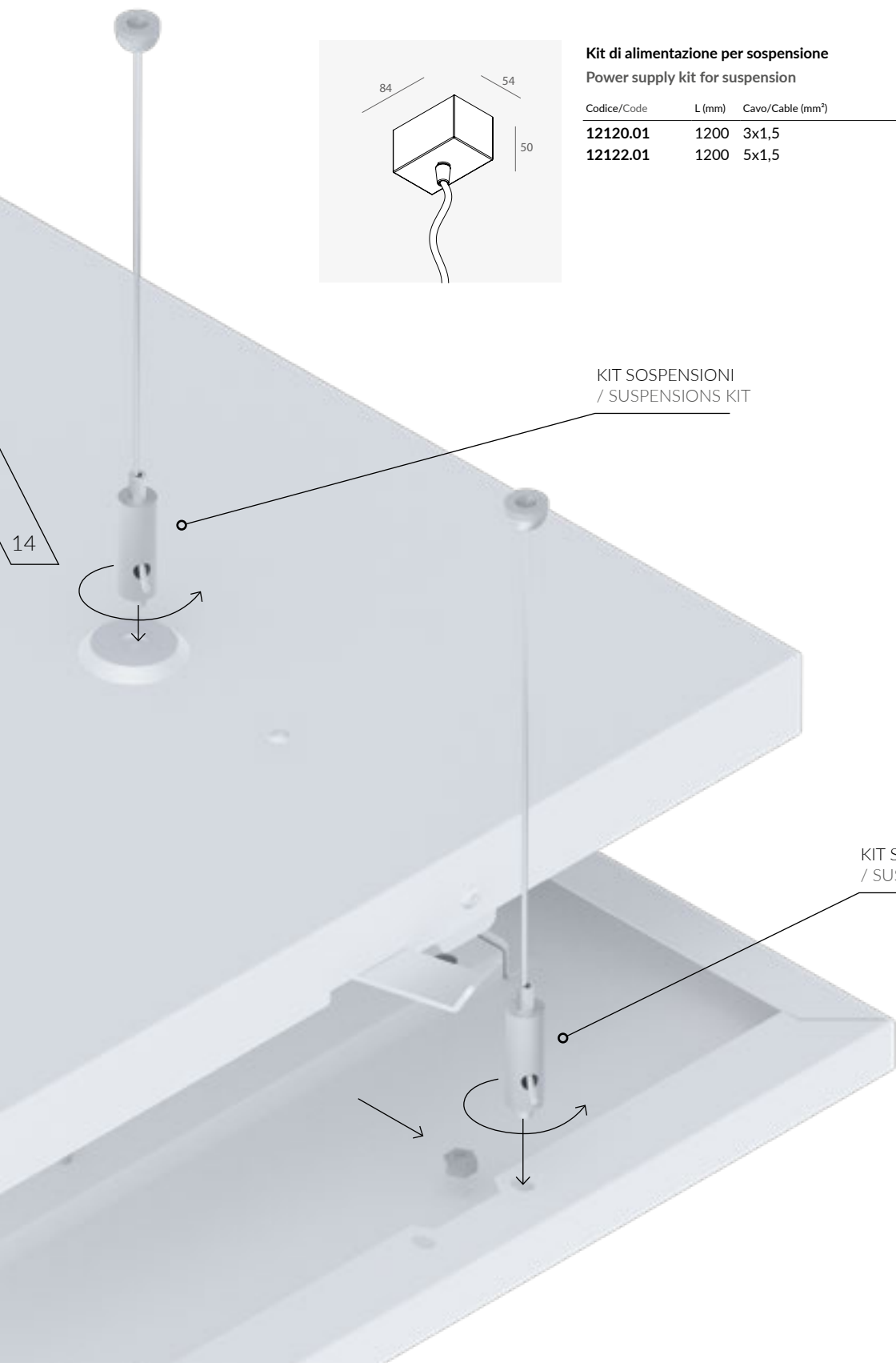


Kit di alimentazione per sospensione
Power supply kit for suspension

Codice/Code	L (mm)	Cavo/Cable (mm ²)
12120.01	1200	3x1,5
12122.01	1200	5x1,5



_01 bianco/
white

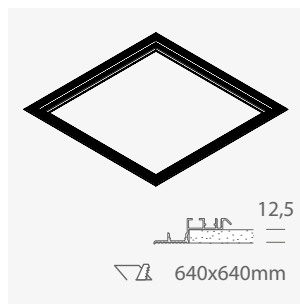


ACCESSORI INSTALLAZIONE INCASSO A RASAMENTO

Kit per installazione ad incasso a rasamento
 in appoggio su profilo da rasare per versioni 600x600mm,
 idoneo per cartongesso di spessore 12,5mm

Kit for levelled recessed installation
 for 600x600mm versions, suitable for plasterboard thickness
 12,5mm

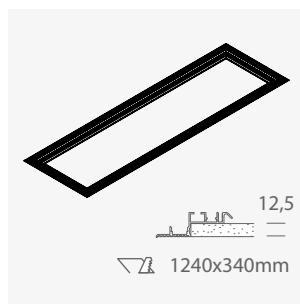
Codice/Code	versione/version
102028.99	600x600mm



Kit per installazione ad incasso a rasamento
 in appoggio su profilo da rasare per versioni 1200x300mm,
 idoneo per cartongesso di spessore 12,5mm

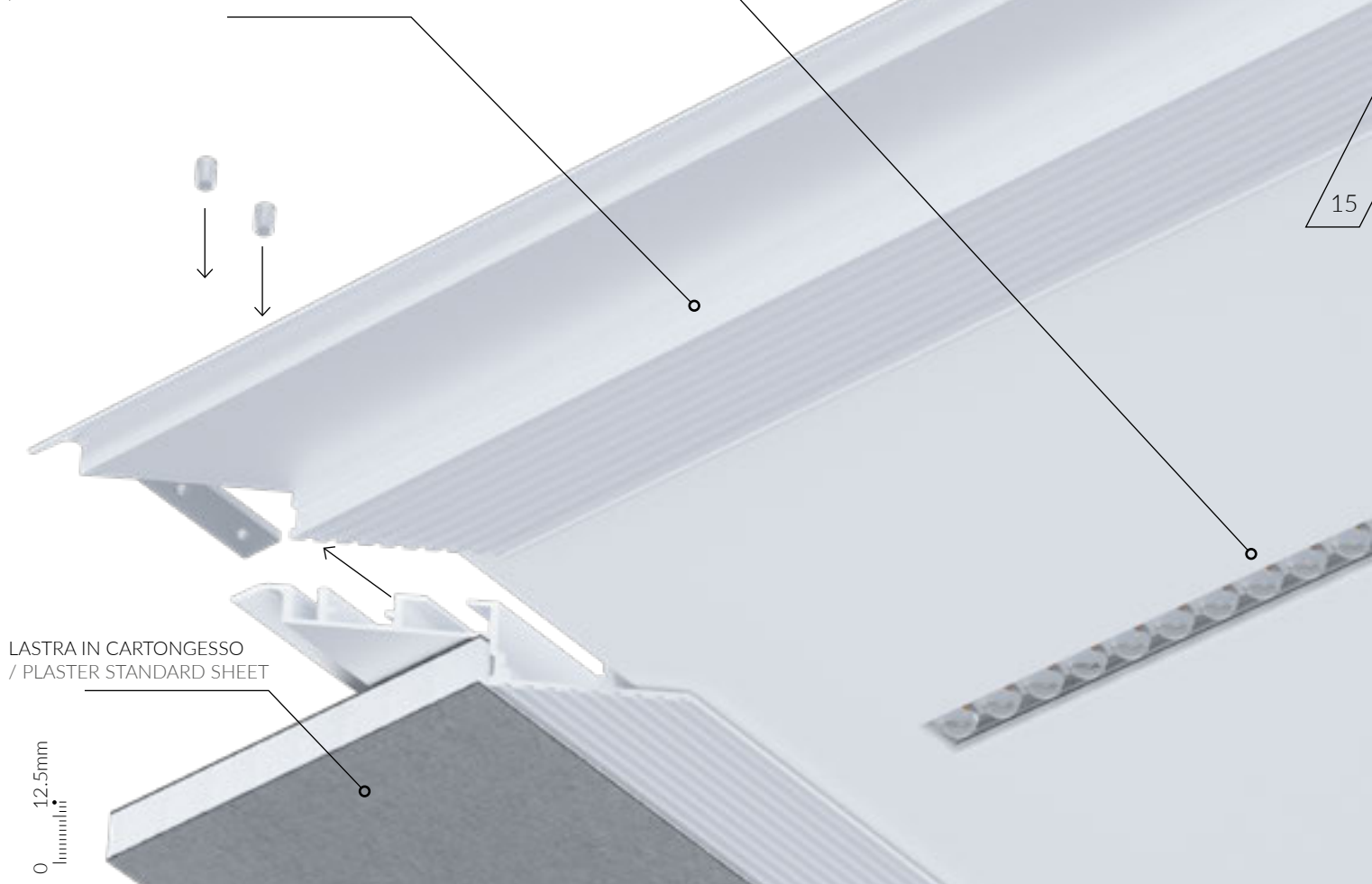
Kit for levelled recessed installation
 for 1200x300mm versions, suitable for plasterboard thickness
 12,5mm

Codice/Code	versione/version
102029.99	1200x300mm



KIT PER INSTALLAZIONE AD INCASSO A RASAMENTO
 / LEVELLED RECESSED INSTALLATION KIT

SCHOOL



LASTRA IN CARTONGESSO
 / PLASTER STANDARD SHEET

0 12.5mm

progetto project:
SCHOOL

fotografie photos:
AS Progettazioni

illustrazioni illustrations:
AS Progettazioni

stampa printing:
SAB Stampa Artigiana Bolognese snc

stampa printing:
Marzo March 2018

Il presente documento potrebbe includere inesattezze tecniche o errori tipografici che verranno corretti a esclusiva discrezione di Novalux srl non appena saranno rilevati. Novalux srl si riserva inoltre il diritto di cambiare i contenuti del documento in qualsiasi momento, senza preavviso. Con la tecnologia attuale non è possibile mostrare l'esatta qualità delle immagini dei prodotti come questi appaiono dal vivo. Le immagini presentate pertanto sono solo a scopo illustrativo e per finalità promozionali.

Tutti i contenuti presenti su questa pubblicazione, nonché il design della stessa, appartengono unicamente a Novalux srl oppure a società collegate e/o controllate e sono protetti dalla normativa dettata in materia di tutela della proprietà intellettuale e del diritto d'autore. È pertanto vietato modificare, copiare, riprodurre, distribuire, trasmettere o diffondere senza autorizzazione ogni suo contenuto.

The present document may include some technical inaccuracies or typing errors that will be amended exclusively at novaluxdiscretion as soon as they will be noticed. Also Novalux srl reserves the right to modify the document contents at any time, without advanced notice. The actual technology does not allow to display the same exact quality of the product pictures as they appear in reality. These pictures are displayed only for demonstration purpose and for promotional scope.

All the contents present in this publication, including the same graphics, belong exclusively to Novalux srl or to companies associate or subsidiary of Novalux and are protected by the laws inherent the intellectual property rights and the copyright. Therefore it's forbidden modifying, copying, reproducing, distributing, transmitting or disclosing without authorization every own content.

novalux srl
via Marzabotto, 2
I-40050 Funo di Argelato
Bologna Italy

tel. +39 051 860558 r.a.
info@novalux.it
www.novalux.it