

RING TONDO

5W - 515lm • 11W - 1015lm • 17W - 1550lm | Fascio 110°



	100806.01	3000K	5W	430lm
	100805.01	4000K	5W	515lm
	100804.01	3000K	11W	930lm
	100803.01	4000K	11W	1015lm
	100802.01	3000K	17W	1425lm
	100801.01	4000K	17W	1550lm
PLAFONE	100814.01	3000K	17W	1425lm
	100813.01	4000K	17W	1550lm

18002.99 - 1H Kit di emergenza Da ordinare a parte, vedi pag. 28
18003.99 - 3H **SOLO PER INCASSO 11W**

100817.99 Kit di alimentazione PUSH/1-10V/DALI
 Da ordinare a parte, vedi pag. 27
VERSIONE PUSH SOLO PER INCASSO

A902K0005KK
 - L=1500mm Cavetto di sincronizzazione
A902K0022KK
 - L=4000mm Da ordinare a parte, vedi pag. 27

24

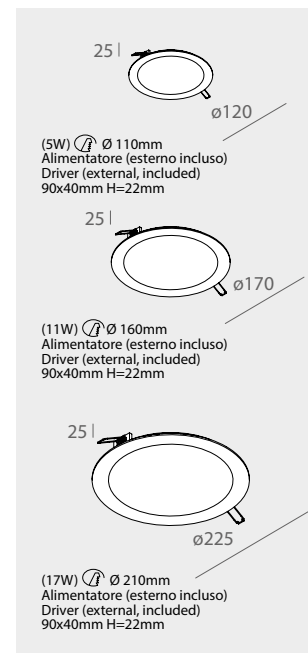
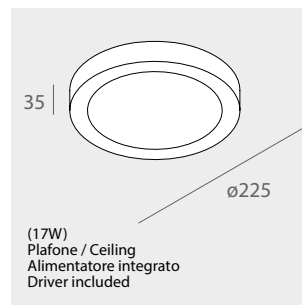
Apparecchio LED circolare per installazione ad incasso in battuta in controsoffitto, completo di molle in acciaio per il fissaggio. Disponibile versione per installazione a plafone/ parete. Emissione diretta e diffusa. Sorgenti LED warm white (3000K) o neutral white (4000K).

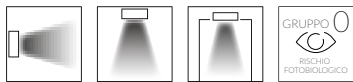
Materiali

Cornice e corpo dissipante in lega di alluminio pressofusa verniciata bianca. Schermo diffusore opale, ad altissima trasmittanza e luminanza uniforme. Molle per il fissaggio su controsoffitto di spessore fino a 15 mm in acciaio armonico.

Cablaggi

Alimentazione elettronica 220-240V 50/60Hz. Alimentatore esterno da collegare all'apparecchio tramite connettore rapido per la versione ad incasso e alimentatore integrato per la versione a plafone. Disponibile anche elettrificazione dimmerabile PUSH/1-10V/DALI ed esclusivamente per la versione 11W, kit di emergenza a servizio continuo 1 ora o 3 ore da ordinare a parte.





RING QUADRATO

5W - 510lm • 11W - 979lm • 17W - 1594lm | Fascio 110°



100812.01	3000K	5W	440lm	
100811.01	4000K	5W	510lm	
100810.01	3000K	11W	931lm	
100809.01	4000K	11W	979lm	
100808.01	3000K	17W	1395lm	
100807.01	4000K	17W	1594lm	
100816.01	3000K	17W	1395lm	PLAFONE
100815.01	4000K	17W	1594lm	
18002.99 - 1H	Kit di emergenza Da ordinare a parte, vedi pag. 28			
18003.99 - 3H	SOLO PER INCASSO 11W			
100817.99	Kit di alimentazione PUSH/1-10V/DALI Da ordinare a parte, vedi pag. 27 VERSIONE PUSH SOLO PER INCASSO			
A902K0005KK - L=1500mm	Cavetto di sincronizzazione Da ordinare a parte, vedi pag. 27			
A902K0022KK - L=4000mm				

Apparecchio LED quadrato per installazione ad incasso in battuta in controsoffitto, completo di molle in acciaio per il fissaggio. Disponibile versione per installazione a plafone/ parete.

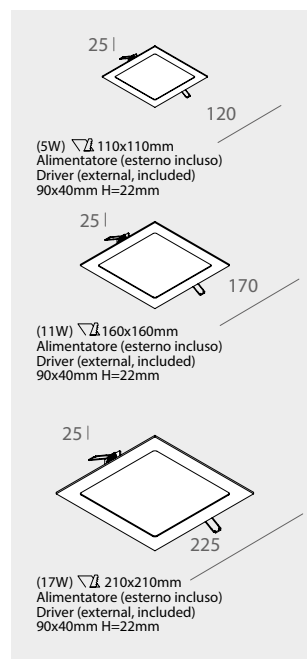
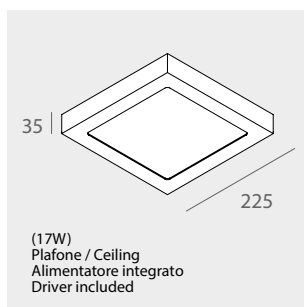
Emissione diretta e diffusa. Sorgenti LED warm white (3000K) o neutral white (4000K).

Materiali

Cornice e corpo dissipante in lega di alluminio pressofusa verniciata bianca. Schermo diffusore opale, ad altissima trasmittanza e luminanza uniforme. Molle per il fissaggio su controsoffitto di spessore fino a 15 mm in acciaio armonico.

Cablaggi

Alimentazione elettronica 220-240V 50/60Hz. Alimentatore esterno da collegare all'apparecchio tramite connettore rapido per la versione ad incasso e alimentatore integrato per la versione a plafone. Disponibile anche elettrificazione dimmerabile PUSH/1-10V/DALI ed esclusivamente per la versione 11W, kit di emergenza a servizio continuo 1 ora o 3 ore da ordinare a parte.



25

