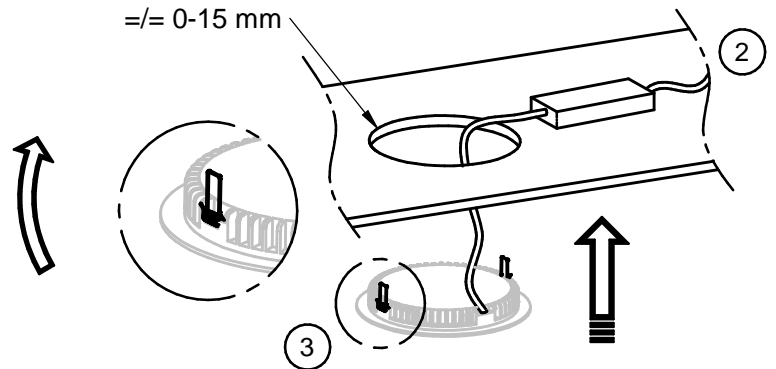
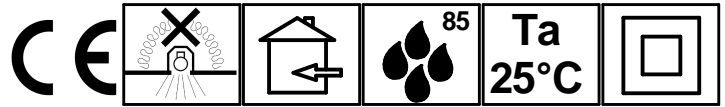
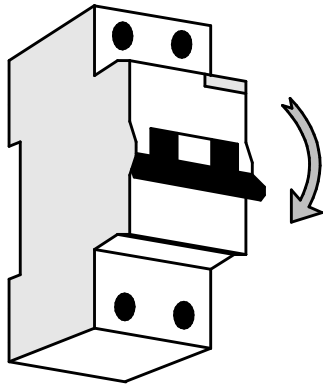


In caso di manutenzione togliere tensione.
Always switch-off the power supply before carrying out any maintenance.

Si consiglia di effettuare l'installazione a cura di personale qualificato.
The installation should be done by qualified personnel.



INSTALLAZIONE INCASSO A SOFFITTO RECESSED CEILING INSTALLATION


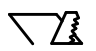
Si raccomanda di leggere le istruzioni prima di iniziare l'installazione e di conservarle.
Please read the instruction carefully before installation, and keep it for reference

NOTE NOTES

1. E' possibile usare solamente l'alimentatore fornito con la lampada originale
 2. Prima del montaggio o della sostituzione della lampada la corrente deve essere staccata per garantire la sicurezza dell'operazione
 3. Le lampade durante il funzionamento non devono essere coperte con materiali a isolamento termico o simili
1. The lamp can only use the power supply provided with the original lamp
 2. Disconnect the power supply before maintenance or installation operations
 3. Do not cover the heatsink of the lamp with insulation material or similar

METODI DI INSTALLAZIONE INSTALLATION METHODS

1. Realizzare il foro come mostrato in figura sottostante
 2. Collegare il cavo di alimentazione
 3. Sollevare entrambe le molle di fissaggio ed inserire l'apparecchio nel foro di installazione
 4. Assicurarsi che l'apparecchio sia installato in modo stabile
1. Realize a hole as shown in the below figure
 2. Connect the power supply
 3. Lift both fixing springs and push the luminaire into the hole
 4. Check that the luminaire is installed properly and stable

W	COD.		COD.	
17W	100801.01	Ø 210 mm	100807.01	210 mm X 210 mm
17W	100802.01	Ø 210 mm	100808.01	210 mm X 210 mm
11W	100803.01	Ø 160 mm	100809.01	160 mm X 160 mm
11W	100804.01	Ø 160 mm	100810.01	160 mm X 160 mm
5W	100805.01	Ø 110 mm	100811.01	110 mm X 110 mm
5W	100806.01	Ø 110 mm	100812.01	110 mm X 110 mm