

Q-450 | Q-700

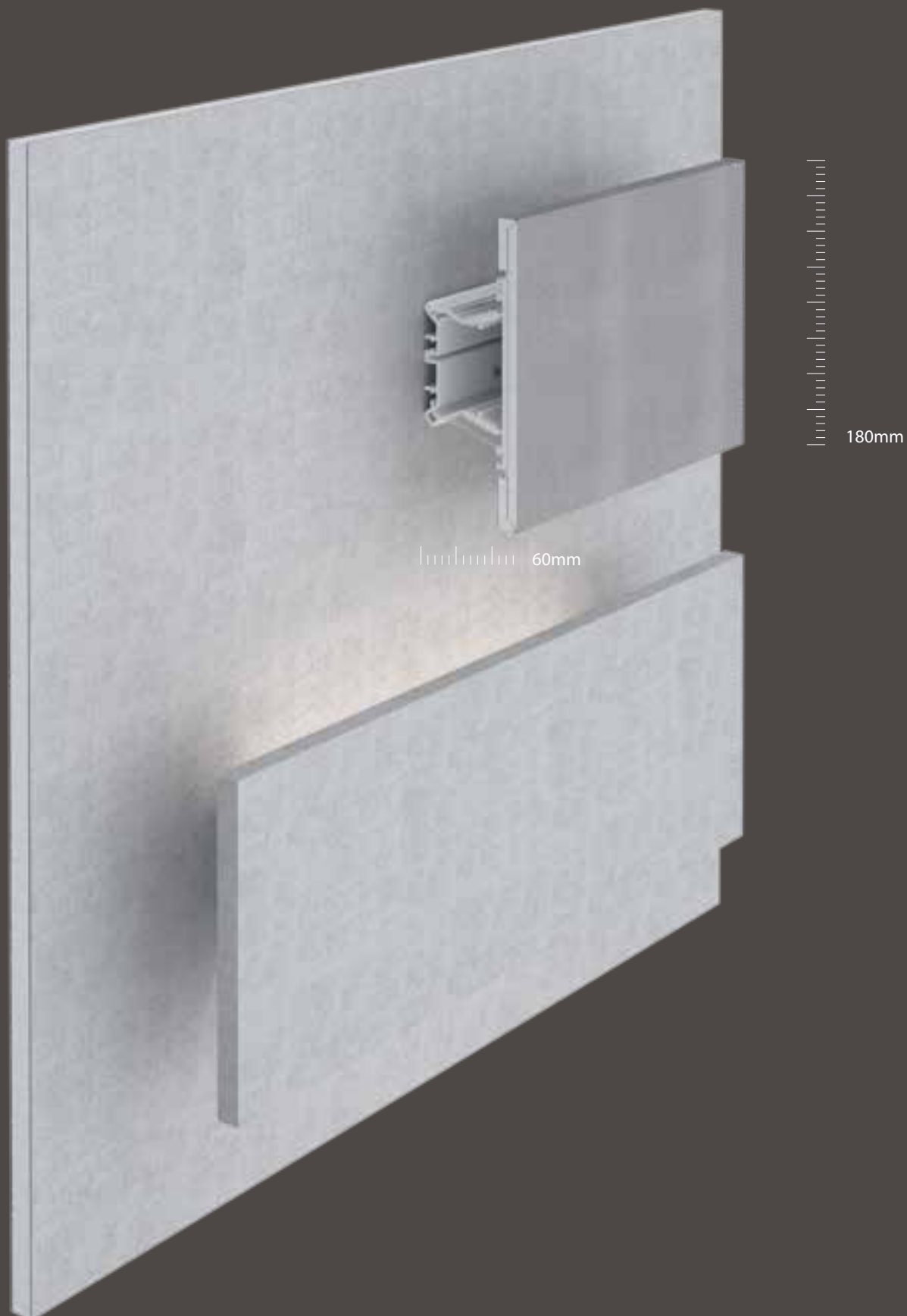


Le applique di cartongesso della famiglia Cartoon light sono un'elegante soluzione di installazione a luce diretta e indiretta. Nelle due versioni di lunghezza 450mm e 700mm, creano un effetto backlight sulla parete per un'atmosfera discreta ed accogliente.

The plasterboard applique from the Cartoon light family is an elegant solution for direct and indirect light installation. In both 450mm and 700mm length versions, these create a backlight effect on the wall for a discreet and welcoming atmosphere.

Q-450 | Q-700

- PRATICITÀ DI MONTAGGIO
- EASINESS OF INSTALLATION
- APPLICABILE SU CARTONGESSO E SU MURATURA
- MOUNTABLE ON EITHER
- SORGENTE LED E ALIMENTAZIONE INTEGRATI
- LED SOURCE AND INTEGRATED





Q-450 Applique in cartongesso
 alimentazione elettronica 220-240V 50/60Hz integrata

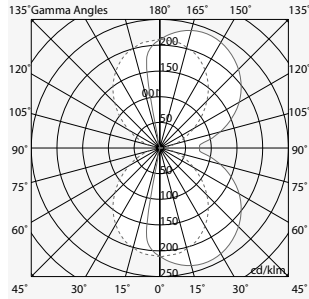
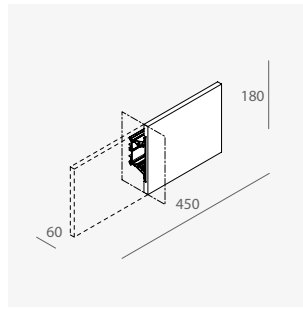
Q-450 Plasterboard Applique
 integrated electronic driver, 220-240V 50/60Hz

3000K

Codice/Code	W led	Flusso apparecchio/Fixture flux (lm)
101865.99	2x6	1120

4000K

Codice/Code	W led	Flusso apparecchio/Fixture flux (lm)
101866.99	2x6	1144



Q-700 Applique in cartongesso
 alimentazione elettronica 220-240V 50/60Hz integrata

Q-700 Plasterboard Applique
 integrated electronic driver, 220-240V 50/60Hz

3000K

Codice/Code	W led	Flusso apparecchio/Fixture flux (lm)
101867.99	2x12	2241

4000K

Codice/Code	W led	Flusso apparecchio/Fixture flux (lm)
101868.99	2x12	2287

