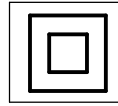


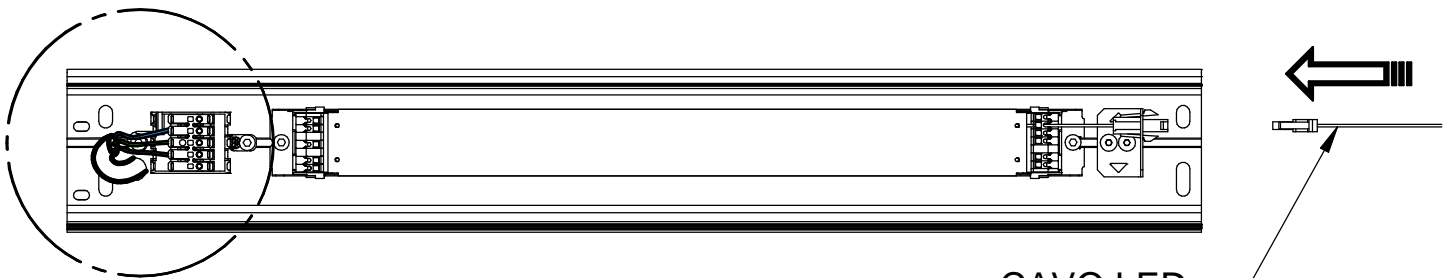
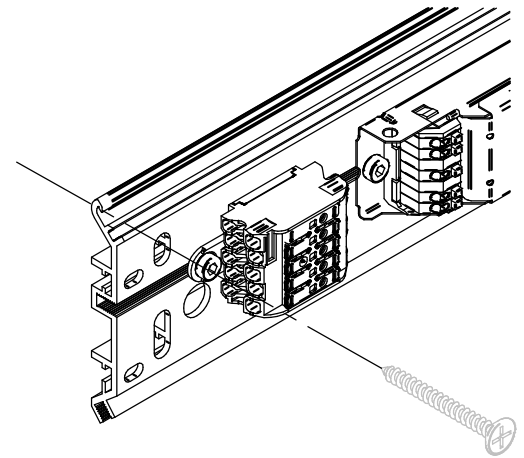
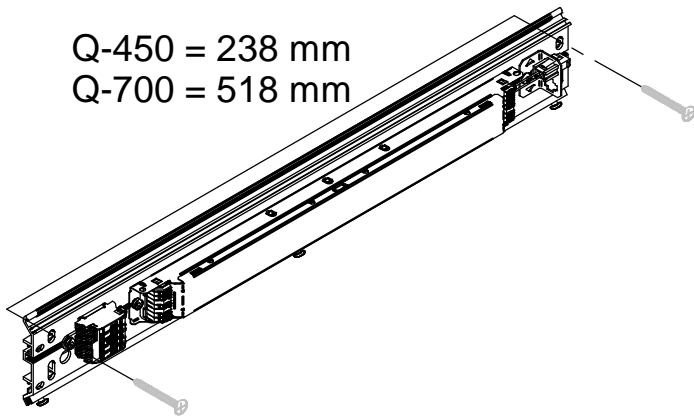
Q-450



In caso di manutenzione togliere tensione.
 Always switch-off the power supply before carrying out any maintenance.

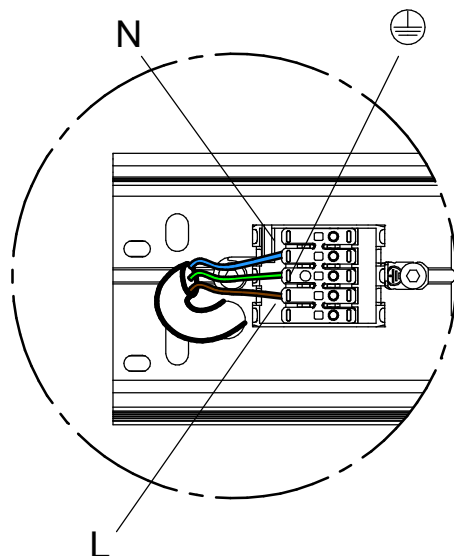
Si consiglia di effettuare l'installazione a cura di personale qualificato.
 The installation should be done by qualified personnel.

Q-450 = 238 mm
 Q-700 = 518 mm



CAVO LED
 LED CABLE

COLLEGAMENTO
 PRIMARIO
 Q-700



COLLEGAMENTO
PRIMARIO
Q-450

