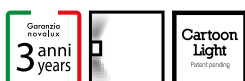


Made in Italy

Q-450, Q-700



Applique LED di lunghezza 450mm e 700mm, biemissione.
Installazione a parete.
Sorgenti LED integrate, 3000K o 4000K.

Materiali

Corpo in cartongesso di spessore 12,5mm.
Supporto in lega di alluminio; schermo diffusore in policarbonato satinato.

Cablaggi

Alimentazione elettronica 220-240V 50/60Hz integrata.
Versione Q-450, dimmerabile TRIAC.

LED applique 450mm and 700mm, biemission.
Wall mounted installation.
Integrated LED source, 3000K or 4000K.

Materials

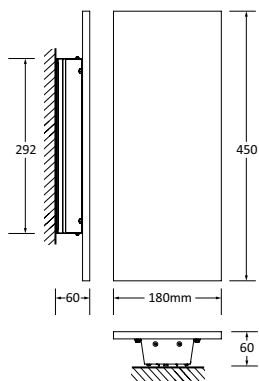
Body made from 12,5mm thick plasterboard.
Brackets made of anodized aluminium alloy;
Polycarbonate opal diffuser.

Wiring

Integrated electronic driver, 220-240V
50/60Hz.
Q-450 version TRIAC dimmable.



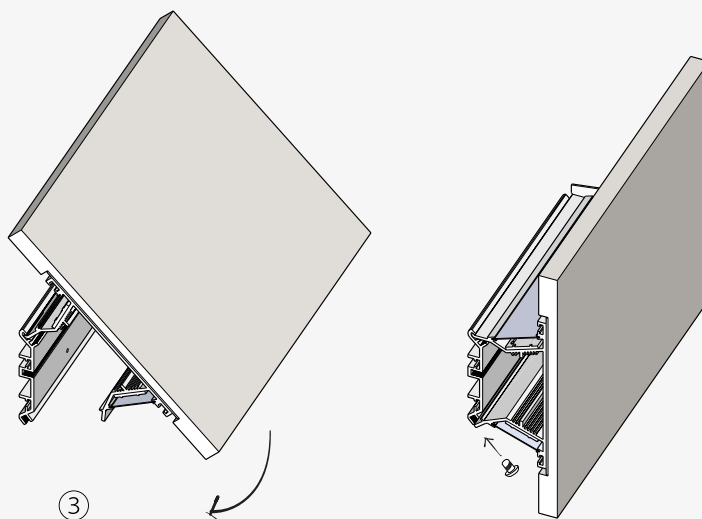
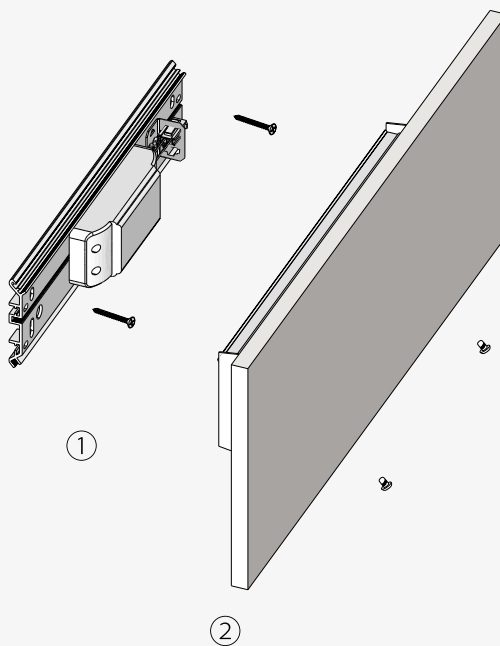




Q-450 Applique in cartongesso
alimentazione elettronica 220-240V 50/60Hz integrata

Q-450 Plasterboard integrated electronic driver, 220-240V 50/60Hz

| 3000K | | | | |
|------------------|-------|--------|--------------------------------------|-----------------|
| Codice/Code | W led | L (mm) | Flusso apparecchio/Fixture flux (lm) | Prezzo/Price |
| 101865.99 | 2x6 | 450 | 1316 | € 142,50 |
| 4000K | | | | |
| Codice/Code | W led | L (mm) | Flusso apparecchio/Fixture flux (lm) | Prezzo/Price |
| 101866.99 | 2x6 | 450 | 1351 | € 142,50 |



SCHEMA DI MONTAGGIO / ASSEMBLY DRAWING

- ①_ FISSARE IL SUPPORTO ALLA PARETE / FIX THE BRACKET TO THE WALL
- ②_ AGGANCIARE IL PROFILO AL SUPPORTO / HOOK THE PROFILE TO THE BRACKET
- ③_ RUOTARE IL PROFILO AGGANCIANDOLO AL SUPPORTO / ROTATE THE PROFILE TO ACCOMODATE IT ON THE BRACKET

Q-700 Applique in cartongesso
alimentazione elettronica 220-240V 50/60Hz integrata

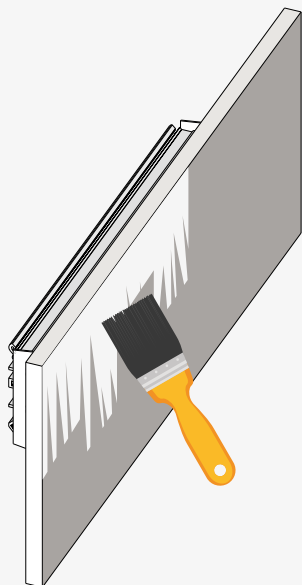
Q-700 Plasterboard integrated electronic driver, 220-240V 50/60Hz

3000K

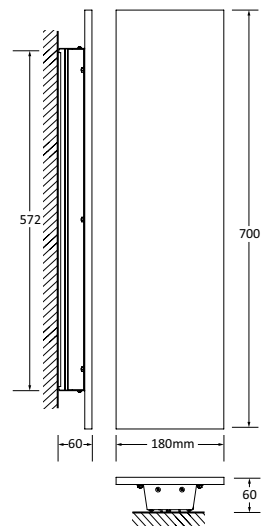
| Codice/Code | W led | L (mm) | Flusso apparecchio/Fixture flux (lm) | Prezzo/Price |
|------------------|-------|--------|--------------------------------------|-----------------|
| 101867.99 | 2x12 | 700 | 2632 | € 181,25 |

4000K

| Codice/Code | W led | L (mm) | Flusso apparecchio/Fixture flux (lm) | Prezzo/Price |
|------------------|-------|--------|--------------------------------------|-----------------|
| 101868.99 | 2x12 | 700 | 2701 | € 181,25 |



④



IP
40



SCHEMA DI MONTAGGIO / ASSEMBLY DRAWING

④_VERNICIARE / PAINT