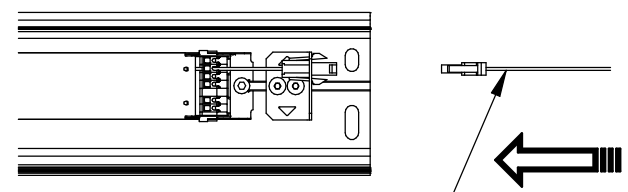
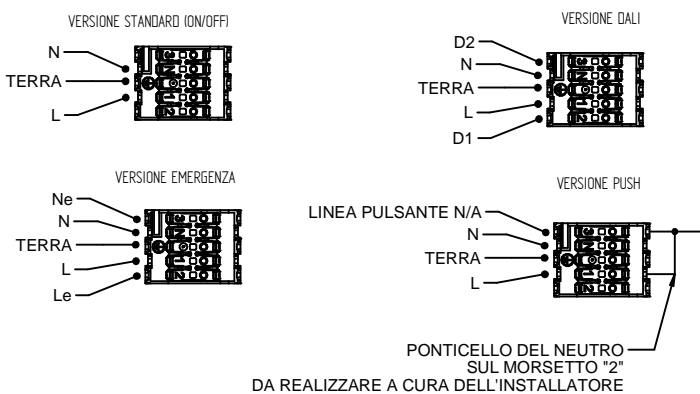
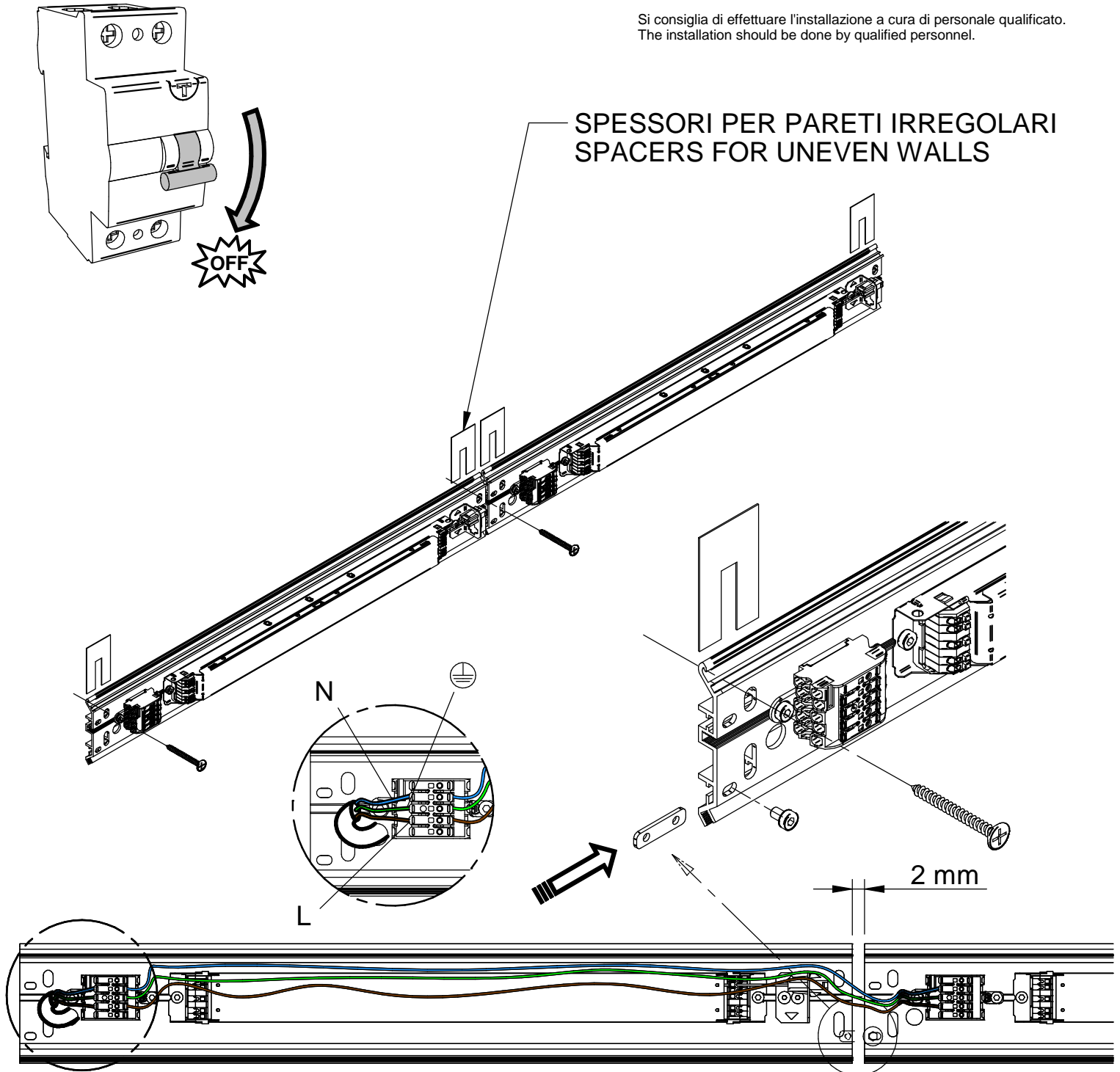


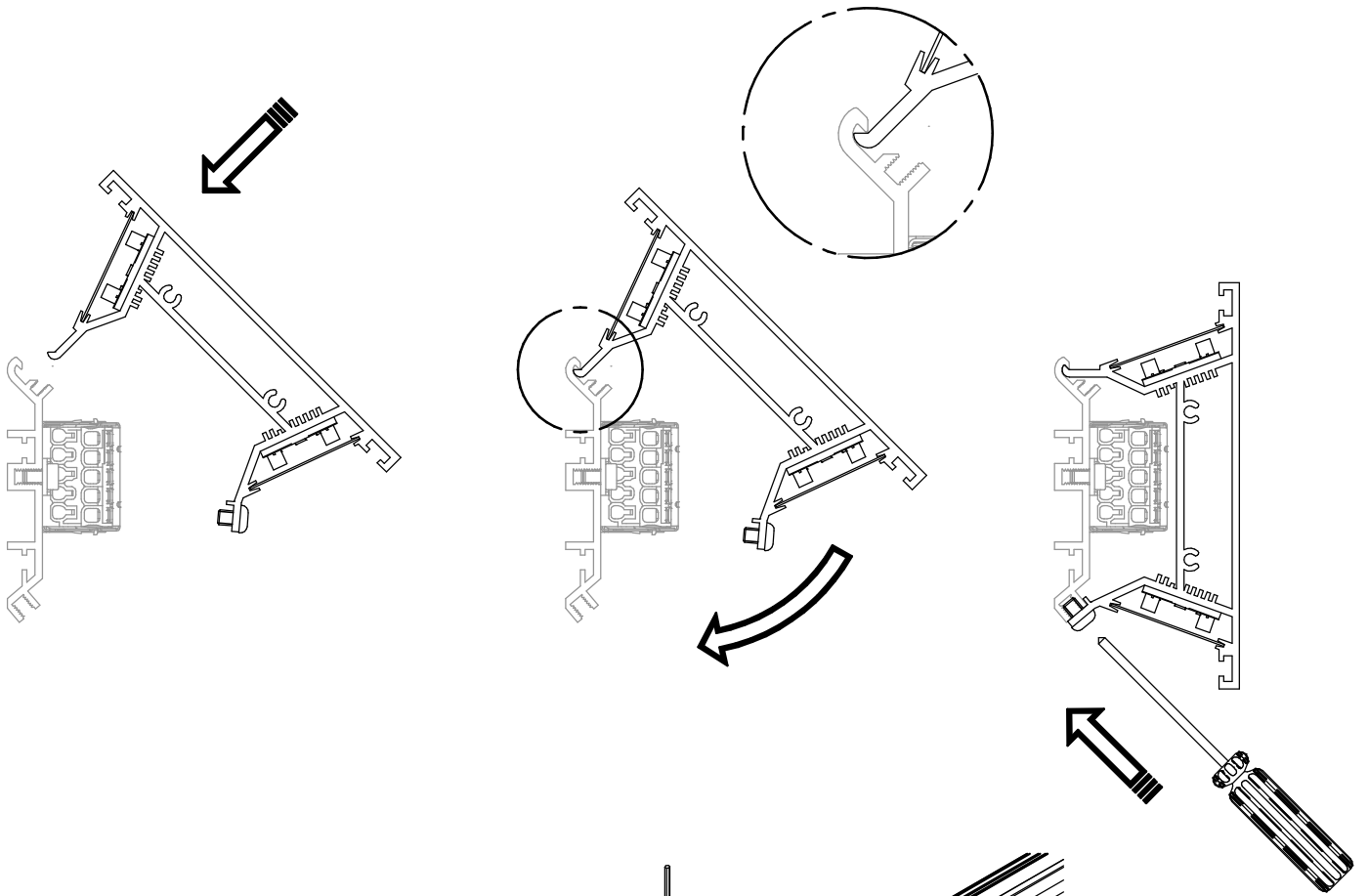
In caso di manutenzione togliere tensione.
 Always switch-off the power supply before carrying out any maintenance.

Si consiglia di effettuare l'installazione a cura di personale qualificato.
 The installation should be done by qualified personnel.

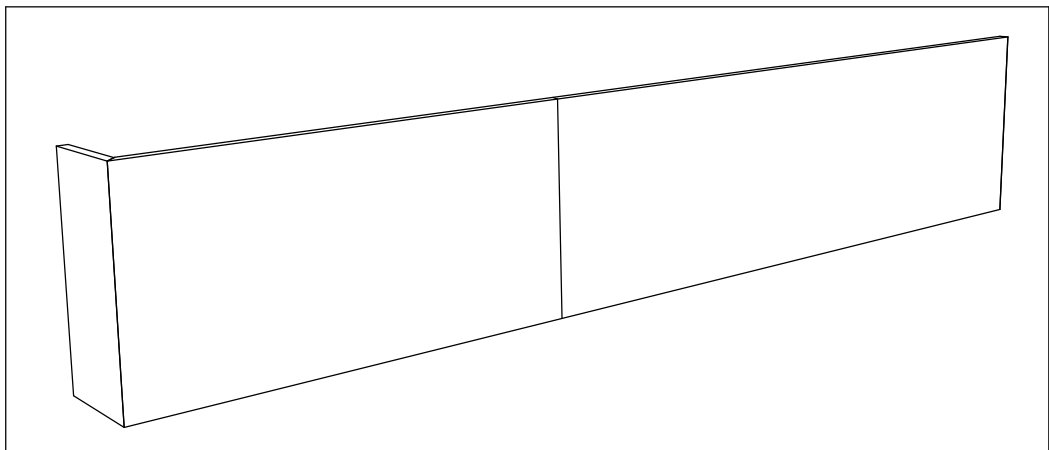
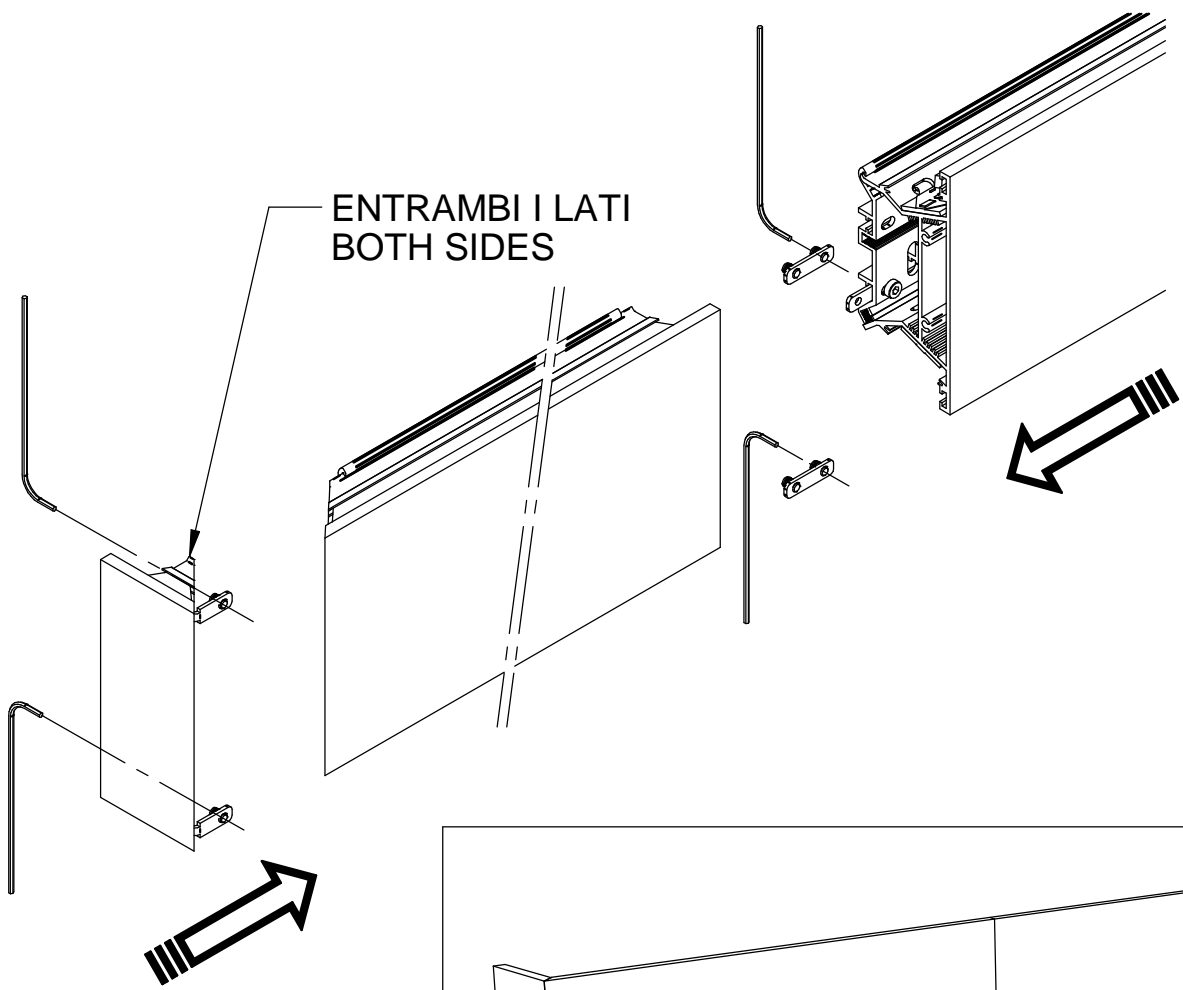


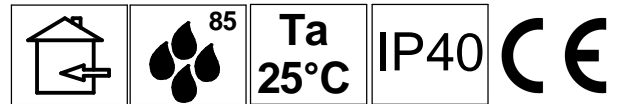
CAVO LED
 LED CABLE

48000009



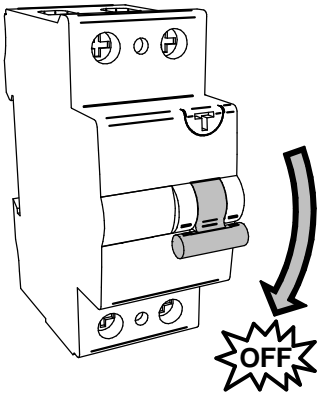
ENTRAMBI I LATI
BOTH SIDES



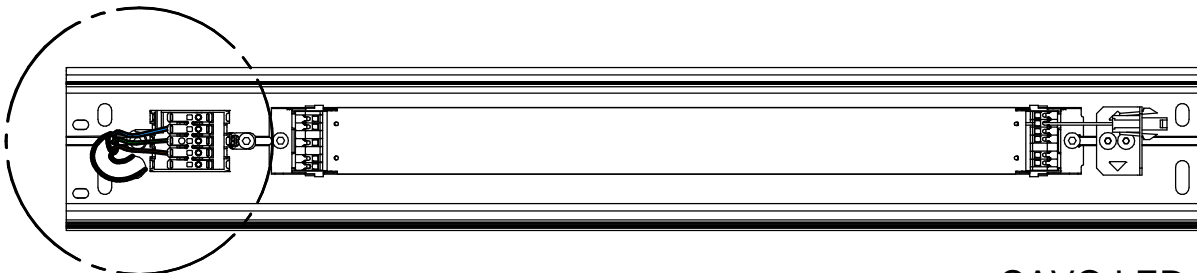
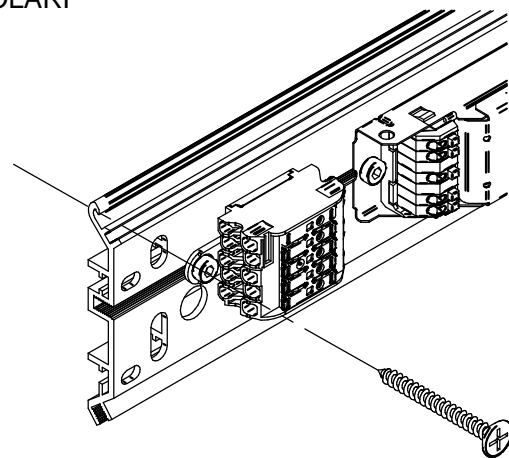
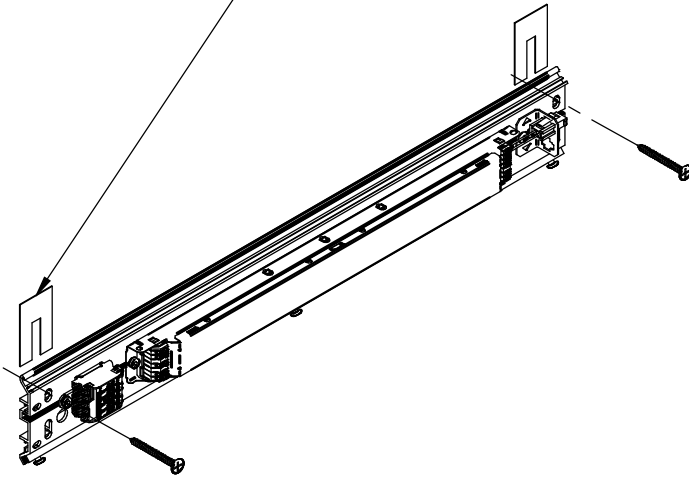


In caso di manutenzione togliere tensione.
 Always switch-off the power supply before carrying out any maintenance.

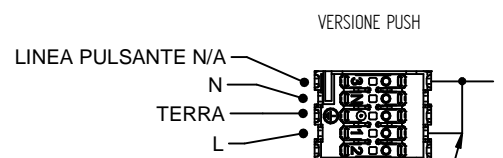
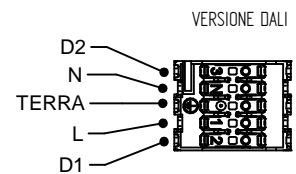
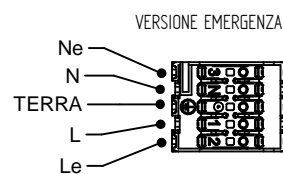
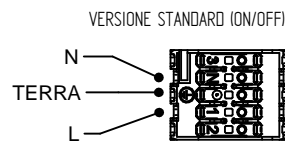
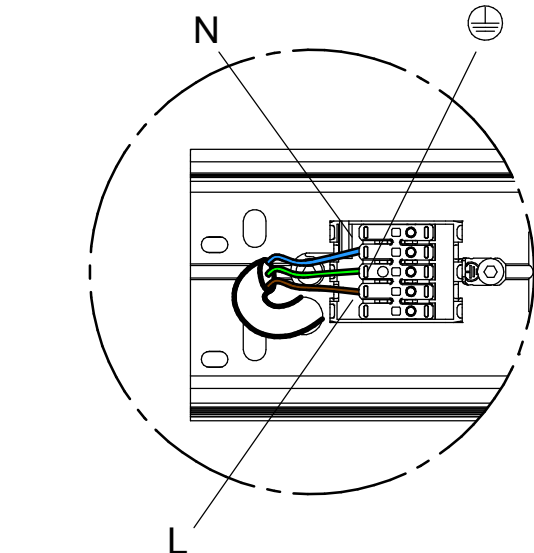
Si consiglia di effettuare l'installazione a cura di personale qualificato.
 The installation should be done by qualified personnel.



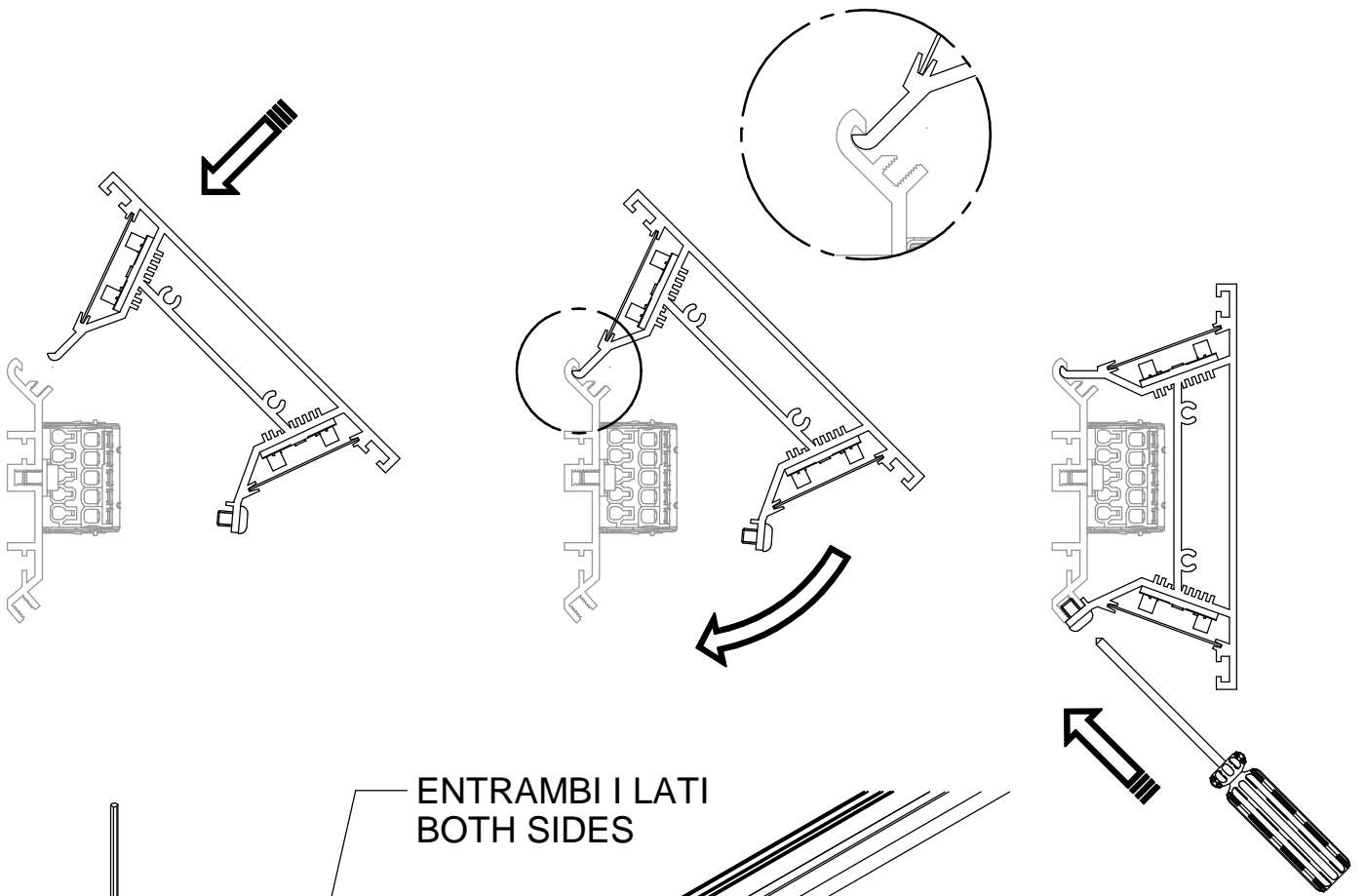
SPESSORI PER PARETI IRREGOLARI
 SPACERS FOR UNEVEN WALLS



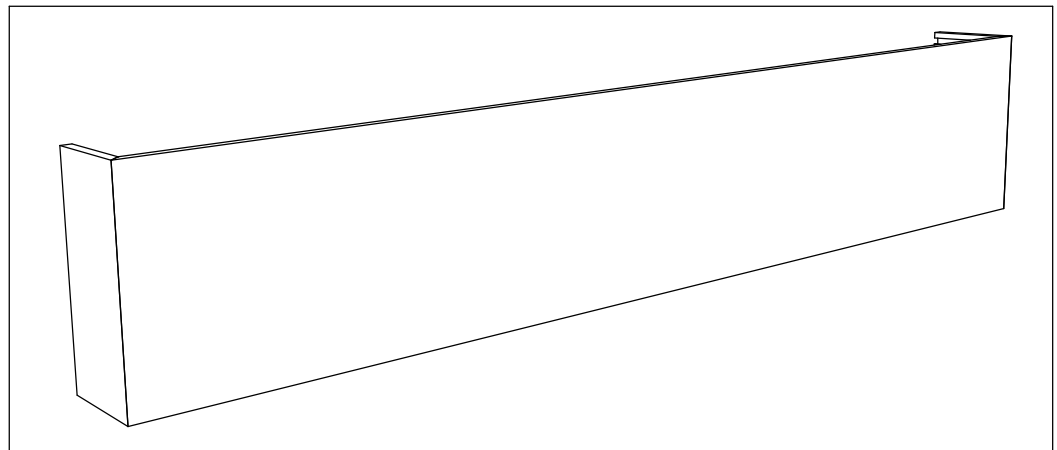
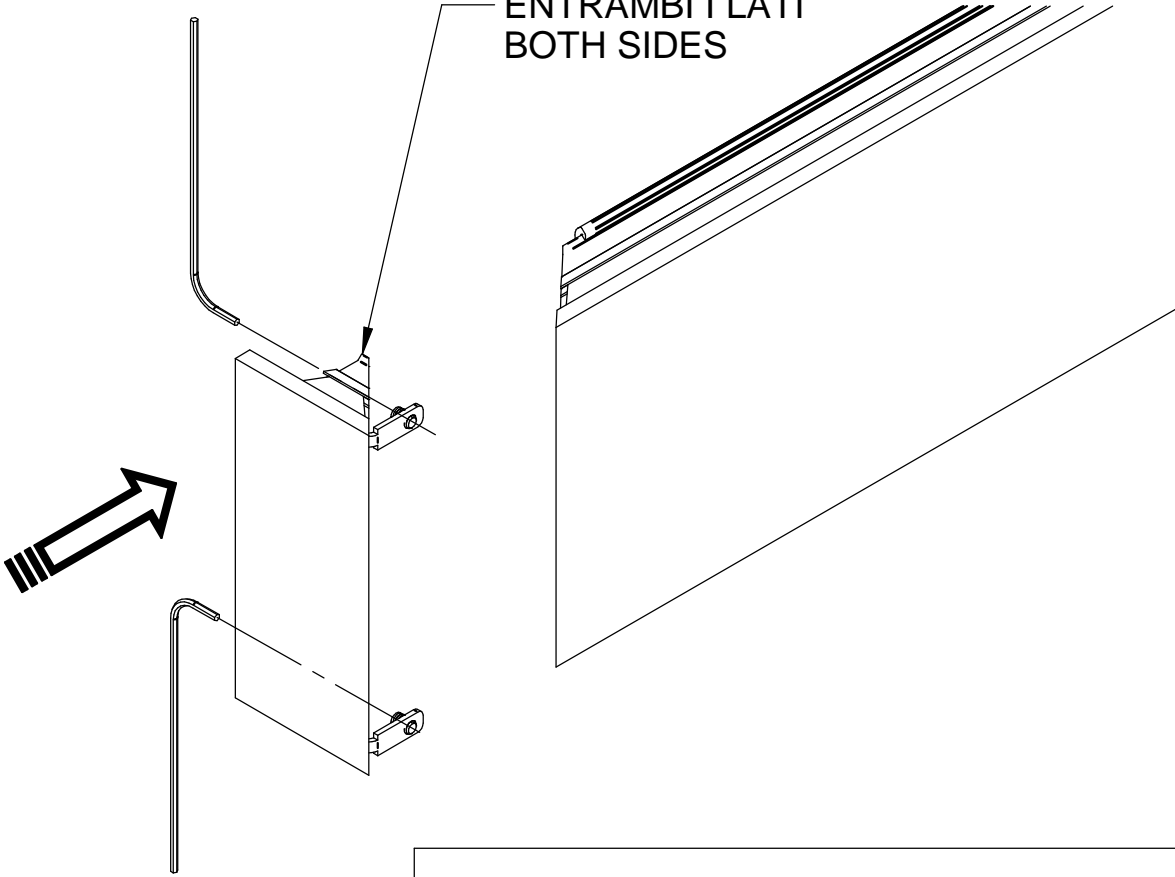
CAVO LED
 LED CABLE

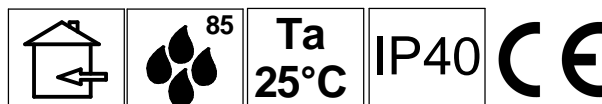


PONTICELLO DEL NEUTRO
 SUL MORSETTO "2"
 DA REALIZZARE A CURA DELL'INSTALLATORE



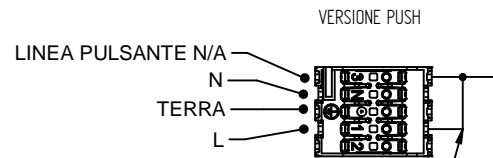
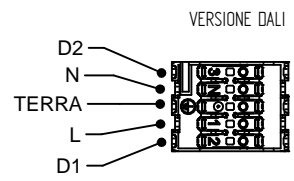
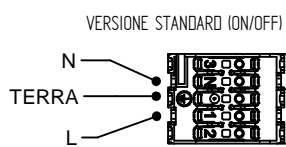
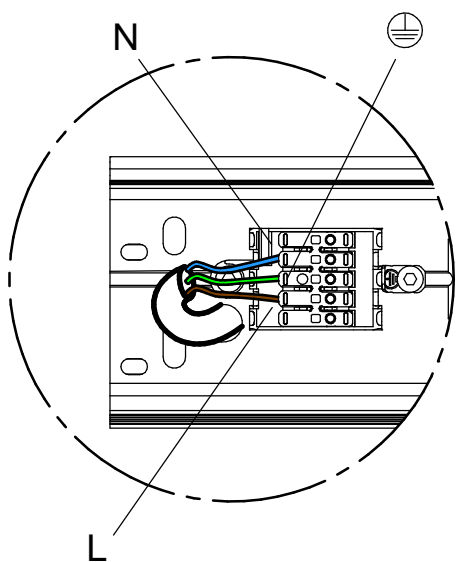
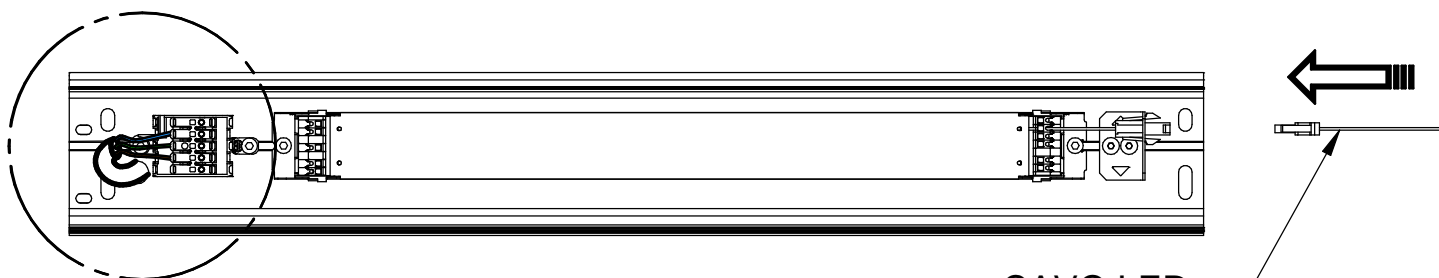
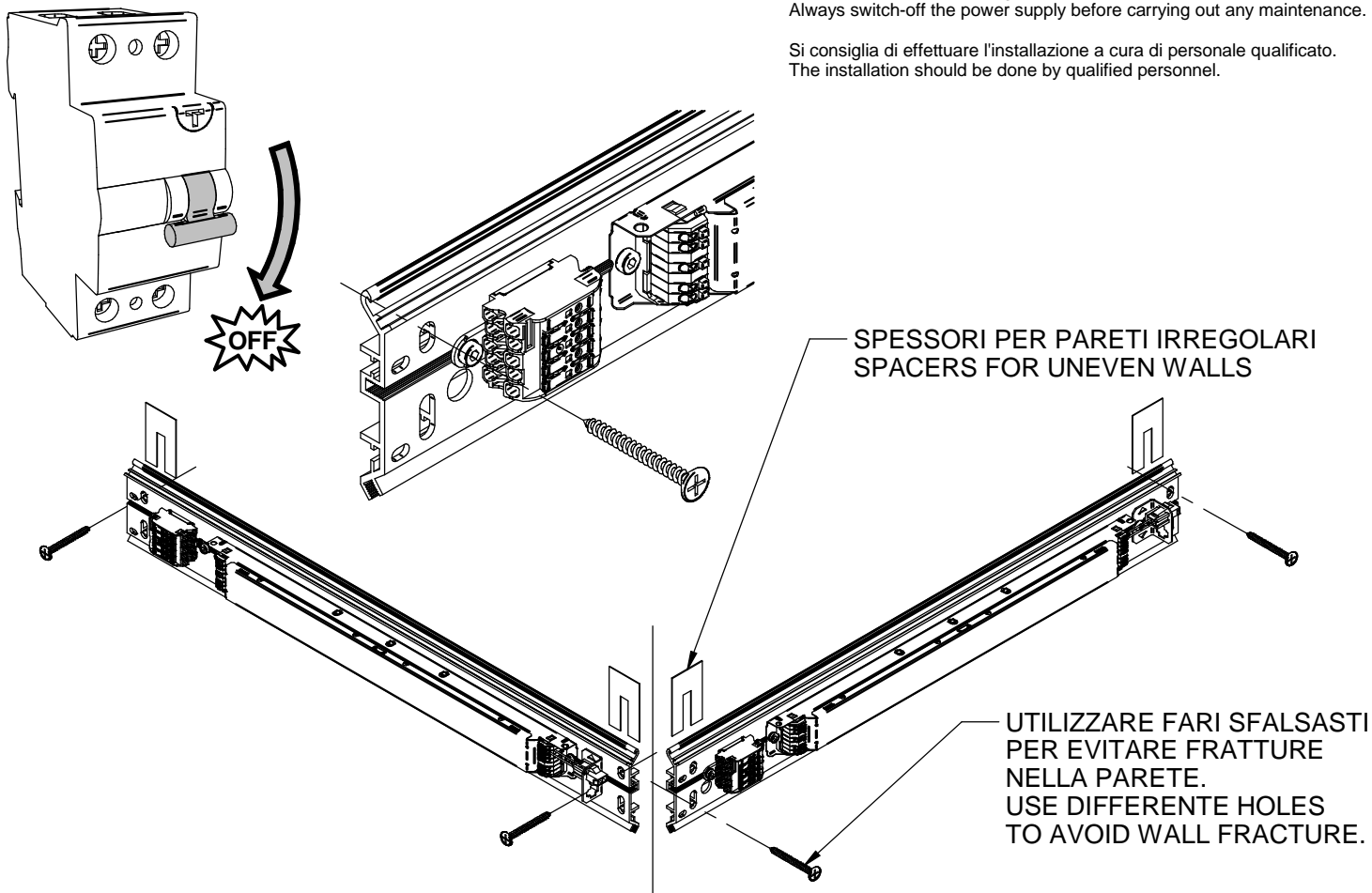
ENTRAMBI I LATI
BOTH SIDES





In caso di manutenzione togliere tensione.
 Always switch-off the power supply before carrying out any maintenance.

Si consiglia di effettuare l'installazione a cura di personale qualificato.
 The installation should be done by qualified personnel.



PONTICELLO DEL NEUTRO
 SUL MORSETTO "2"
 DA REALIZZARE A CURA DELL'INSTALLATORE

