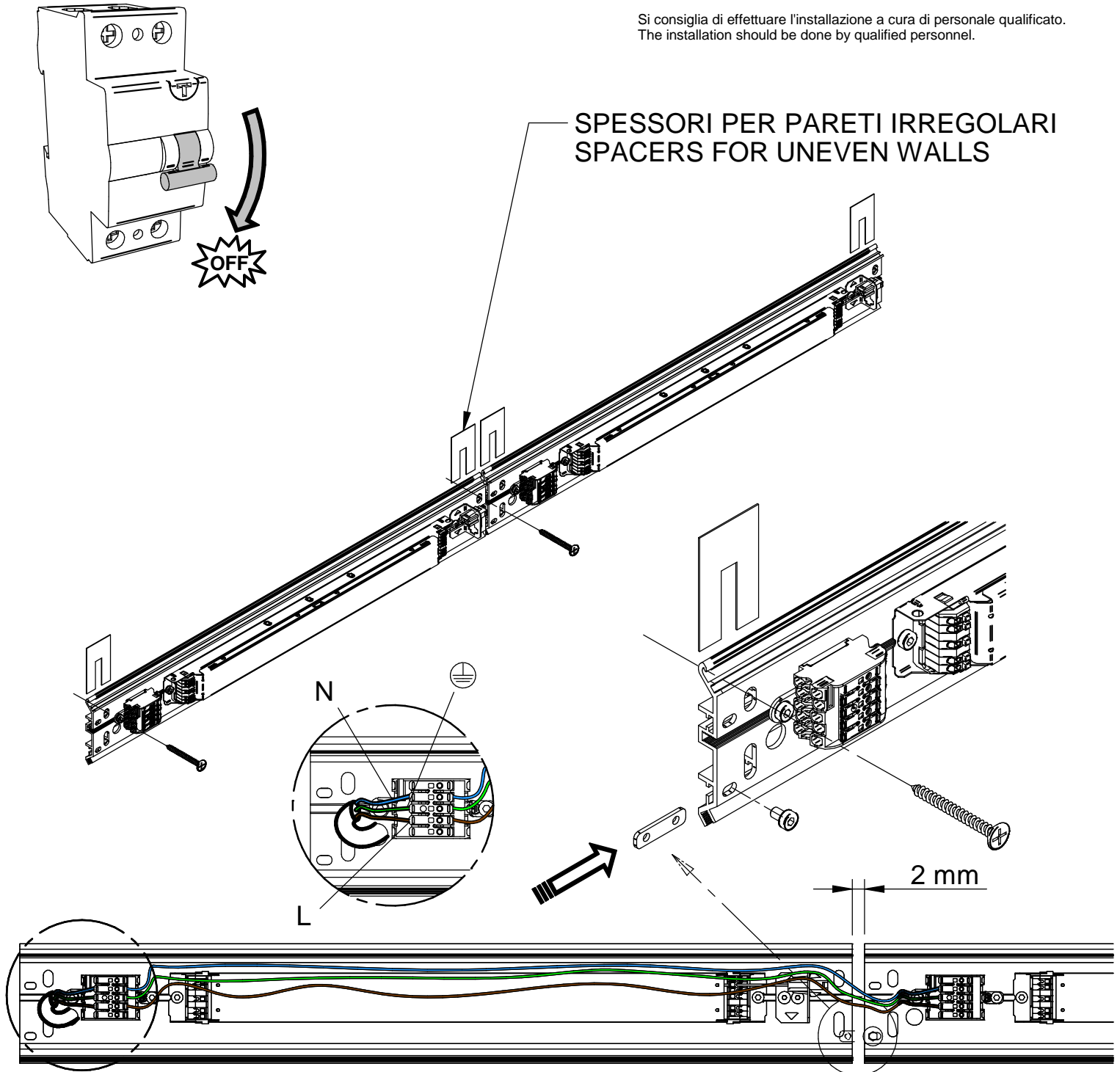
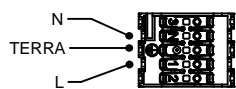


In caso di manutenzione togliere tensione.  
 Always switch-off the power supply before carrying out any maintenance.

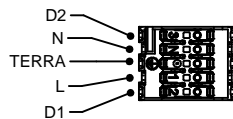
Si consiglia di effettuare l'installazione a cura di personale qualificato.  
 The installation should be done by qualified personnel.



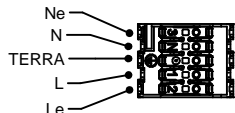
VERSIONE STANDARD (ON/OFF)



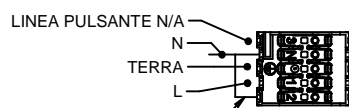
VERSIONE DALI



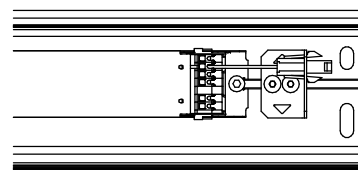
VERSIONE EMERGENZA



VERSIONE PUSH

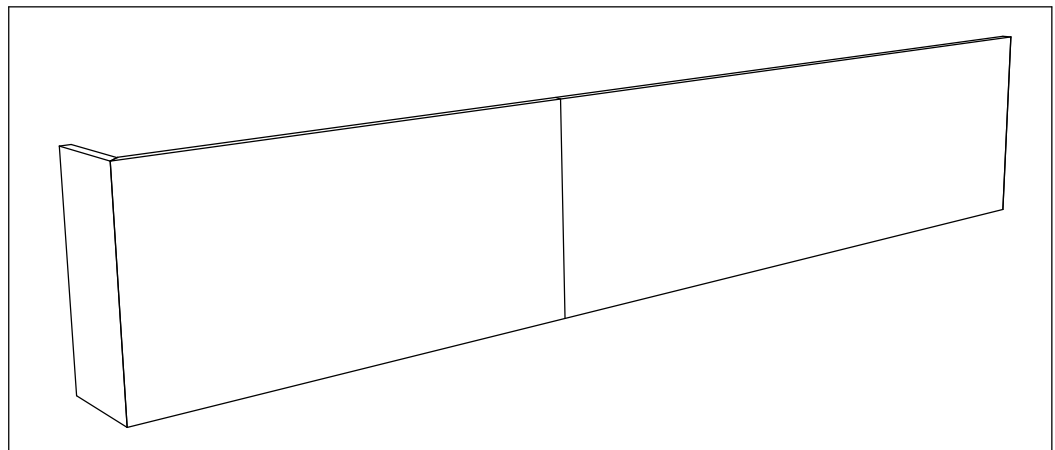
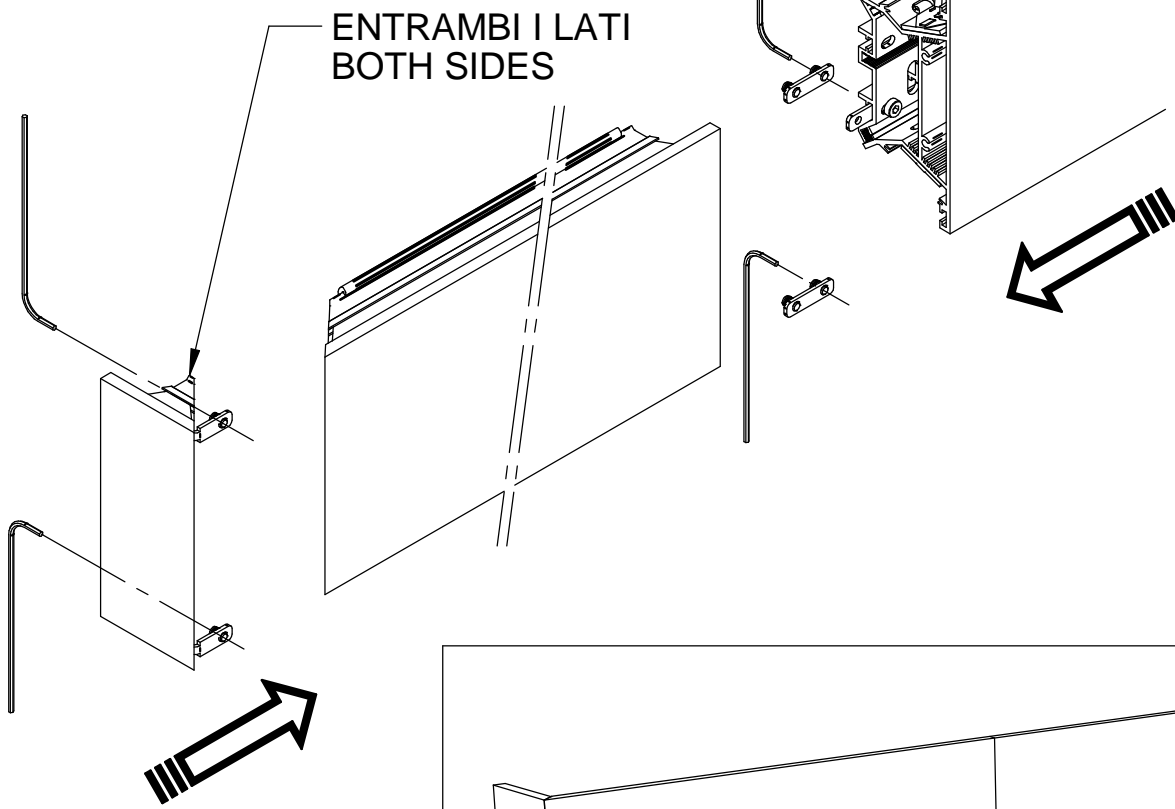
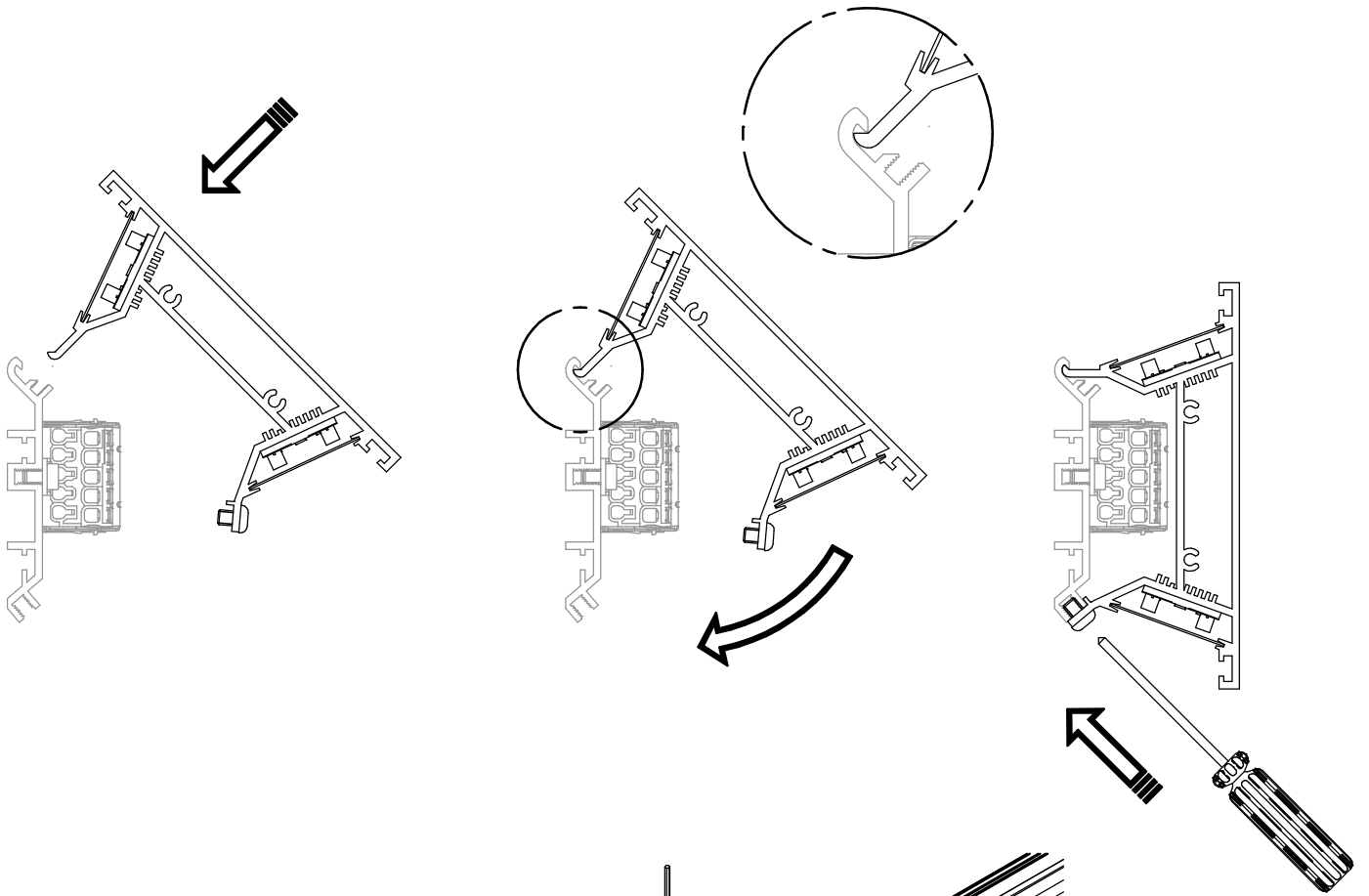


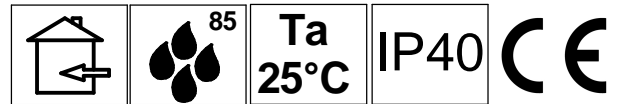
PONTICELLO DEL NEUTRO  
 SUL MORSETTO "2"  
 DA REALIZZARE A CURA DELL'INSTALLATORE



CAVO LED  
 LED CABLE

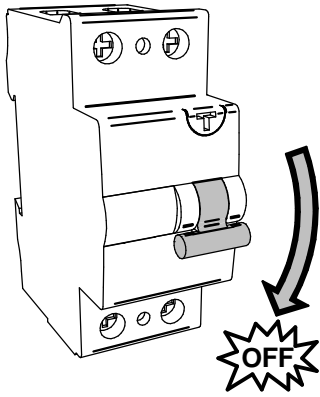
48000009



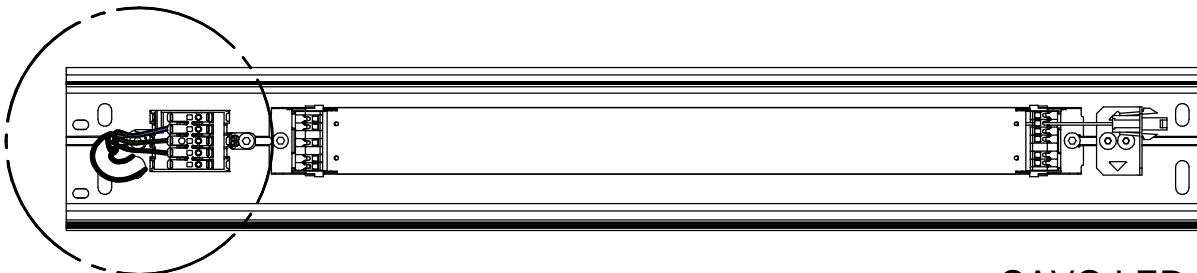
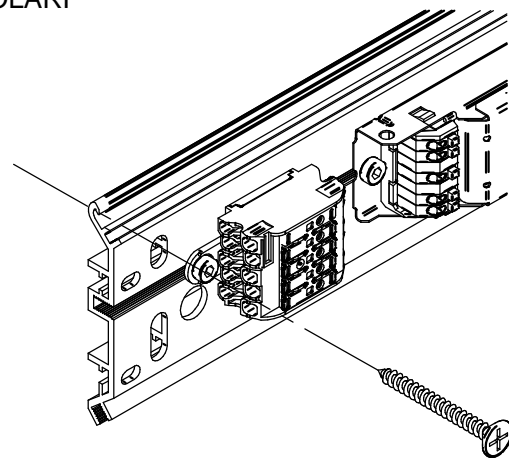
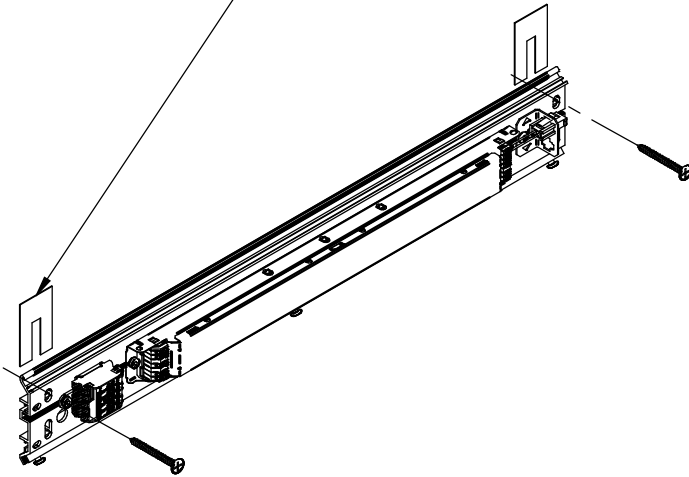


In caso di manutenzione togliere tensione.  
 Always switch-off the power supply before carrying out any maintenance.

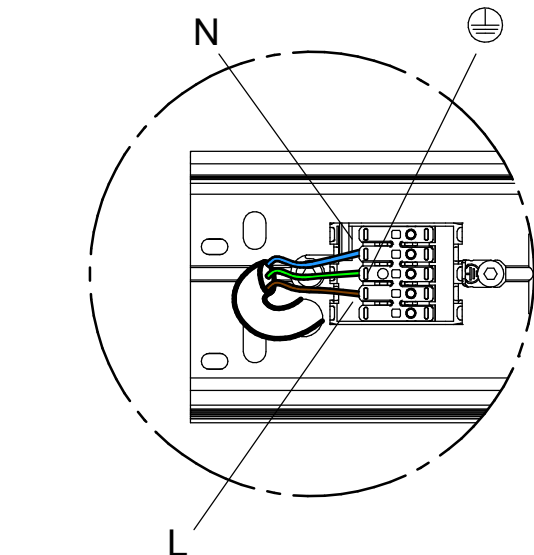
Si consiglia di effettuare l'installazione a cura di personale qualificato.  
 The installation should be done by qualified personnel.



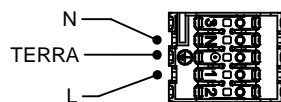
SPESSORI PER PARETI IRREGOLARI  
 SPACERS FOR UNEVEN WALLS



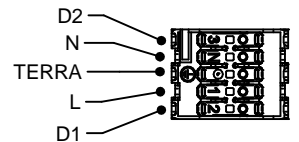
CAVO LED  
 LED CABLE



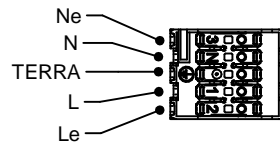
VERSIONE STANDARD (ON/OFF)



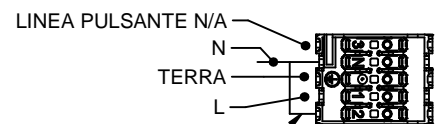
VERSIONE DALI



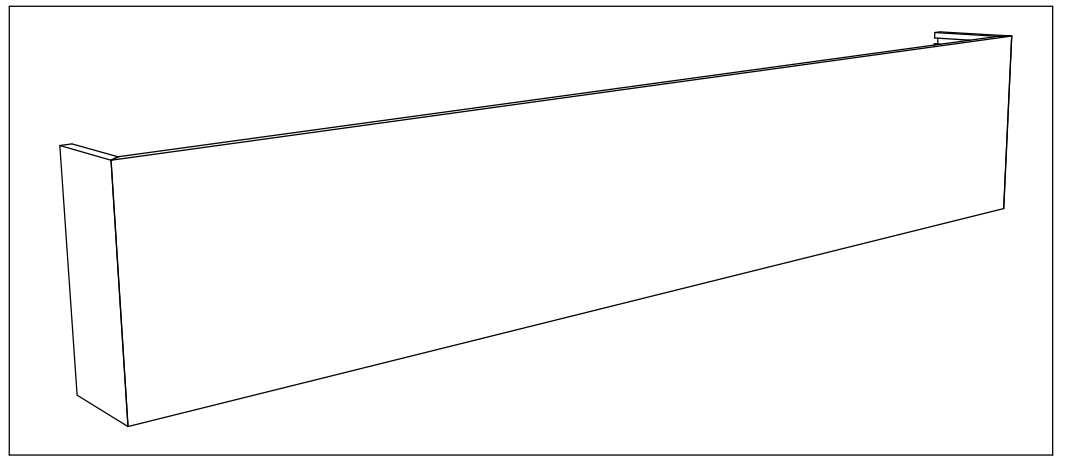
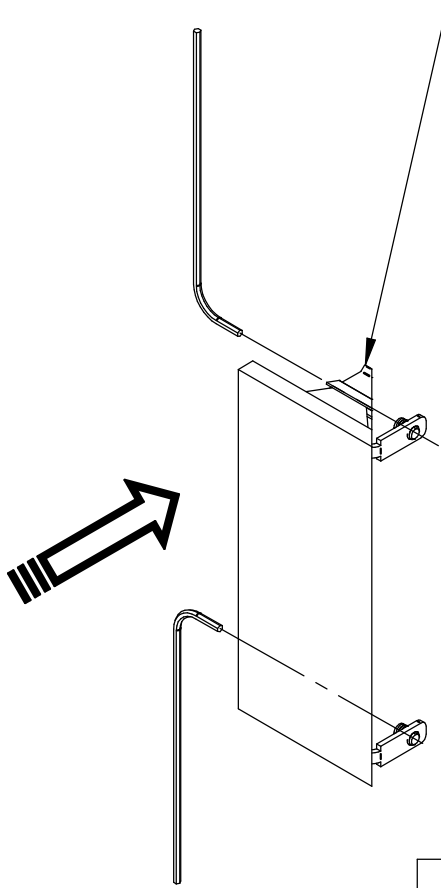
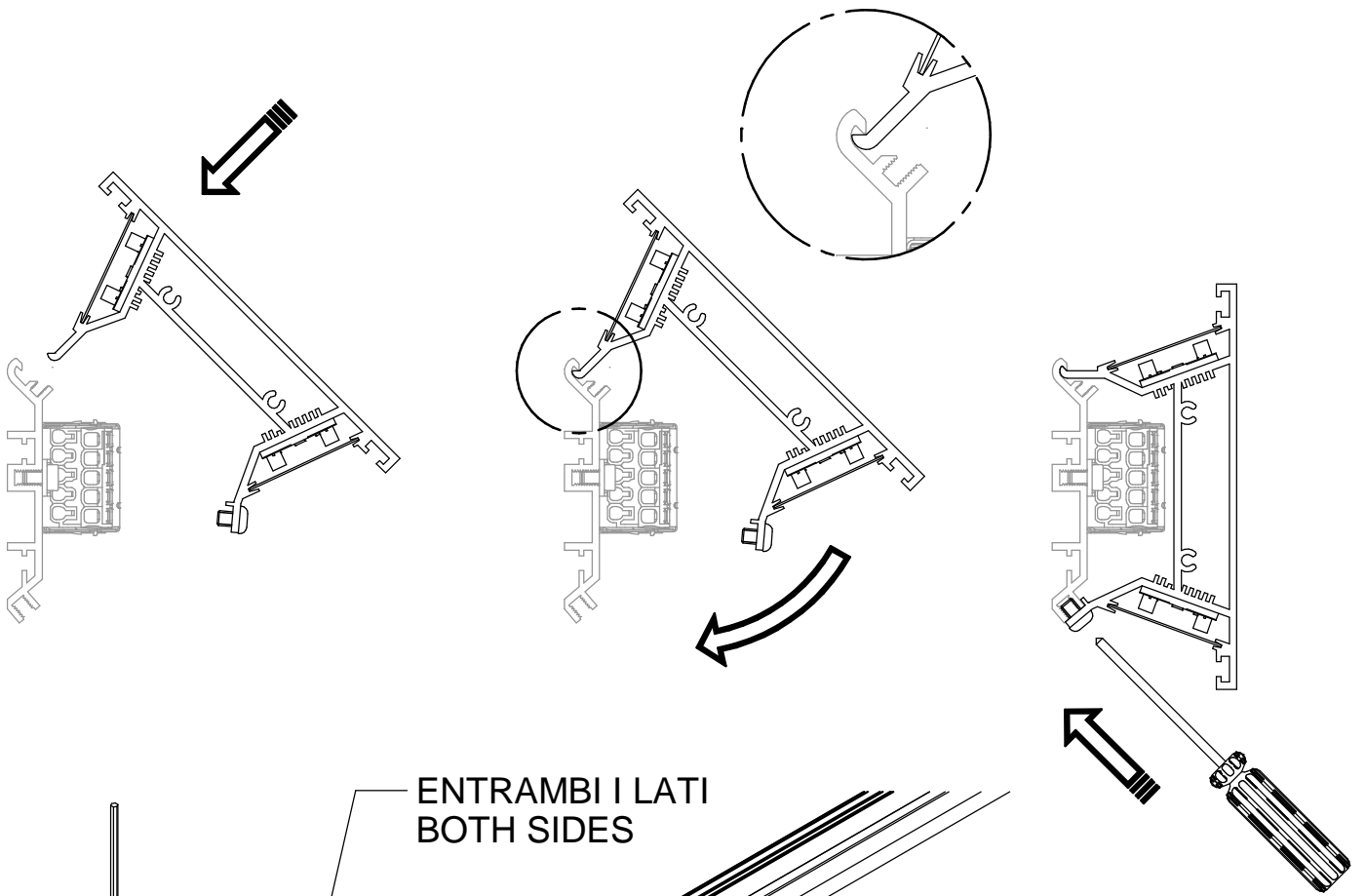
VERSIONE EMERGENZA

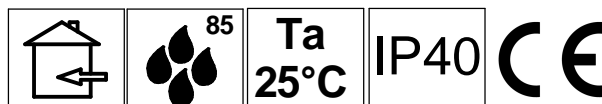


VERSIONE PUSH



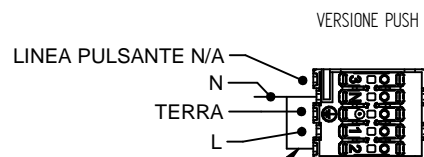
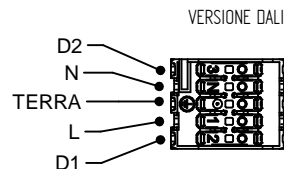
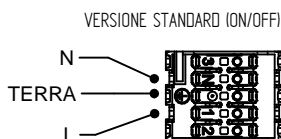
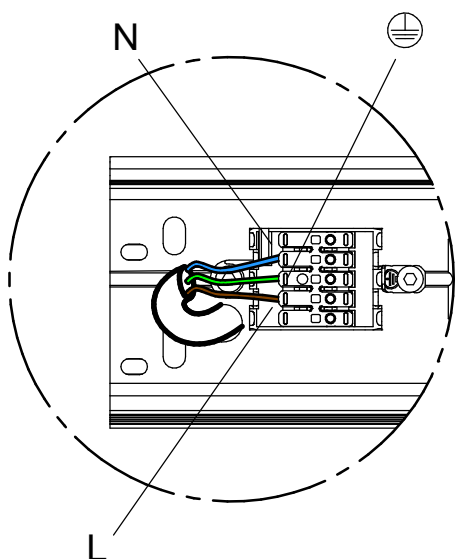
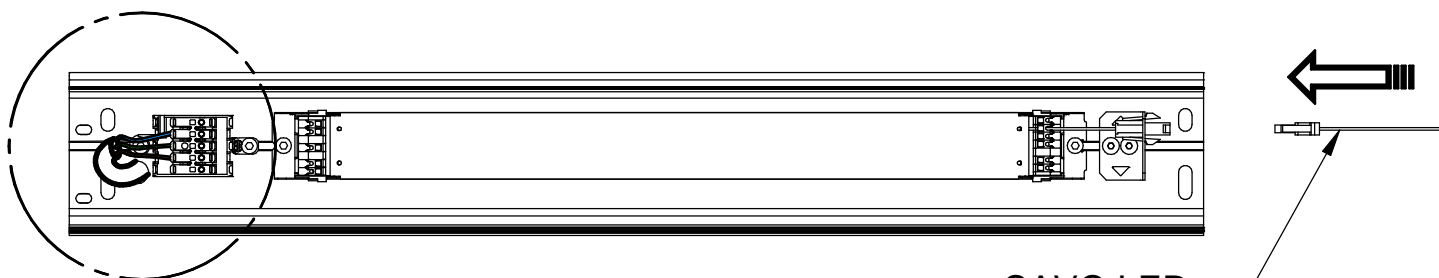
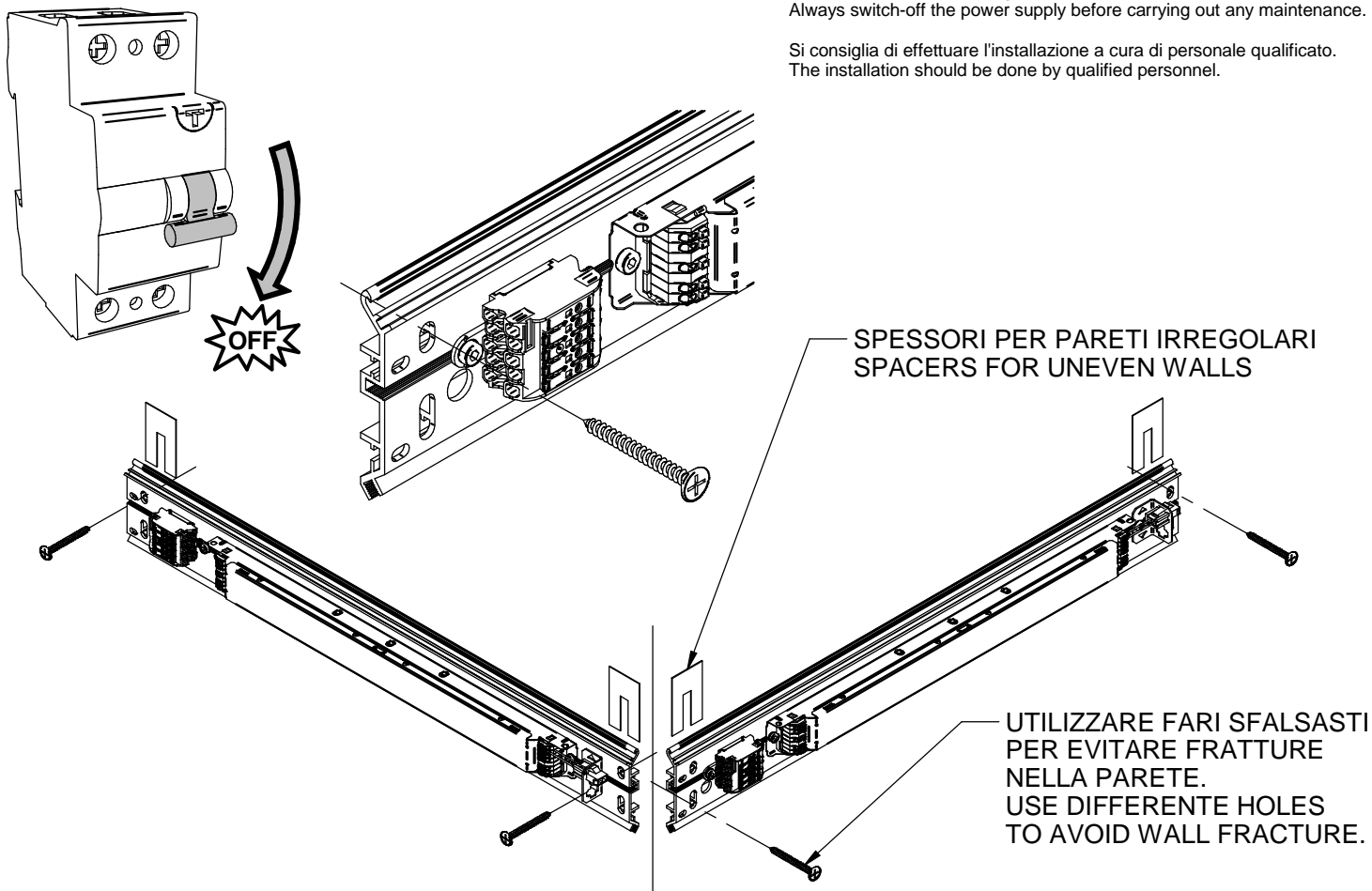
PONTICELLO DEL NEUTRO  
 SUL MORSETTO "2"  
 DA REALIZZARE A CURA DELL'INSTALLATORE





In caso di manutenzione togliere tensione.  
 Always switch-off the power supply before carrying out any maintenance.

Si consiglia di effettuare l'installazione a cura di personale qualificato.  
 The installation should be done by qualified personnel.



PONTICELLO DEL NEUTRO  
 SUL MORSETTO "2"  
 DA REALIZZARE A CURA DELL'INSTALLATORE

