



PROFILO T

Soluzione elegante e funzionale di applicazione a parete dal design puro e lineare. PROFILO T è un apparecchio ad emissione di luce diretta ed indiretta nella versione con PCB LED integrato o con strip LED, componibile in fila continua.

Elegant and functional wall-mounted application of clean and linear design. PROFILO T is a direct and indirect emission fixture in the PCB version or in strip LED version, modular to build continuous row.

PROFILO T

- **VERSIONE PCB LED STAND ALONE
CON ALIMENTAZIONE INTEGRATA**

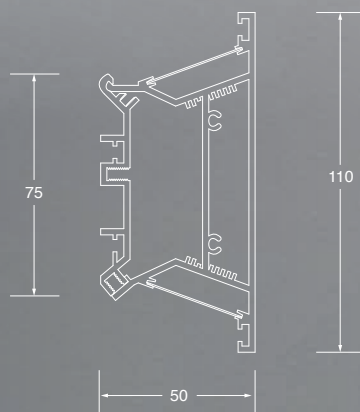
VERSION WITH LED PCB
AND INTEGRATED POWER SUPPLY

- **VERSIONE PER STRIP LED SINGOLA O DOPPIA,
LUNGHEZZA TAGLIABILE SU MISURA**

SINGLE OR DOUBLE STRIP LED VERSION,
LENGTH THAT CAN BE CUT TO MEASURE ON SITE

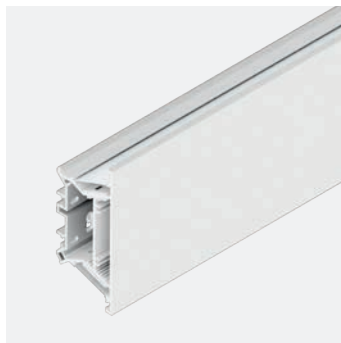
- **INSTALLABILE IN FILA CONTINUA,
PRATICITÀ DI MONTAGGIO**
- CONTINUOUS LINE EASY INSTALLATION

- **LUCE DIFFUSA DIRETTA E INDIRECTA**
- DIRECT AND INDIRECT DIFFUSED EMISSION



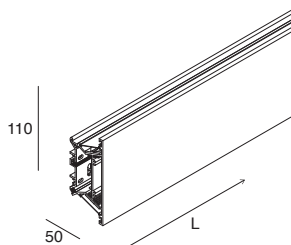


PROFILO T PCB



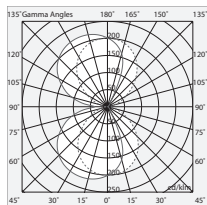
Sistema lineare con LED integrati a luce diretta/indiretta per installazione a parete.
 Profilo e testate in lega di alluminio verniciata, schermi diffusori in policarbonato satinato.
 Alimentatore elettronico, schermi diffusori e kit di giunzione inclusi.
 Testate terminali da ordinare a parte.

Linear system with integrated LED for direct/indirect light emission, for wall mounting.
 Profile and end caps made of painted aluminium alloy and diffuser made of frosted polycarbonate.
 Electronic driver, diffusers and junction kit included.
 End caps to be ordered separately.



PROFILO LINEARE PCB

LINEAR PROFILE PCB



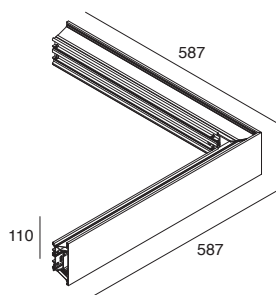
L (mm)	POWER	FLUX	3000K <input type="checkbox"/>	FLUX	4000K <input type="checkbox"/>
560	2x12W	2784 lm	100370.01	2938 lm	100371.01
840	2x17W	4176 lm	100301.01	4408 lm	100302.01
1120	2x22W	5569 lm	100307.01	5878 lm	100308.01
1400	2x27W	6961 lm	100309.01	7347 lm	100310.01
1680	2x32W	8353 lm	100311.01	8817 lm	100312.01

DALI-PUSH

L (mm)	POWER	FLUX	3000K <input type="checkbox"/>	FLUX	4000K <input type="checkbox"/>
560	2x12W	2784 lm	100372.01	2938 lm	100373.01
840	2x17W	4176 lm	100313.01	4408 lm	100314.01
1120	2x22W	5569 lm	100319.01	5878 lm	100320.01
1400	2x27W	6961 lm	100321.01	7347 lm	100322.01
1680	2x32W	8353 lm	100323.01	8817 lm	100324.01

EMERGENCY Flusso in emergenza emissione diretta/ Direct emission emergency flux 2x27W 13% - 2x32W 11%

L (mm)	POWER	FLUX	3000K <input type="checkbox"/>	FLUX	4000K <input type="checkbox"/>
1400	2x27W	6961 lm	100325.01	7347 lm	100326.01
1680	2x32W	8353 lm	100327.01	8817 lm	100328.01



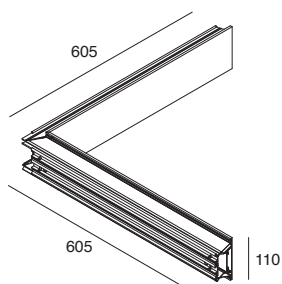
PROFILO ANGOLARE ESTERNO

EXTERNAL CORNER PROFILE

L (mm)	POWER	FLUX	3000K <input type="checkbox"/>	FLUX	4000K <input type="checkbox"/>
587x587	2x22W	5569 lm	100354.01	5878 lm	100355.01

DALI-PUSH

L (mm)	POWER	FLUX	3000K <input type="checkbox"/>	FLUX	4000K <input type="checkbox"/>
587x587	2x22W	5569 lm	100358.01	5878 lm	100359.01



PROFILO ANGOLARE INTERNO

INTERNAL CORNER PROFILE

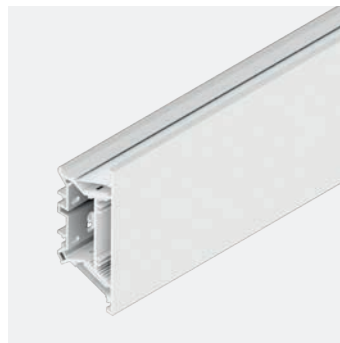
L (mm)	POWER	FLUX	3000K <input type="checkbox"/>	FLUX	4000K <input type="checkbox"/>
605x605	2x22W	5569 lm	100352.01	5878 lm	100353.01

DALI-PUSH

L (mm)	POWER	FLUX	3000K <input type="checkbox"/>	FLUX	4000K <input type="checkbox"/>
605x605	2x22W	5569 lm	100356.01	5878 lm	100357.01

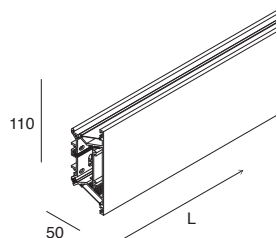
PROFILO T

STRIP LED



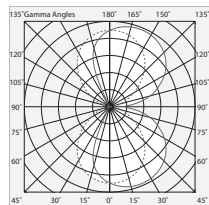
Sistema lineare per strip LED a luce diretta/indiretta per installazione a parete. Profilo e testate in lega di alluminio verniciata e schermo diffusore in policarbonato satinato, tagliabili in opera. Installabili fino a 2 Strip LED affiancate per ogni vano ottico. Schemi diffusori e kit di giunzione inclusi. Testate terminali, Strip LED e alimentatore elettronico 24Vdc da ordinare a parte.

Linear system with strip LED for direct/indirect light emission, for wall mounting. Profile and end caps made of painted aluminium alloy and diffuser made of frosted polycarbonate, cuttable on site. Max 2 strip LED can be placed side by side in each optical compartment. Diffusers and junction kit included. End caps, Strip LED and electronic driver 24Vdc to be ordered separately.



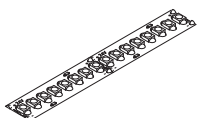
PROFILO LINEARE PER STRIP LED

LINEAR PROFILE FOR STRIP LED



CODE L (mm)

100329.01 | 2000



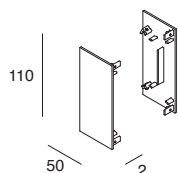
STRIP LED

Pag. 350

Installabili fino a 2 strip LED affiancate.
Max 2 strip LED can be placed side by side.

PROFILO T PCB

ACCESSORI ACCESSORIES



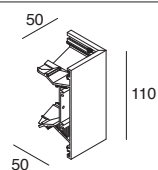
TESTATE TERMINALI (2 pz.)

END CAPS (2 pcs)

CODE **100369.01**

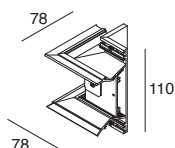
PROFILO T STRIP LED

ACCESSORI ACCESSORIES



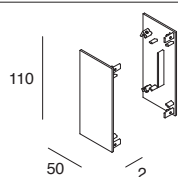
GIUNTO ANGOLARE ESTERNO

EXTERNAL JUNCTION KIT

CODE **100347.01**

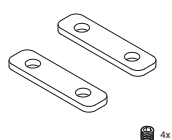
GIUNTO ANGOLARE INTERNO

INTERNAL JUNCTION KIT

CODE **100346.01**

TESTATE TERMINALI (2 pz.)

END CAPS (2 pcs)

CODE **100369.01**

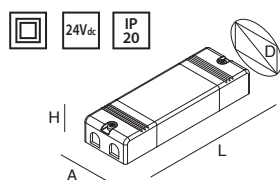
KIT DI GIUNZIONE

Da prevedere in caso di taglio in opera del profilo lineare e recupero della parte rimanente.

JUNCTION KIT

used when linear profile is cut to measure on site and the remaining part is reused.

CODE

100368.99ALIMENTATORE STABILIZZATO 24Vdc
220-240V 50/60Hz
Alloggiabile all'interno del profilo.ELECTRONIC STABILIZED
DRIVER 24Vdc
220-240V 50/60Hz
Suitable inside the profile.

CODE

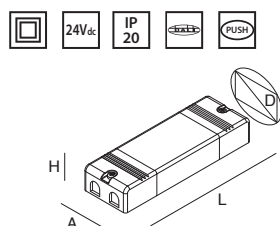
101301.99

POWER A (mm) D (mm) H (mm) L (mm)

45W 30 34 16 251

101302.99

100W 30 35 18 320

ALIMENTATORE ELETTRONICO
DIMMERABILE 4 CANALI STABILIZZATO
24Vdc 220-240V 50/60Hz
Gestione DALI/PUSH per Strip LED bianche
e solo DALI per Strip LED RGB/RGBW
Alloggiabile all'interno del profilo.ELECTRONIC DIMMABLE 4 CHANNELS
STABILIZED DRIVER 24Vdc
220-240V 50/60Hz
DALI/PUSH for white Strip LED and only
DALI for RGB/RGBW Strip LED
Suitable inside the profile.

CODE

101305.99

POWER A (mm) D (mm) H (mm) L (mm)

80W 32 40 22 345

