

PROFILED

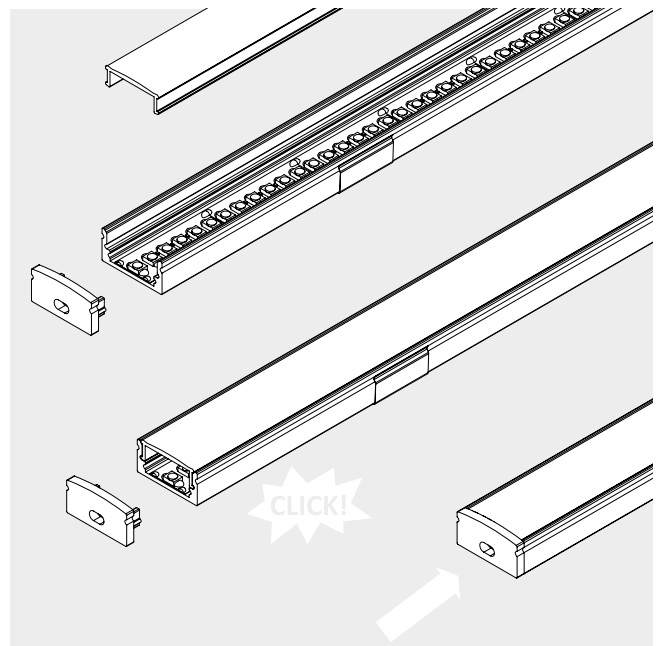
USARE SEMPRE STRIP LED NOVALUX
PER UNA CORRETTA INSTALLAZIONE E PER IL MANTENIMENTO DELLA GARANZIA DEL PRODOTTO

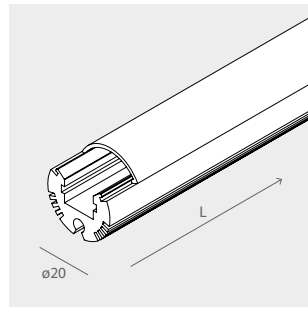


Profili dissipanti per strip LED (non inclusa) per installazione singola o a fila continua, a plafone, parete, "veletta", per incasso e ad "angolo".

Materiali

Profilo dissipante, in lega di alluminio anodizzata naturale o bianca; testate di chiusura in polimero termoplastico; schermo di protezione in PMMA trasparente o satinato a seconda delle versioni.





PROFILED TONDO

profilo dissipante di lunghezza 2 metri, schermo opale ad inserimento a scatto, testate di chiusura inclusi. kit sospensione, kit staffe supporto a parete, Strip LED e alimentatore 24Vdc da ordinare a parte

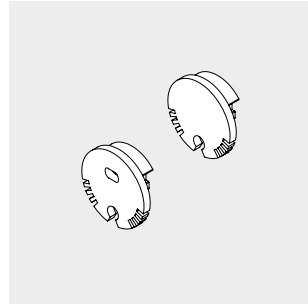
IP
40

NEW
NOVITÀ

_01 bianco

Codice	L (mm)	schermo
105401.01	2000	opale

DISPONIBILE DA GENNAIO 2019



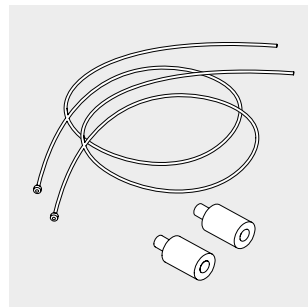
Coppia di testate di chiusura per PROFILED TONDO

Accessorio necessario per l'utilizzo di sezioni di PROFILED TONDO

NEW
NOVITÀ

Codice
105404.01

_01 bianco

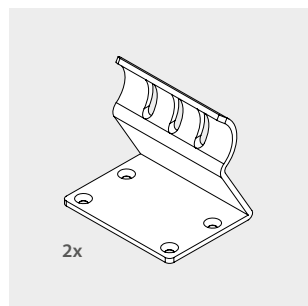


KIT SOSPENSIONE

Cavi in acciaio con terminale in ottone cromato

NEW
NOVITÀ

Codice
105403.99



KIT SUPPORTO PARETE

Codice
105402.01

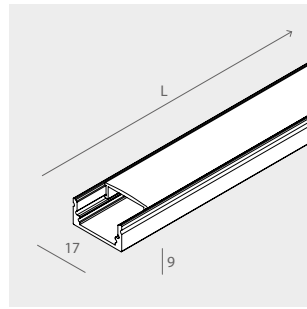
NEW
NOVITÀ

_01 bianco

IP
40**Profiled kit H9**

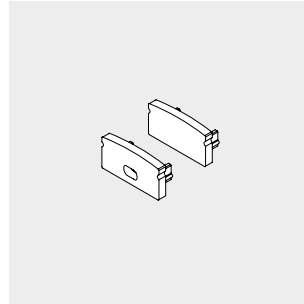
profilo dissipante di lunghezza 2 metri, schermo opale o trasparente ad inserimento a scatto, testate di chiusura e n°4 staffe di fissaggio inclusi. Strip LED e alimentatore 24Vdc da ordinare a parte

Codice	L (mm)	schermo
15201.96	2000	opale
15201.01	2000	opale
15202.96	2000	trasparente
15202.01	2000	trasparente



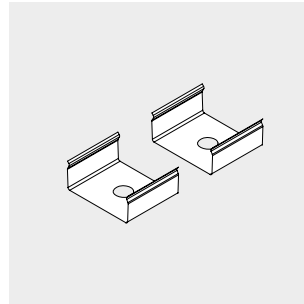
Coppia di testate di chiusura per H9 Accessorio necessario per l'utilizzo di sezioni di PROFILED ricavate dai PROFILED KIT

Codice	Colore
15206.99	grigio chiaro
15206.01	bianco



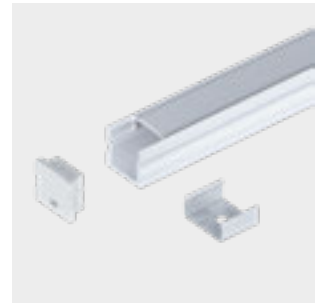
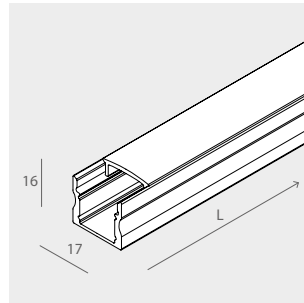
Coppia di staffe di fissaggio per H16/H9 Accessorio necessario per l'utilizzo di sezioni di PROFILED ricavate dai PROFILED KIT

Codice	Colore
15213.99	acciaio
15213.00	trasparente

IP
40**Profiled kit H16**

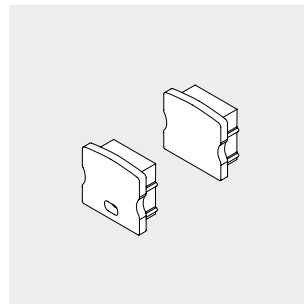
profilo dissipante di lunghezza 2 metri, schermo opale ad inserimento a scatto, testate di chiusura e n°4 staffe di fissaggio inclusi. Strip LED e alimentatore 24Vdc da ordinare a parte

Codice	L (mm)
16301.96	2000



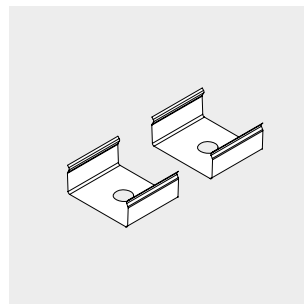
Coppia di testate di chiusura per H16 Accessorio necessario per l'utilizzo di sezioni di PROFILED ricavate dai PROFILED KIT

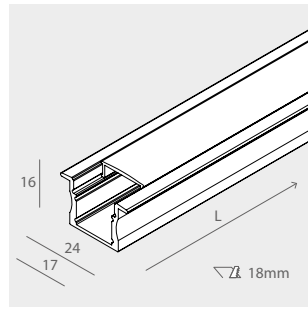
Codice	Colore
16302.99	grigio chiaro



Coppia di staffe di fissaggio per H16/H9 Accessorio necessario per l'utilizzo di sezioni di PROFILED ricavate dai PROFILED KIT

Codice	Colore
15213.99	acciaio
15213.00	trasparente





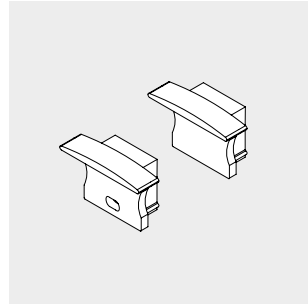
Profiled kit incasso H16

profilo dissipante di lunghezza 2 metri, schermo opale o trasparente ad inserimento a scatto e testate di chiusura inclusi. Strip LED e alimentatore 24Vdc da ordinare a parte

Codice	L (mm)	schermo
15203.96	2000	opale
15203.01	2000	opale
15204.96	2000	trasparente
15204.01	2000	trasparente

IP
40

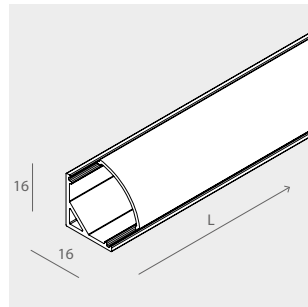
..96	alluminio	
..01	bianco	



Coppia di testate di chiusura per incasso Accessorio necessario per l'utilizzo di sezioni di PROFILED ricavate dai PROFILED KIT

Codice

15208.99



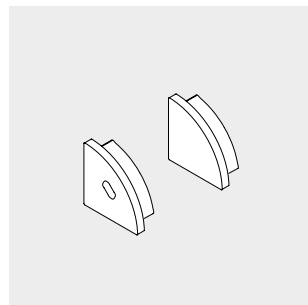
Profiled kit ad angolo H16

profilo dissipante di lunghezza 2 metri, schermo opale ad inserimento a scatto, testate di chiusura e n°4 staffe di fissaggio inclusi. Strip LED e alimentatore 24Vdc da ordinare a parte

Codice	L (mm)
15205.96	2000

IP
40

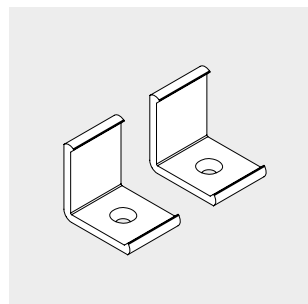
..96	alluminio	
------	-----------	--



Coppia di testate di chiusura per angolare H16 Accessorio necessario per l'utilizzo di sezioni di PROFILED ricavate dai PROFILED KIT

Codice

15210.99



Coppia di staffe di fissaggio per angolare H16 Accessorio necessario per l'utilizzo di sezioni di PROFILED ricavate dai PROFILED KIT

Codice

15212.99