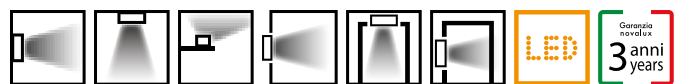






PROFILED



Gamma completa di profili per strip LED: ad incasso, in appoggio o angolare. I Profiled consentono di realizzare nicchie e gole luminose, velette e linee di luce diretta, adattandosi di volta in volta ad una nuova soluzione compositiva.

Complete range of profiles for LED strip: recessed, surface mounted or angular. The Profiled allows to create niches and light coves, veils and direct light lines, each time adapting itself to a new compositional solution.

PROFILED

- LUNGHEZZA TAGLIABILE A MISURA
- SCHERMO OPALE O TRASPARENTE
- H9 E H16 BIANCO O ALLUMINIO
- PROFILO IN ALLUMINIO AD ELEVATA DISSIPAZIONE TERMICA
- LENGTH CAN BE CUT TO MEASURE ON SITE
- OPAL OR TRANSPARENT SCREEN
- H9 AND H16 WHITE OR ALUMINIUM
- ALUMINIUM PROFILE WITH HIGH THERMAL DISSIPATION



 16mm

 17mm

 17mm

 24mm

IP
40

_96	alluminio/ aluminium	
_01	bianco/ white	

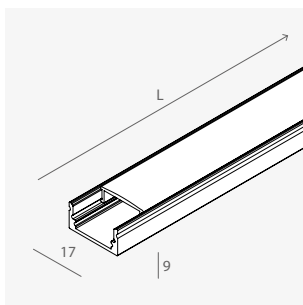
Profiled kit H9

profilo dissipante di lunghezza 2 metri, schermo opale o trasparente ad inserimento a scatto, testate di chiusura e n°4 staffe di fissaggio inclusi. Strip LED e alimentatore 24Vdc da ordinare a parte

Profiled kit H9

dissipating profile length 2 meters, complete with opal or transparent diffuser for snap-in installation, end caps and nos.4 fixing brackets. LED strip and driver 24Vdc to be ordered separately

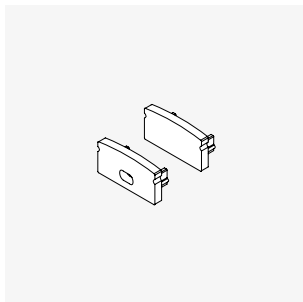
Codice/Code	L (mm)	Diffusore/Diffuser
15201.96	2000	Opale/Opal
15201.01	2000	Opale/Opal
15202.96	2000	Trasparente/Transparent
15202.01	2000	Trasparente/Transparent



Coppia di testate di chiusura per H9 Accessorio necessario per l'utilizzo di sezioni di PROFILED ricavate dai PROFILED KIT

Pair of end caps H9 Necessary accessory for a session of PROFILED obtained from PROFILED KIT

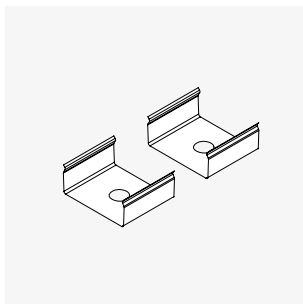
Codice/Code


15206.99

Coppia di staffe di fissaggio per H16/H9 Accessorio necessario per l'utilizzo di sezioni di PROFILED ricavate dai PROFILED KIT

Pair of fixing brackets for H16/H9 Necessary accessory for a session of PROFILED obtained from PROFILED KIT

Codice/Code

15213.99IP
40

_96	alluminio/ aluminium	
-----	-------------------------	---

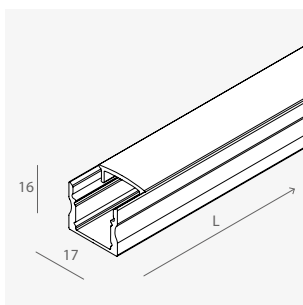
Profiled kit H16

profilo dissipante di lunghezza 2 metri, schermo opale ad inserimento a scatto, testate di chiusura e n°4 staffe di fissaggio inclusi. Strip LED e alimentatore 24Vdc da ordinare a parte

Profiled kit H16

dissipating profile length 2 meters, complete with opal diffuser for snap-in installation, end caps and nos.4 fixing brackets. LED strip and driver 24Vdc to be ordered separately

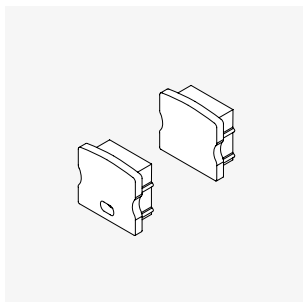
Codice/Code	L (mm)	Diffusore/Diffuser
16301.96	2000	Opale/Opal

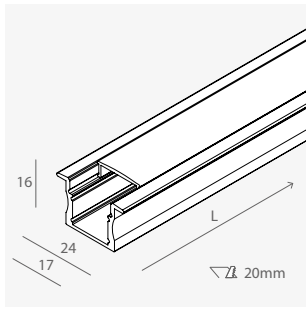


Coppia di testate di chiusura per H16 Accessorio necessario per l'utilizzo di sezioni di PROFILED ricavate dai PROFILED KIT

Pair of end caps H16 Necessary accessory for a session of PROFILED obtained from PROFILED KIT

Codice/Code

16302.99



Profiled kit incasso H16

profilo dissipante di lunghezza 2 metri, schermo opale o trasparente ad inserimento a scatto e testate di chiusura inclusi. Strip LED e alimentatore 24Vdc da ordinare a parte

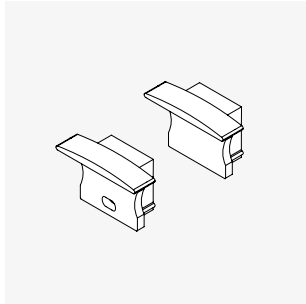
Profiled recessed kit H16

dissipating profile length 2 meters, complete with opal or transparent diffuser for snap-in installation and end caps. LED strip and driver 24Vdc to be ordered separately

Codice/Code	L (mm)	Diffusore/Diffuser
15203.96	2000	Opale/Opal
15203.01	2000	Opale/Opal
15204.96	2000	Trasparente/Transparent
15204.01	2000	Trasparente/Transparent

IP
40

_96	alluminio/ aluminium	
_01	bianco/ white	

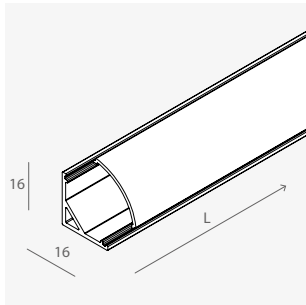


Coppia di testate di chiusura per incasso Accessorio necessario per l'utilizzo di sezioni di PROFILED ricavate dai PROFILED KIT

Pair of end caps for recessed installation Necessary accessory for a session of PROFILED obtained from PROFILED KIT

Codice/Code

15208.99



Profiled kit ad angolo H16

profilo dissipante di lunghezza 2 metri, schermo opale ad inserimento a scatto, testate di chiusura e n°4 staffe di fissaggio inclusi. Strip LED e alimentatore 24Vdc da ordinare a parte

Profiled corner kit H16

dissipating profile length 2 meters, complete with opal diffuser for snap-in installation, end caps and nos.4 fixing brackets. LED strip and driver 24Vdc to be ordered separately

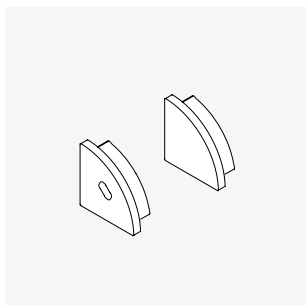
Codice/Code	L (mm)	Diffusore/Diffuser
15205.96	2000	Opale/Opal

IP
40

_96	alluminio/ aluminium	
-----	-------------------------	--

72

PROFILED

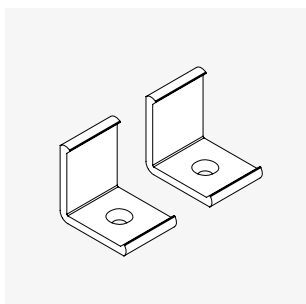


Coppia di testate di chiusura per angolare H16 Accessorio necessario per l'utilizzo di sezioni di PROFILED ricavate dai PROFILED KIT

Pair of end caps for H16 corner Necessary accessory for a session of PROFILED obtained from PROFILED KIT

Codice/Code

15210.99



Coppia di staffe di fissaggio per angolare H16 Accessorio necessario per l'utilizzo di sezioni di PROFILED ricavate dai PROFILED KIT

Pair fixing brackets for H16 corner Necessary accessory for a session of PROFILED obtained from PROFILED KIT

Codice/Code

15212.99

