





# PROFILED

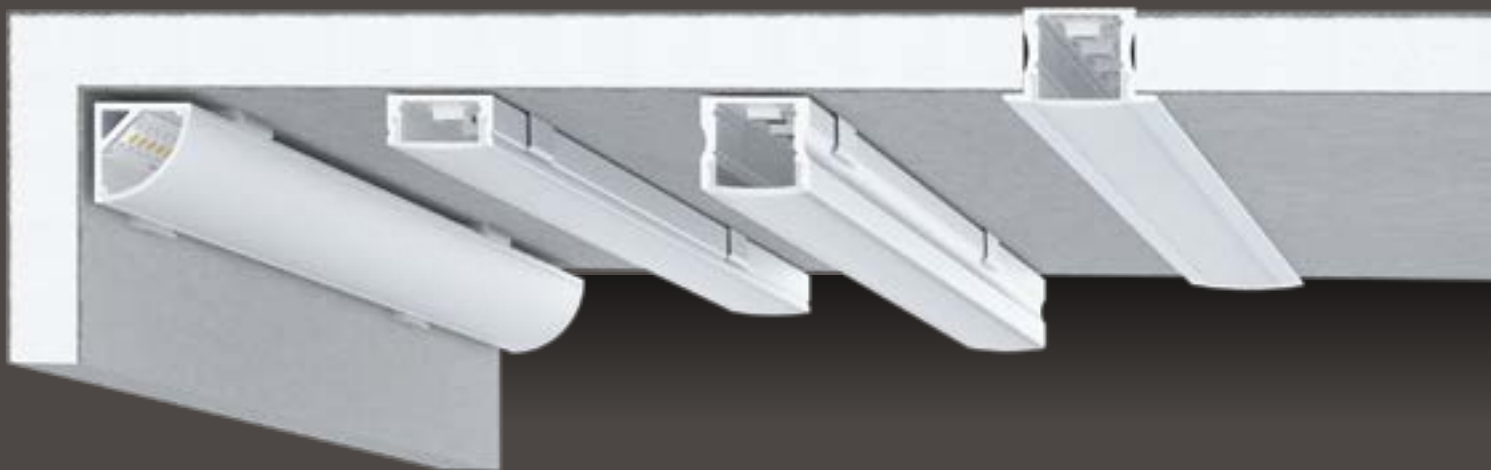


Gamma completa di profili per strip LED: ad incasso, in appoggio o angolare. I Profiled consentono di realizzare nicchie e gole luminose, velette e linee di luce diretta, adattandosi di volta in volta ad una nuova soluzione compositiva.

Complete range of profiles for LED strip: recessed, surface mounted or angular. The Profiled allows to create niches and light coves, veils and direct light lines, each time adapting itself to a new compositional solution.

## PROFILED

- LUNGHEZZA TAGLIABILE A MISURA
- SCHERMO OPALE O TRASPARENTE
- H9 E H16 BIANCO O ALLUMINIO
- PROFILO IN ALLUMINIO AD ELEVATA DISSIPAZIONE TERMICA
- LENGTH CAN BE CUT TO MEASURE ON SITE
- OPAL OR TRANSPARENT SCREEN
- H9 AND H16 WHITE OR ALUMINIUM
- ALUMINIUM PROFILE WITH HIGH THERMAL DISSIPATION




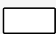
16mm

17mm

17mm

24mm

IP  
40

..96	alluminio/ aluminium	
..01	bianco/ white	

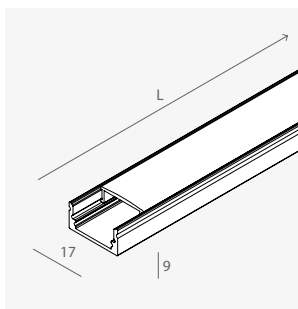
**Profiled kit H9**

profilo dissipante di lunghezza 2 metri, schermo opale o trasparente ad inserimento a scatto, testate di chiusura e n°4 staffe di fissaggio inclusi. Strip LED e alimentatore 24Vdc da ordinare a parte

**Profiled kit H9**

dissipating profile length 2 meters, complete with opal or transparent diffuser for snap-in installation, end caps and nos.4 fixing brackets. LED strip and driver 24Vdc to be ordered separately

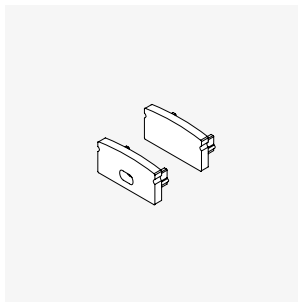
Codice/Code	L (mm)
<b>15201.96</b>	2000
<b>15201.01</b>	2000
<b>15202.96</b>	2000
<b>15202.01</b>	2000



**Coppia di testate di chiusura per H9** Accessorio necessario per l'utilizzo di sezioni di PROFILED ricavate dai PROFILED KIT

**Pair of end caps H9** Necessary accessory for a session of PROFILED obtained from PROFILED KIT

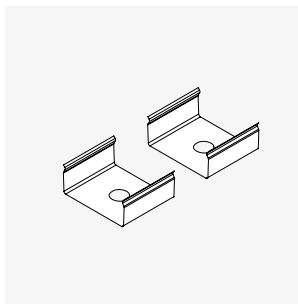
Codice/Code
<b>15206.99</b>




**Coppia di staffe di fissaggio per H16/H9** Accessorio necessario per l'utilizzo di sezioni di PROFILED ricavate dai PROFILED KIT

**Pair of fixing brackets for H16/H9** Necessary accessory for a session of PROFILED obtained from PROFILED KIT

Codice/Code
<b>15213.99</b>



IP  
40

..96	alluminio/ aluminium	
------	-------------------------	---

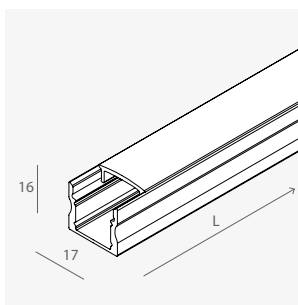
**Profiled kit H16**

profilo dissipante di lunghezza 2 metri, schermo opale ad inserimento a scatto, testate di chiusura e n°4 staffe di fissaggio inclusi. Strip LED e alimentatore 24Vdc da ordinare a parte

**Profiled kit H16**

dissipating profile length 2 meters, complete with opal diffuser for snap-in installation, end caps and nos.4 fixing brackets. LED strip and driver 24Vdc to be ordered separately

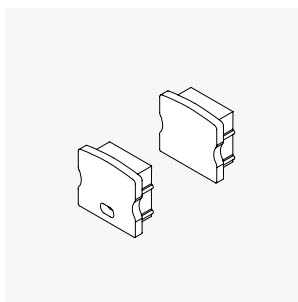
Codice/Code	L (mm)
<b>16301.96</b>	2000

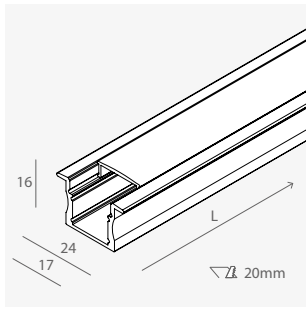


**Coppia di testate di chiusura per H16** Accessorio necessario per l'utilizzo di sezioni di PROFILED ricavate dai PROFILED KIT

**Pair of end caps H16** Necessary accessory for a session of PROFILED obtained from PROFILED KIT

Codice/Code
<b>16302.99</b>





#### Profiled kit incasso H16

profilo dissipante di lunghezza 2 metri, schermo opale o trasparente ad inserimento a scatto e testate di chiusura inclusi. Strip LED e alimentatore 24Vdc da ordinare a parte

#### Profiled recessed kit H16

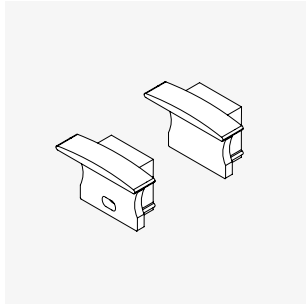
dissipating profile length 2 meters, complete with opal or transparent diffuser for snap-in installation and end caps. LED strip and driver 24Vdc to be ordered separately

Codice/Code L (mm)

<b>15203.96</b>	2000
<b>15203.01</b>	2000
<b>15204.96</b>	2000
<b>15204.01</b>	2000

IP  
40

_96	alluminio/ aluminium	
_01	bianco/ white	

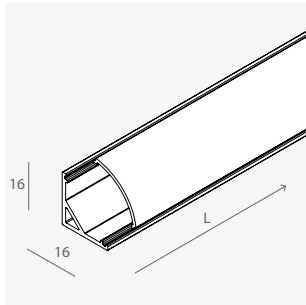


**Coppia di testate di chiusura per incasso** Accessorio necessario per l'utilizzo di sezioni di PROFILED ricavate dai PROFILED KIT

**Pair of end caps for recessed installation** Necessary accessory for a session of PROFILED obtained from PROFILED KIT

Codice/Code

**15208.99**



#### Profiled kit ad angolo H16

profilo dissipante di lunghezza 2 metri, schermo opale ad inserimento a scatto, testate di chiusura e n°4 staffe di fissaggio inclusi. Strip LED e alimentatore 24Vdc da ordinare a parte

#### Profiled corner kit H16

dissipating profile length 2 meters, complete with opal diffuser for snap-in installation, end caps and nos.4 fixing brackets. LED strip and driver 24Vdc to be ordered separately

Codice/Code L (mm)

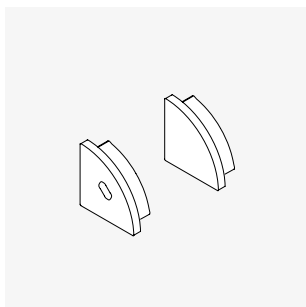
<b>15205.96</b>	2000
-----------------	------

IP  
40

_96	alluminio/ aluminium	
-----	-------------------------	--

72

PROFILED

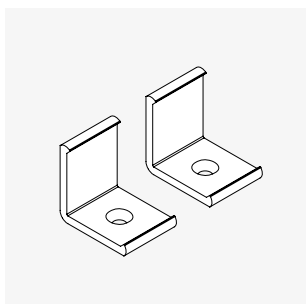


**Coppia di testate di chiusura per angolare H16** Accessorio necessario per l'utilizzo di sezioni di PROFILED ricavate dai PROFILED KIT

**Pair of end caps for H16 corner** Necessary accessory for a session of PROFILED obtained from PROFILED KIT

Codice/Code

**15210.99**



**Coppia di staffe di fissaggio per angolare H16** Accessorio necessario per l'utilizzo di sezioni di PROFILED ricavate dai PROFILED KIT

**Pair fixing brackets for H16 corner** Necessary accessory for a session of PROFILED obtained from PROFILED KIT

Codice/Code

**15212.99**

