

PROFILED

Gamma completa di profili per strip LED: ad incasso, in appoggio o angolare. I Profiled consentono di realizzare nicchie e gole luminose, velette e linee di luce diretta, adattandosi di volta in volta ad una nuova soluzione compositiva.

Complete range of profiles for LED strip: recessed, surface mounted or angular. The Profiled allows to create niches and light coves, veils and direct light lines, each time adapting itself to a new compositional solution.



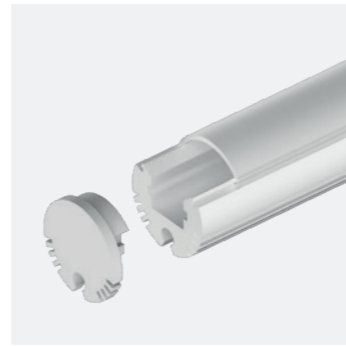
PROFILED

- **LUNGHEZZA TAGLIABILE A MISURA**
LENGTH TO BE CUT TO MEASURE ON SITE
- **VARIETÀ DI SOLUZIONI COMPOSITIVE**
MANY COMPOSITIONAL SOLUTIONS

16 mm 17 mm 17 mm 10 mm 24 mm



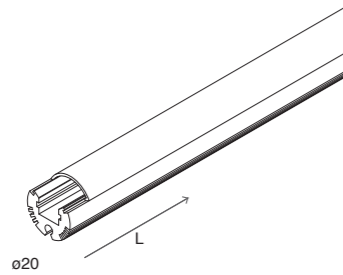
PROFILED TONDO



Profilo dissipante in lega di alluminio verniciata bianca, testate di chiusura in polimero termoplastico, schermo diffusore ad inserimento a scatto in PMMA opale. Schermo diffusore e testate di chiusura inclusi. Kit di sospensione, staffe per installazione a parete, strip LED e alimentatore 24Vdc da ordinare a parte.

Dissipating profile made of white powder coated aluminium alloy, end caps made of thermoplastic polymer, screen made of opal finish PMMA. Diffuser and end caps included. Suspension kit, wall brackets, strip LED and driver 24Vdc to be ordered separately.

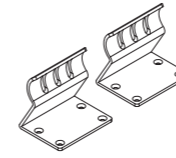
IP 40



CODE	L (mm)	Diffuser
105401.01	2000	Opale / Opal

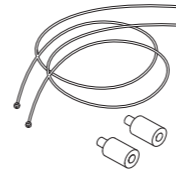
PROFILED TONDO

ACCESSORI ACCESSORIES



STAFFE PARETE (2 pz.)
WALL BRACKETS (2 pcs)

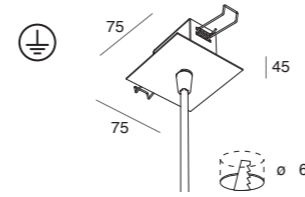
CODE	
105402.01	



KIT SOSPENSIONE
Cavi in acciaio L 2000 mm
con terminale in ottone cromato.

CODE	L (mm)
105403.99	2000

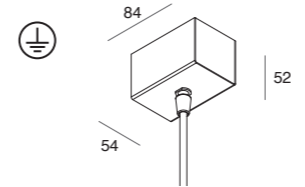
SUSPENSION KIT
Steel cables L 2000 mm
with tile pipes made of chromed brass.



KIT DI ALIMENTAZIONE PER SOSPENSIONE
rosone ad incasso in controsoffitto
di spessore da 5 a 15 mm

CODE	L (mm)	Cavo / Cable (mm ²)
103319.01	1200	3x0,75

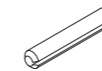
POWER SUPPLY FOR SUSPENSION
recessed ceiling mounted canopy
for thickness from 5 up to 15 mm



KIT DI ALIMENTAZIONE PER SOSPENSIONE
rosone a plafone

CODE	L (mm)	Cavo / Cable (mm ²)
103320.01	1200	3x0,75

POWER SUPPLY FOR SUSPENSION
ceiling mounted canopy



GIUNTO LINEARE (1 pz.)
LINEAR JUNCTION (1 pc)

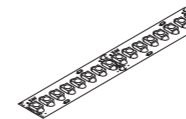
CODE	
105414.99	



TESTATE DI CHIUSURA (2 pz.)
Da prevedere in caso di utilizzo
di sezioni di profilo tagliate in opera.

CODE	
105404.01	

END CAPS (2 pcs)
To be used for sections
of profile cut on site.



STRIP LED
Pag. 306

Per ottenere uniformità di luminanza nelle installazioni con schermo a vista, utilizzare strip LED 19,2W/m, 22W/m o 8,8W/m.

To achieve luminance uniformity when installed with clearly visible diffusers, the strip LED to be used is 19,2W/m, 22W or 8,8W/m.

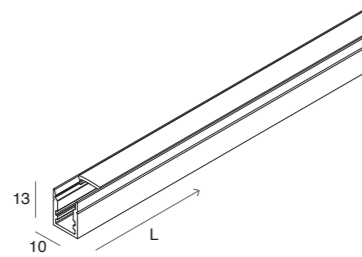
PROFILED MICRO



Profilo dissipante in lega di alluminio anodizzata naturale, testate di chiusura in polimero termoplastico, schermo diffusore ad inserimento a scatto in PMMA opale.
Schermo diffusore, testate di chiusura e n°4 staffe di fissaggio inclusi.
Strip LED e alimentatore 24Vdc da ordinare a parte.

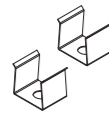
Dissipating profile made of anodized aluminium alloy natural finish, end caps made of thermoplastic polymer, screen made of opal finish PMMA.
Diffuser, end caps and n°4 fixing brackets included.
Strip LED and driver 24Vdc to be ordered separately.

IP 40



CODE	■	L (mm)	Diffuser
105411.96		2000	Opale / Opal

ACCESSORI ACCESSORIES



STAFFE DI FISSAGGIO (2 pz.)
Da prevedere in caso di utilizzo di sezioni di profilo tagliate in opera.

FIXING BRACKETS (2 pcs)
To be used for sections of profile cut on site.

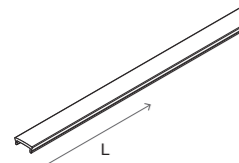
CODE		
105413.99		Acciaio / Steel



TESTATE DI CHIUSURA (2 pz.)
Da prevedere in caso di utilizzo di sezioni di profilo tagliate in opera.

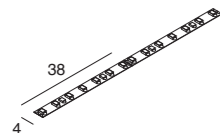
END CAPS (2pcs)
To be used for sections of profile cut on site.

CODE	■	
105412.99		Grigio chiaro / Light gray



SCHERMO OPALE 6 m opzionale
OPAL SCREEN 6 m optional

CODE		L (mm)
1018A2.99		6000 Opale / Opal

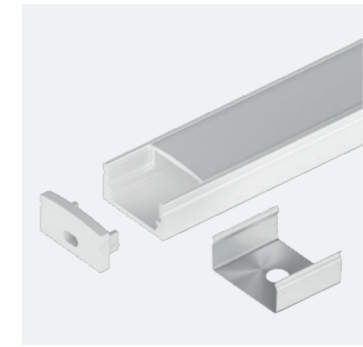


STRIP LED 4 mm
11,5W/m

CODE	L (mm)	LED COLOUR	FLUX/m	IP	CRI
100913.99	5000	2700K	1050	20	90
100914.99	5000	3000K	1113	20	90
100915.99	5000	4000K	1163	20	90

SMD 2216 (182 LED/m)
Biadesivo - sezionabile ogni 38 mm (7 LED)
Biadhesive - cuttable every 38 mm (7 LED)

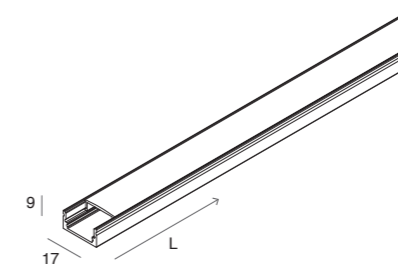
PROFILED H9



Profilo dissipante in lega di alluminio anodizzato naturale o verniciata bianca, testate di chiusura in polimero termoplastico, schermo diffusore ad inserimento a scatto in PMMA trasparente o opale.
Schermo diffusore, testate di chiusura e n°4 staffe di fissaggio inclusi.
Strip LED e alimentatore 24Vdc da ordinare a parte.

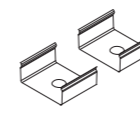
Dissipating profile made of anodized aluminium alloy, natural finish or white powder coated, end caps made of thermoplastic polymer, screen made of transparent or opal finish PMMA.
Diffuser, end caps and n°4 fixing brackets included.
Strip LED and driver 24Vdc to be ordered separately.

IP 40



CODE	□	■	L (mm)	Diffuser
15201.01		.96	2000	Opale / Opal
15202.01		.96	2000	Trasparente / Transparent

ACCESSORI ACCESSORIES



STAFFE DI FISSAGGIO (2 pz.)
Da prevedere in caso di utilizzo di sezioni di profilo tagliate in opera.

FIXING BRACKETS (2 pcs)
To be used for sections of profile cut on site.

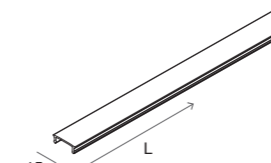
CODE		
15213.99		Acciaio / Steel
15213.00		Trasparente / Transparent



TESTATE DI CHIUSURA (2 pz.)
Da prevedere in caso di utilizzo di sezioni di profilo tagliate in opera.

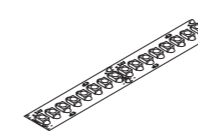
END CAPS (2pcs)
To be used for sections of profile cut on site.

CODE	□	■
15206.01		.99



SCHERMO OPALE 6 m opzionale
OPAL SCREEN 6 m optional

CODE		L (mm)
1018A3.99		6000 Opale / Opal

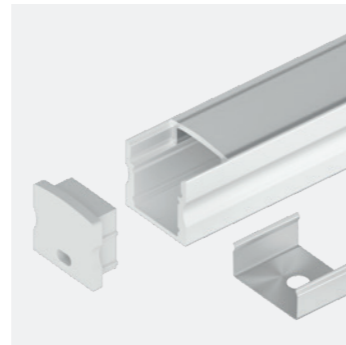


STRIP LED
Pag. 306

Per ottenere uniformità di luminanza nelle installazioni con schermo a vista, utilizzare strip LED 19,2W/m, 22W/m o 8,8W/m.

To achieve luminance uniformity when installed with clearly visible diffusers, the strip LED to be used is 19,2W/m, 22W or 8,8W/m.

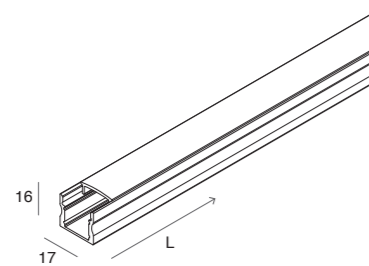
PROFILED H16



Profilo dissipante in lega di alluminio anodizzata naturale, testate di chiusura in polimero termoplastico, schermo diffusore ad inserimento a scatto in PMMA opale.
Schermo diffusore, testate di chiusura e n°4 staffe di fissaggio inclusi.
Strip LED e alimentatore 24Vdc da ordinare a parte.

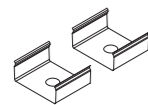
Dissipating profile made of anodized aluminium alloy natural finish, end caps made of thermoplastic polymer, screen made of opal finish PMMA.
Diffuser, end caps and n°4 fixing brackets included.
Strip LED and driver 24Vdc to be ordered separately.

IP 40



CODE	■	L (mm)	Diffuser
16301.96		2000	Opale / Opal

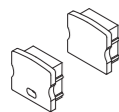
ACCESSORI ACCESSORIES



STAFFE DI FISSAGGIO (2 pz.)
Da prevedere in caso di utilizzo di sezioni di profilo tagliate in opera.

FIXING BRACKETS (2 pcs)
To be used for sections of profile cut on site.

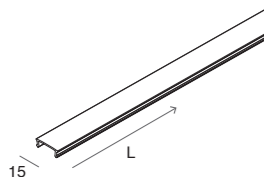
CODE		
15213.99		Acciaio / Steel
15213.00		Trasparente / Transparent



TESTATE DI CHIUSURA (2 pz.)
Da prevedere in caso di utilizzo di sezioni di profilo tagliate in opera.

END CAPS (2pcs)
To be used for sections of profile cut on site.

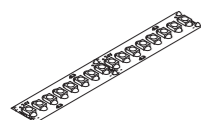
CODE	■	
16302.99		



SCHERMO OPALE 6 m opzionale

OPAL SCREEN 6 m optional

CODE		L (mm)
1018A3.99		6000 Opale / Opal



STRIP LED
Pag. 306

Per ottenere uniformità di luminanza nelle installazioni con schermo a vista, utilizzare strip LED 19,2W/m, 22W/m o 8,8W/m.

To achieve luminance uniformity when installed with clearly visible diffusers, the strip LED to be used is 19,2W/m, 22W or 8,8W/m.

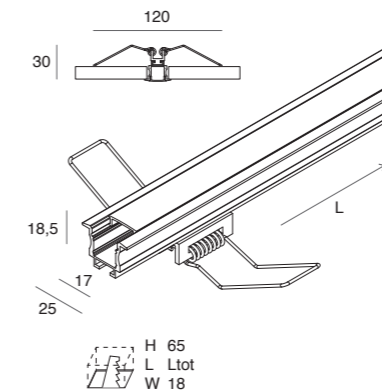
PROFILED INCASSO H16



Profilo dissipante in lega di alluminio anodizzata naturale o verniciata bianca, testate di chiusura in polimero termoplastico, schermo diffusore ad inserimento a scatto in PMMA opale.
Schermo diffusore, testate di chiusura e n°2 molle di fissaggio scorrevoli sul profilo, inclusi Strip LED e alimentatore 24Vdc da ordinare a parte.

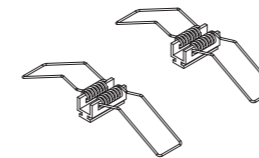
Dissipating profile made of anodized aluminium alloy, natural finish or white powder coated, end caps made of thermoplastic polymer, screen made of opal finish PMMA.
Diffuser, end caps and n°2 sliding fixing springs included.
Strip LED and driver 24Vdc to be ordered separately.

IP 40



CODE	□	■	L (mm)	Diffuser
105405.01		.96	2000	Opale / Opal

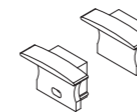
ACCESSORI ACCESSORIES



MOLLE DI FISSAGGIO (2 pz.)
Da prevedere in caso di utilizzo di sezioni di profilo tagliate in opera.

FIXING SPRINGS (2 pcs)
To be used for sections of profile cut on site.

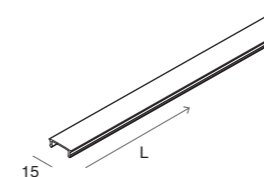
CODE		
105407.99		Acciaio / Steel



TESTATE DI CHIUSURA (2 pz.)
Da prevedere in caso di utilizzo di sezioni di profilo tagliate in opera.

END CAPS (2pcs)
To be used for sections of profile cut on site.

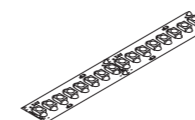
CODE	□	■	
105406.01		.99	



SCHERMO OPALE 6 m opzionale

OPAL SCREEN 6 m optional

CODE		L (mm)
1018A3.99		6000 Opale / Opal

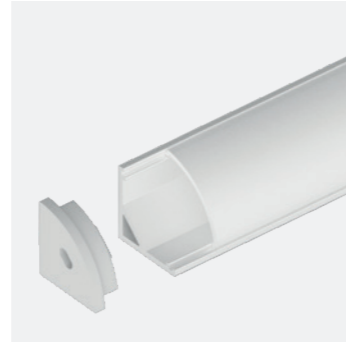


STRIP LED
Pag. 306

Per ottenere uniformità di luminanza nelle installazioni con schermo a vista, utilizzare strip LED 19,2W/m, 22W/m o 8,8W/m.

To achieve luminance uniformity when installed with clearly visible diffusers, the strip LED to be used is 19,2W/m, 22W or 8,8W/m.

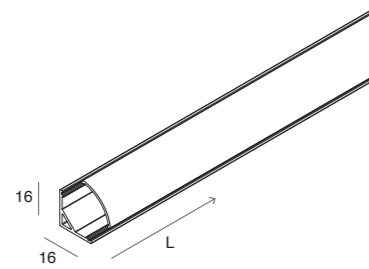
PROFILED AD ANGOLO H16



Profilo dissipante in lega di alluminio anodizzata naturale, testate di chiusura in polimero termoplastico, schermo diffusore ad inserimento a scatto in PMMA opale.
Schermo diffusore, testate di chiusura e n°4 staffe di fissaggio inclusi.
Strip LED e alimentatore 24Vdc da ordinare a parte.

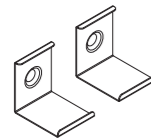
Dissipating profile made of anodized aluminium alloy natural finish, end caps made of thermoplastic polymer, screen made of opal finish PMMA.
Diffuser, end caps and n°4 fixing brackets included.
Strip LED and driver 24Vdc to be ordered separately.

IP 40



CODE	L (mm)	Diffuser
105408.96	2000	Opale / Opal

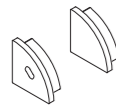
ACCESSORI ACCESSORIES



STAFFE DI FISSAGGIO (2 pz.)
Da prevedere in caso di utilizzo di sezioni di profilo tagliate in opera.

FIXING BRACKETS (2 pcs)
To be used for sections of profile cut on site.

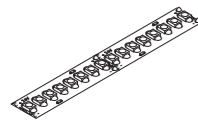
CODE	
105410.99	Acciaio / Steel



TESTATE DI CHIUSURA (2 pz.)
Da prevedere in caso di utilizzo di sezioni di profilo tagliate in opera.

END CAPS (2pcs)
To be used for sections of profile cut on site.

CODE	
105409.99	



STRIP LED

Pag. 306

Per ottenere uniformità di luminanza nelle installazioni con schermo a vista, utilizzare strip LED 19,2W/m, 22W/m o 8,8W/m.

To achieve luminance uniformity when installed with clearly visible diffusers, the strip LED to be used is 19,2W/m, 22W or 8,8W/m.

