





PIX



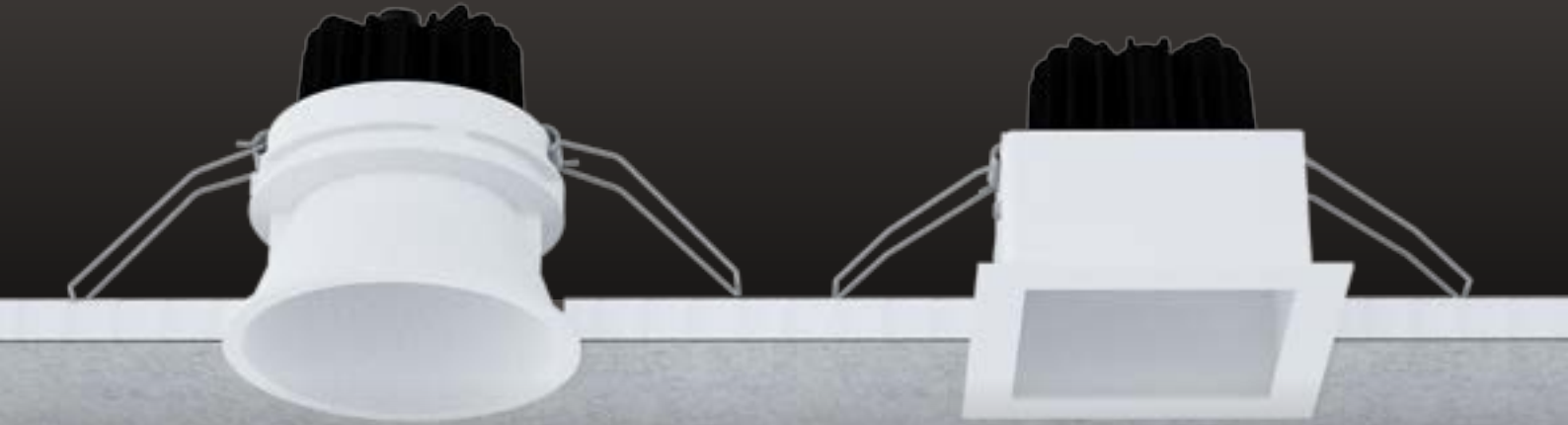
Downlight da incasso tondo o quadrato di facile installazione, dalle elevate prestazioni ad alto comfort visivo, grazie alla sorgente LED arretrata rispetto alla cornice.

Recessed downlight either round or square, easy to install, high performance with high visual comfort characteristics, thanks to the LED source retracted position behind the frame.

PIX

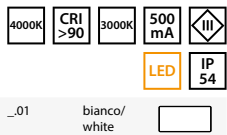
- CRI >90
- PRATICITÀ DI MONTAGGIO CON MOLLE

- CRI >90
- PRACTICALITY OF INSTALLATION ON SPRINGS



90mm

90mm



Pix tondo

alimentatore elettronico 500mA, da ordinare a parte.
Idoneo per controsoffitto di spessore da 5 a 30mm

Pix round

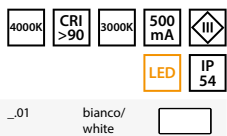
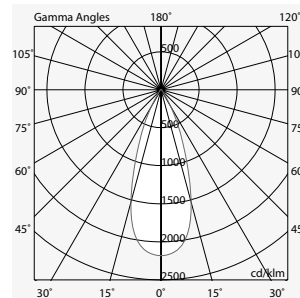
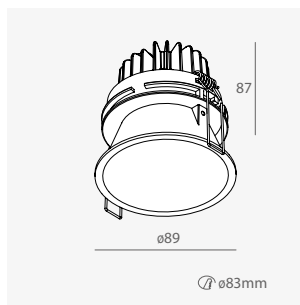
electronic driver 500mA, to be ordered separately.
False ceiling thickness 5-30mm

3000K

Codice/Code	W led	fascio/beam	Flusso apparecchio/Fixture flux (lm)
103703.01	10	36°	786

4000K

Codice/Code	W led	fascio/beam	Flusso apparecchio/Fixture flux (lm)
103704.01	10	36°	841



Pix quadrato

alimentatore elettronico 500mA, da ordinare a parte.
Idoneo per controsoffitto di spessore da 5 a 30mm

Pix square

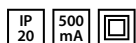
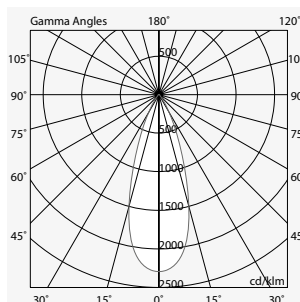
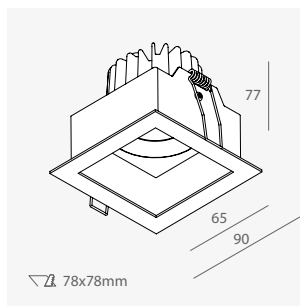
electronic driver 500mA, to be ordered separately.
False ceiling thickness 5-30mm

3000K

Codice/Code	W led	fascio/beam	Flusso apparecchio/Fixture flux (lm)
103701.01	10	36°	777

4000K

Codice/Code	W led	fascio/beam	Flusso apparecchio/Fixture flux (lm)
103702.01	10	36°	832



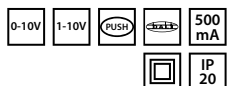
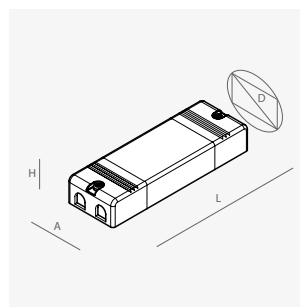
Alimentatore elettronico stabilizzato 500mA

220-240V 50/60Hz

Electronic stabilized driver 500mA

220-240V 50/60Hz

Codice/Code	W led	A (mm)	D (mm)	H (mm)	L (mm)
101903.99	16	38	48	29	131



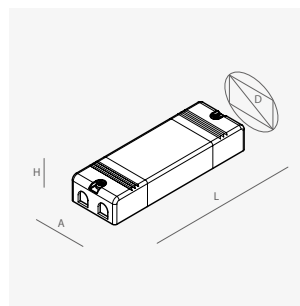
Alimentatore elettronico dimmerabile stabilizzato

500mA 220-240V 50/60 Hz, idoneo per il collegamento in serie di max.2 articoli 10W

Electronic dimmable stabilized driver 500mA

220-240V 50/60 Hz, suitable for the connection in series of max.2 fixtures 10W

Codice/Code	W led	A (mm)	D (mm)	H (mm)	L (mm)
101904.99	20	52	58	26	156



Kit di emergenza 1h/3h
da installare sul controsoffitto a lato del prodotto

Emergency kit 1h/3h
to place on the false ceiling next to the fixture

VEDI PAG. 221

SEE PG. 221