



P-40

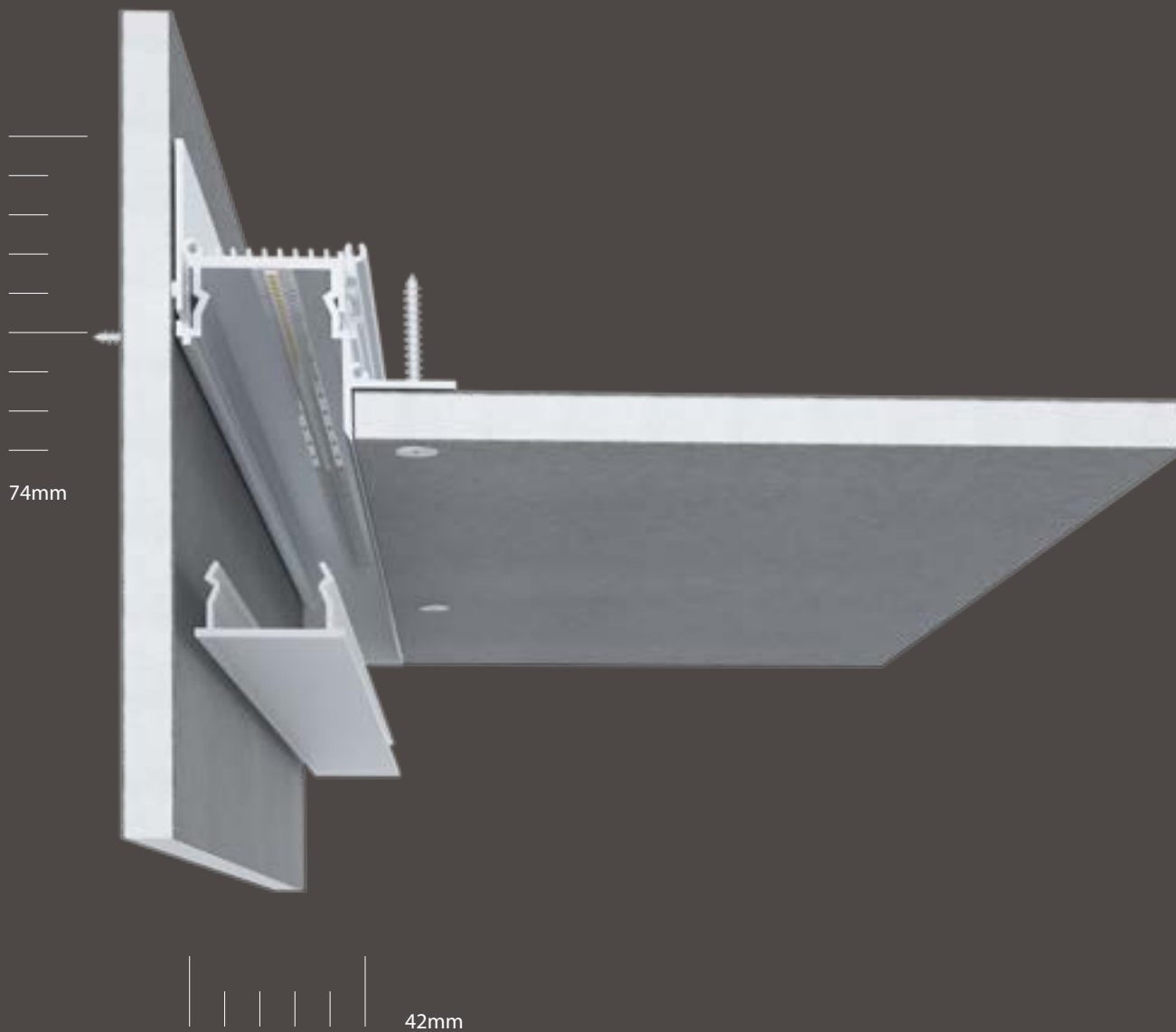


Profilo ad incasso che scompare completamente nel cartongesso per creare una linea luminosa perimetrale ad effetto wall washer.

Recessed panel that completely disappears inside plasterboard to create a perimeter luminous wall-washer line.

P-40

- LINEA LUMINOSA PERIMETRALE WALL WASHER, INSTALLAZIONE INTEGRATA AL CONTROSOFFITTO
- GAMMA DI FLUSSO, RESA CROMATICA E TEMPERATURA DI COLORE DELLE STRIP LED.
- LUNGHEZZA TAGLIABILE A MISURA
- PROFILO IN ALLUMINIO
- PERIMETER LIGHT LINE WALL WASHER, INTEGRATED INSTALLATION TO THE CEILING
- OPTIONS ON FLUX , COLOR RENDERING AND STRIP LED COLOR TEMPERATURE
- LENGTH CAN BE CUT TO MEASURE ON SITE
- MADE OF ALUMINIUM ALLOY



IP
40

P-40 profilo perimetrale

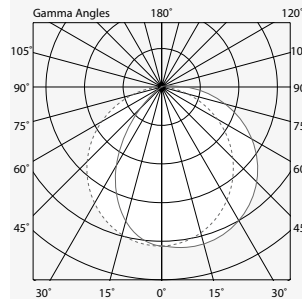
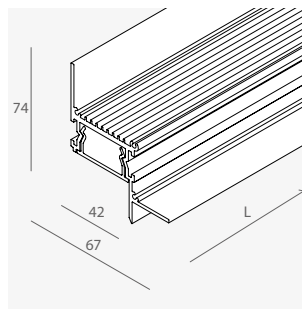
per cartongesso spessore 12,5mm. Diffusore opale e kit di giunzione inclusi. Strip LED, alimentatore elettronico e testate terminali da ordinare a parte

P-40 perimetral profiles

for 12,5mm plasterboard. Opal diffuser and junction kit included. Strip LED, electronic driver and end caps to be ordered separately

Codice/Code L (mm)

103001.99 2000

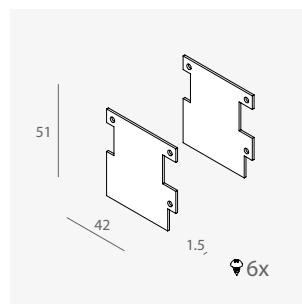


Testate terminali (2 pz.)

End caps (2 pcs.)

Codice/Code

103002.99



Kit di giunzione

da prevedere in caso di taglio in opera del profilo e riutilizzo della parte rimanente

Junction kit

used when profile is cut to measure on site and the remaining parts are to be re-utilized

Codice/Code

103003.99

