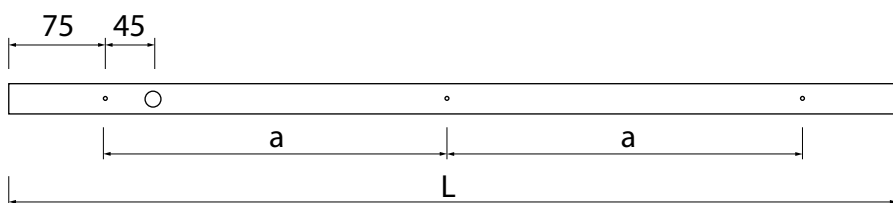
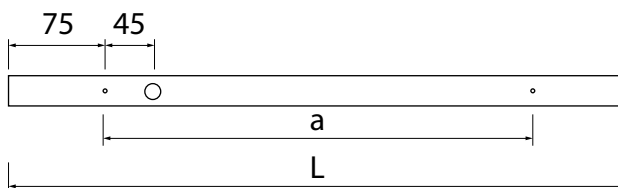
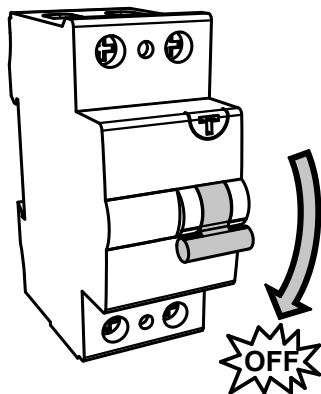




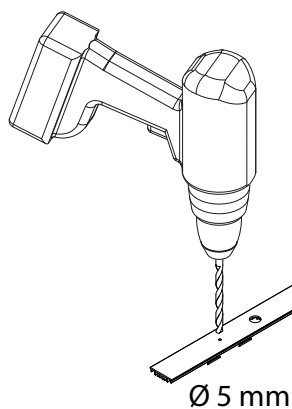
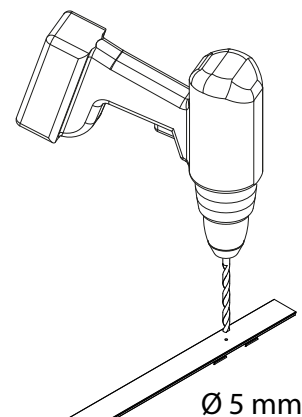
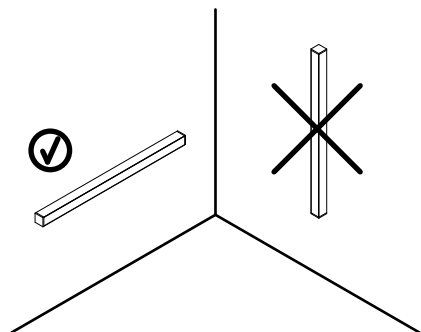
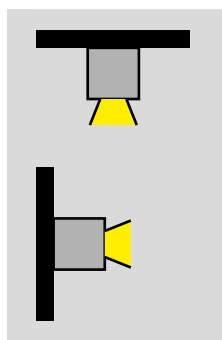
In caso di manutenzione togliere tensione.
Always switch-off the power supply before carrying out any maintenance.

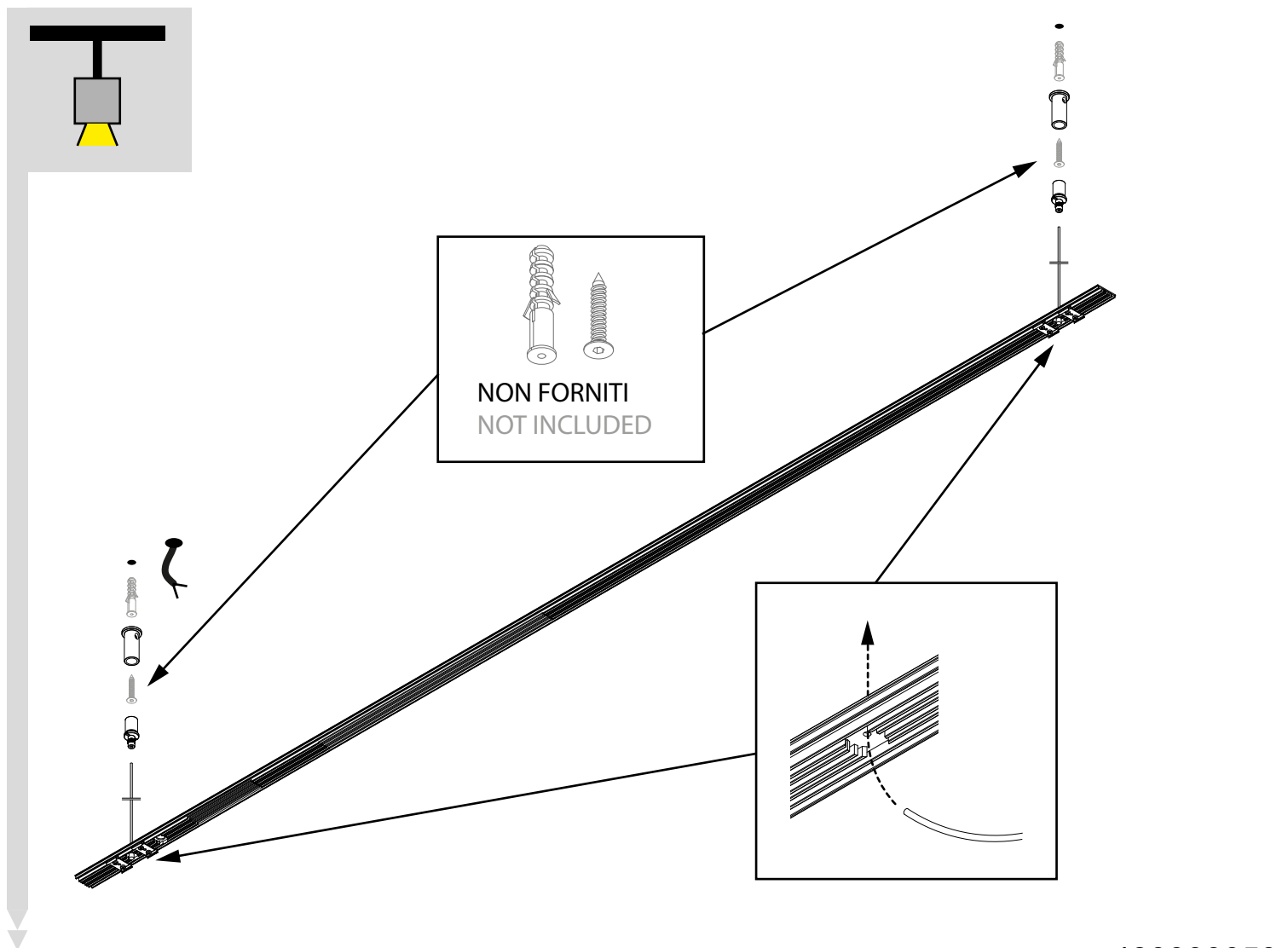
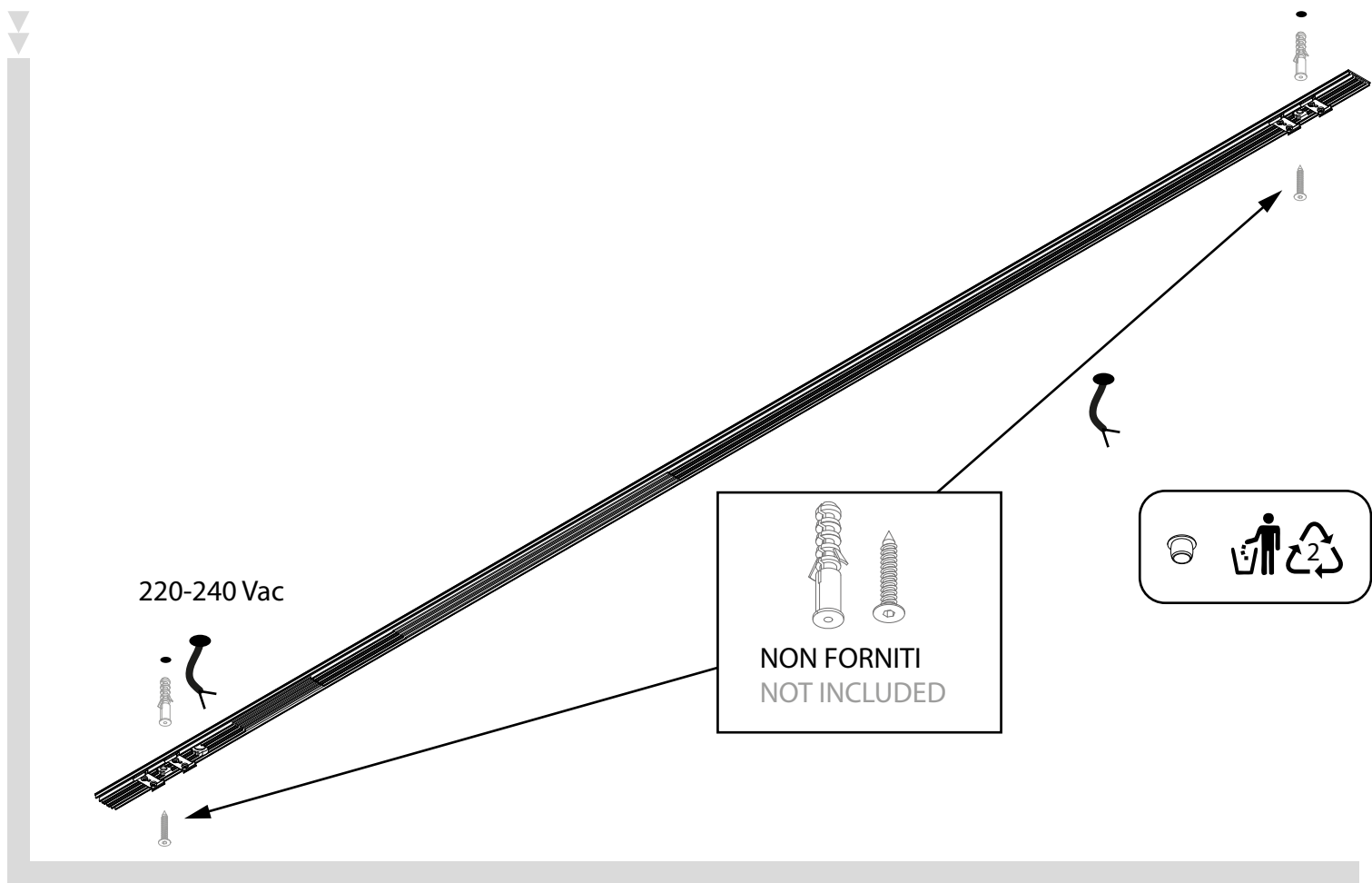
Si consiglia di effettuare l'installazione a cura di personale qualificato.
The installation should be done by qualified personnel.

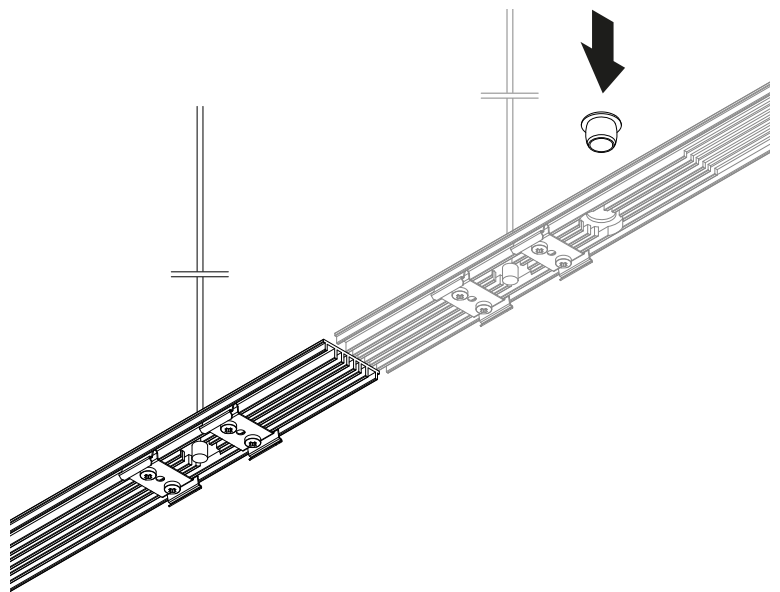
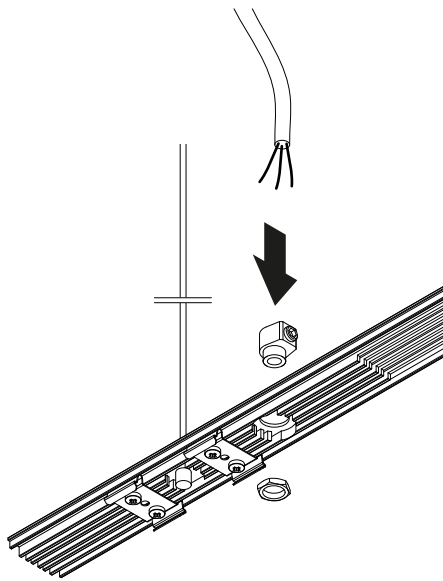
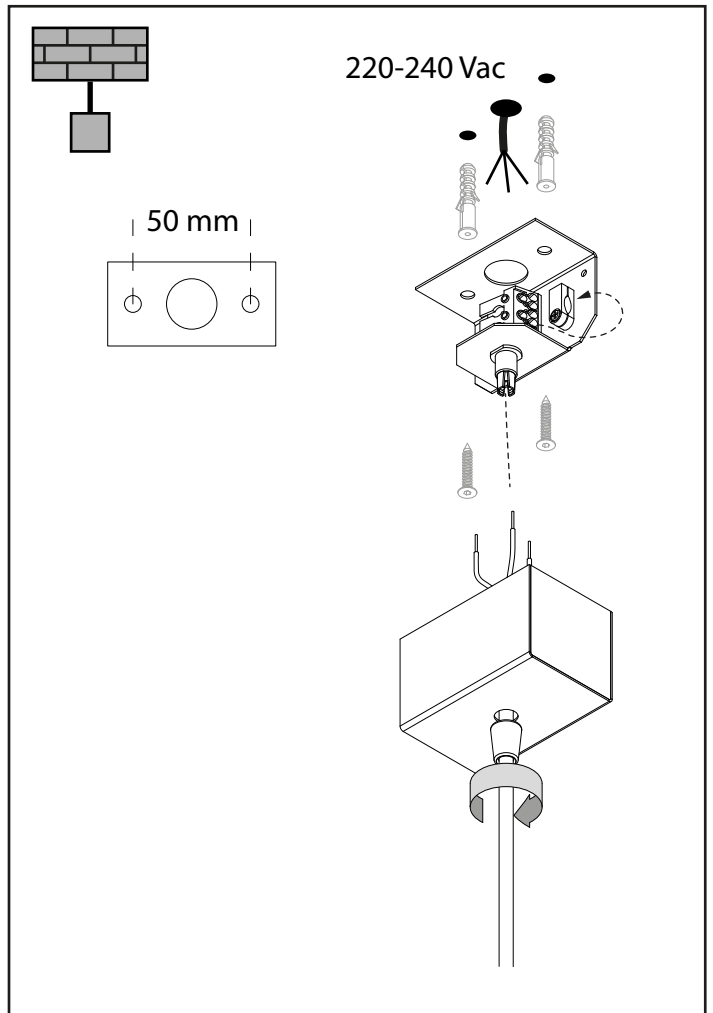
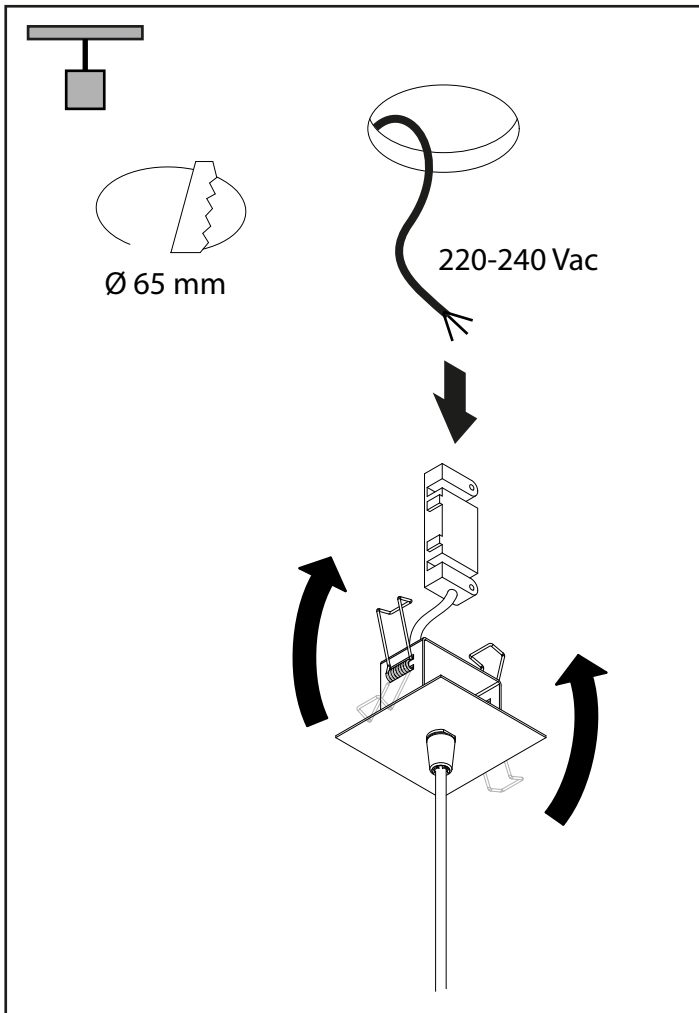
Alimentazione 220-240V 50/60 Hz
Power supply 220-240V 50/60 Hz

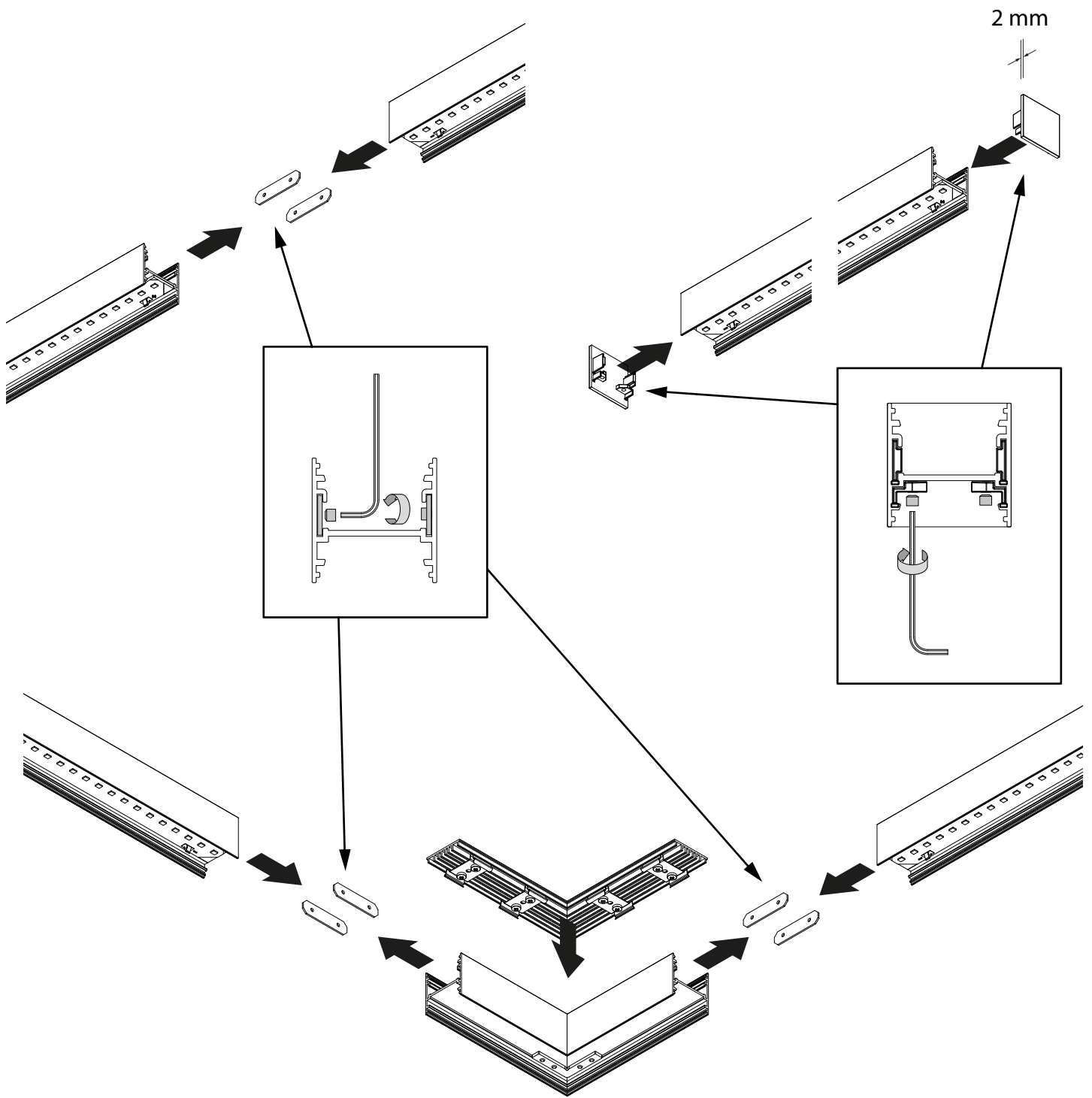


COD.	a (mm)	L (mm)
103301	1449	1600
103302	1124,5	2400
103304		



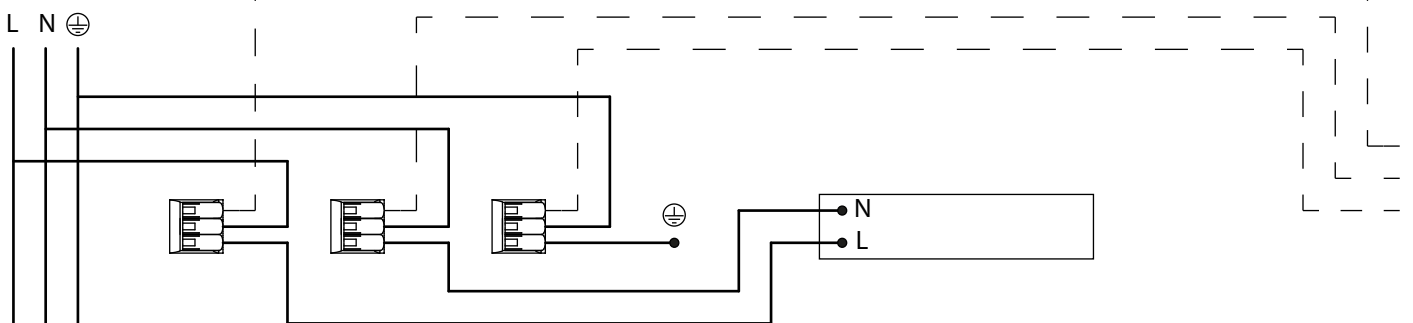


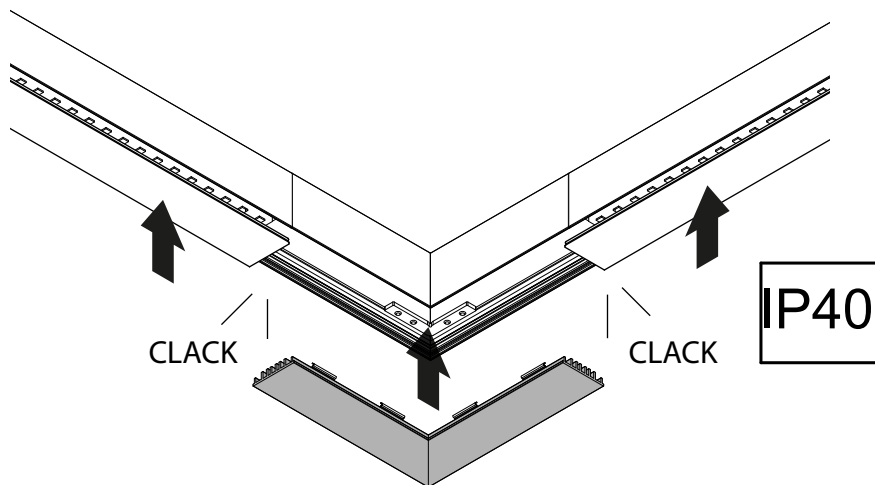
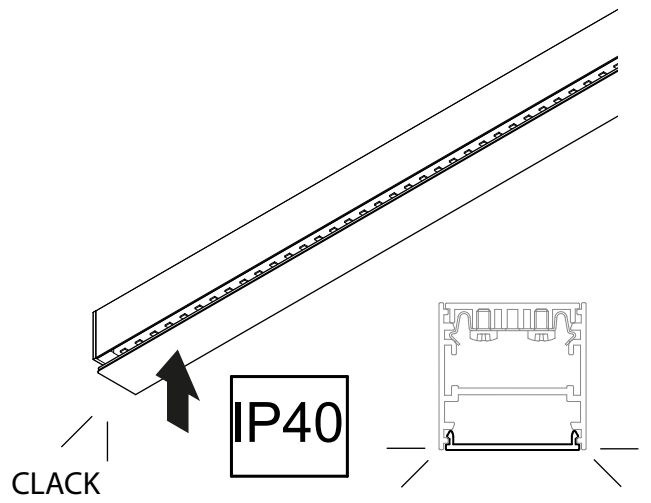
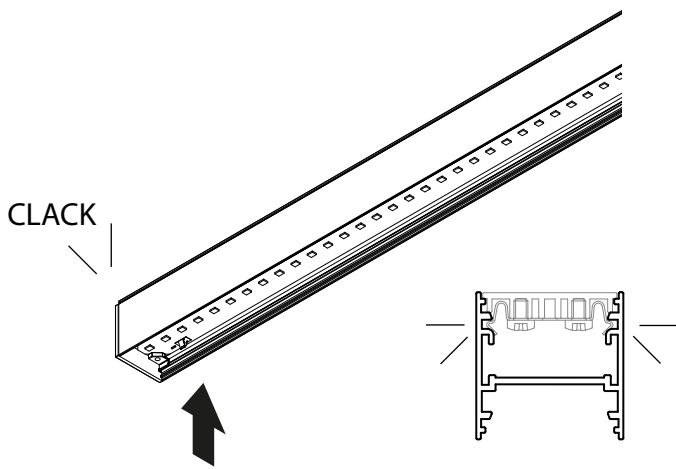
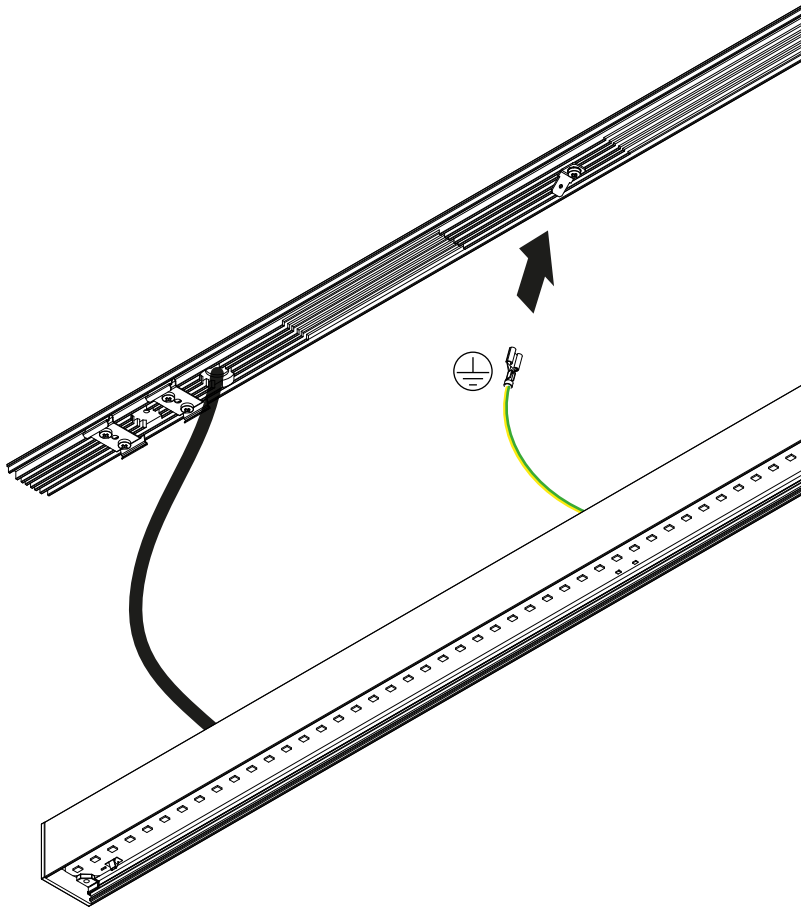


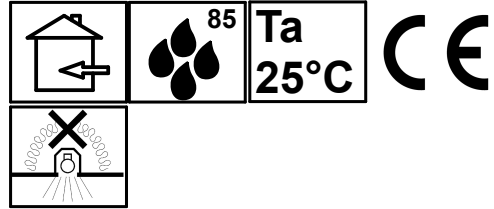


CABLAGGIO PER FILA CONTINUA NON INCLUSO
CONTINUOUS LINE WIRING NOT INCLUDED

max 16A cavo/wire 2,5 mm²
max 10A cavo/wire 1,5 mm²



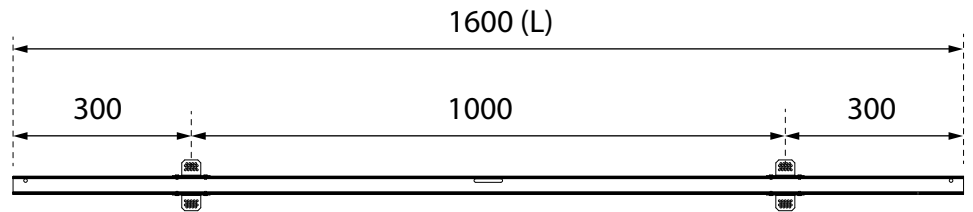
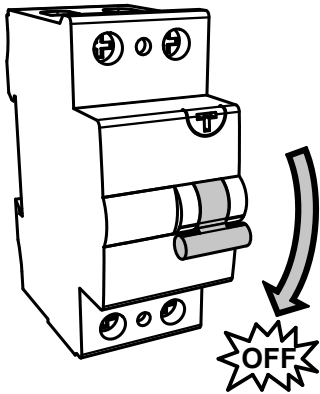




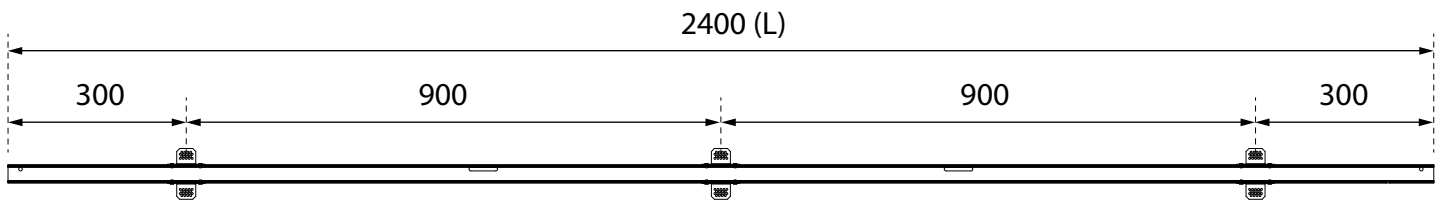
In caso di manutenzione togliere tensione.
Always switch-off the power supply before carrying out any maintenance.

Si consiglia di effettuare l'installazione a cura di personale qualificato.
The installation should be done by qualified personnel.

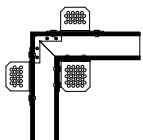
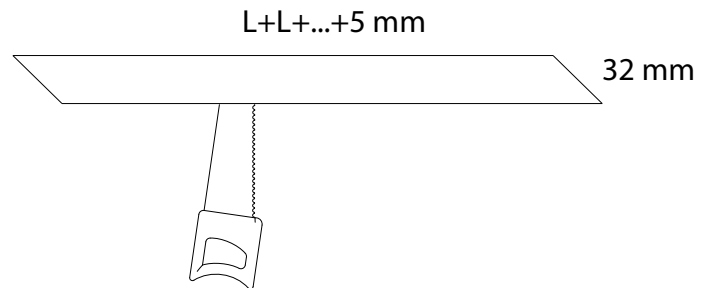
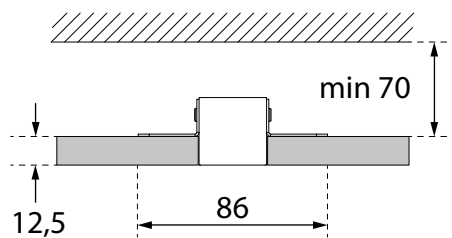
Alimentazione 220-240V 50/60 Hz
Power supply 220-240V 50/60 Hz



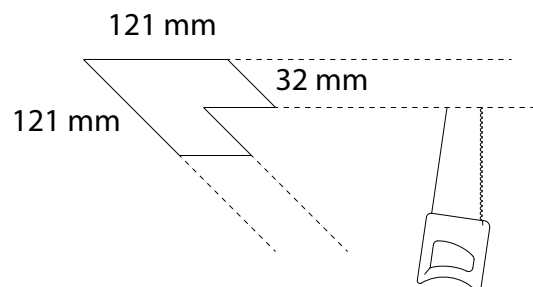
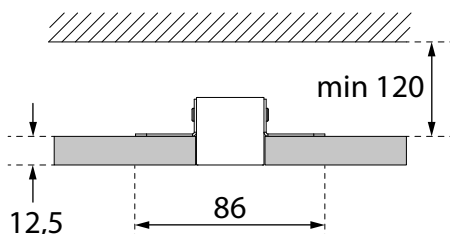
103305.01
103307.01

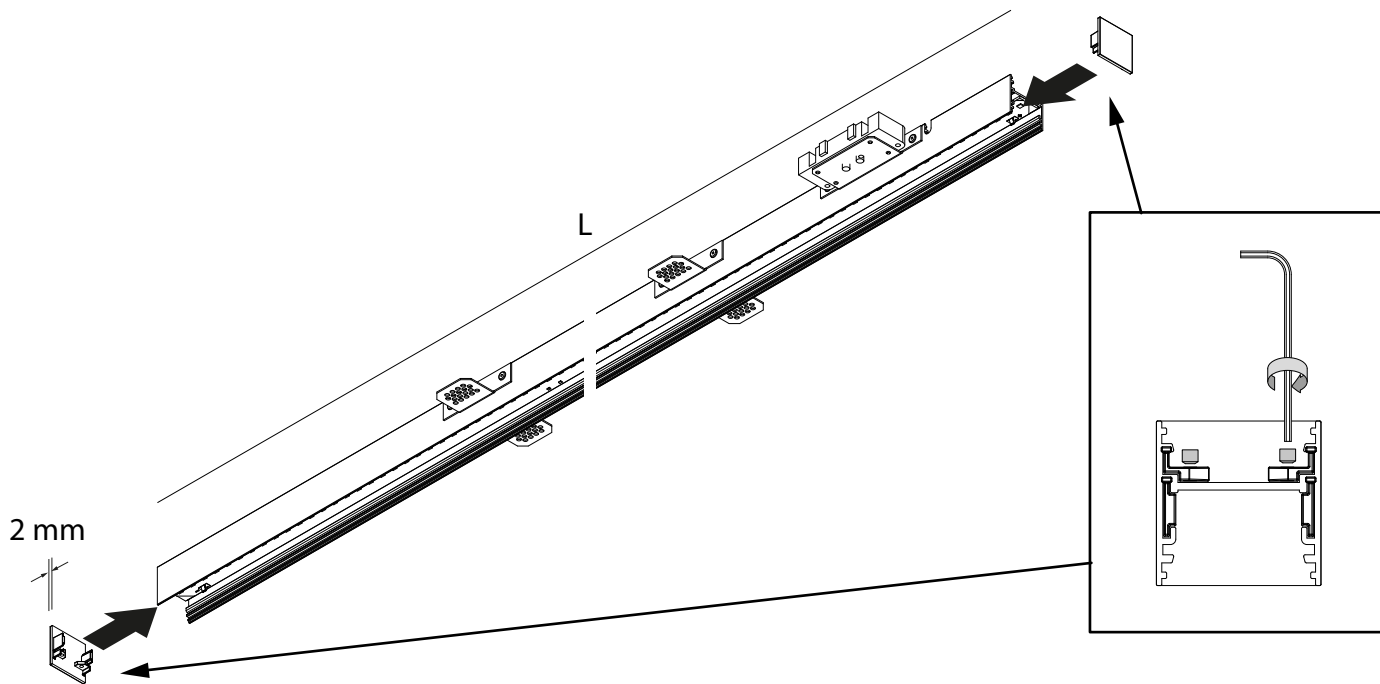


103306.01
103308.01

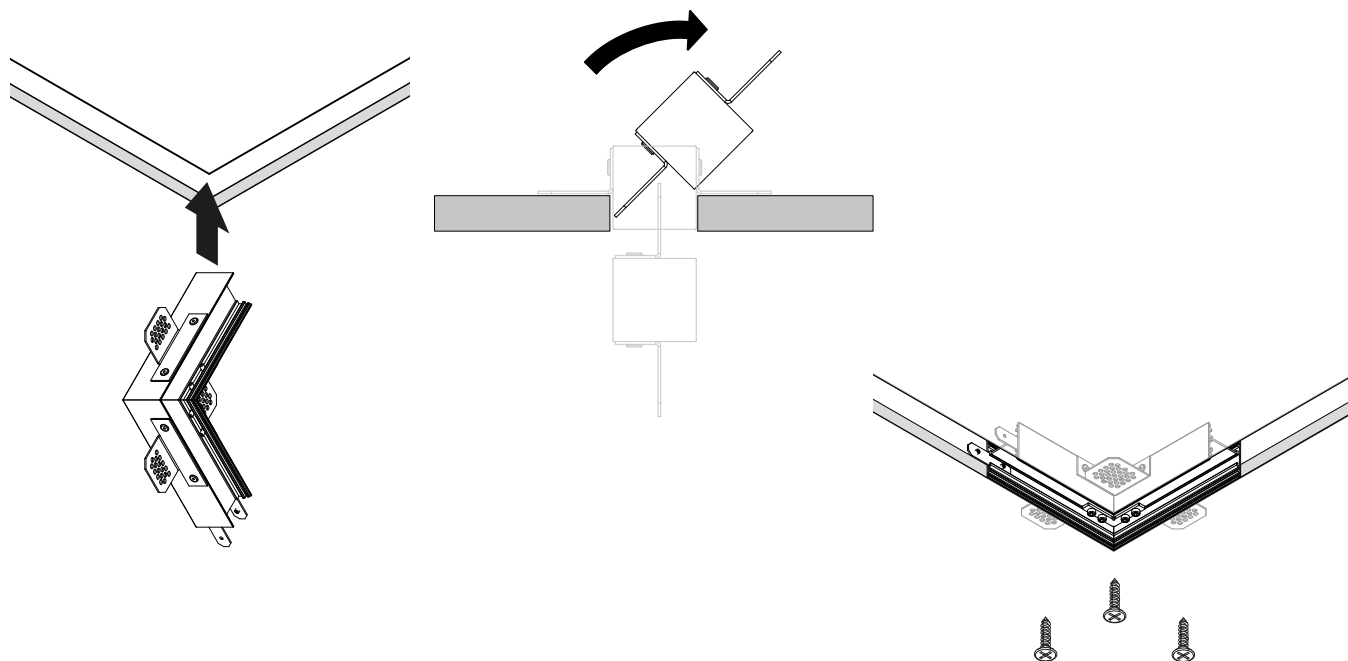
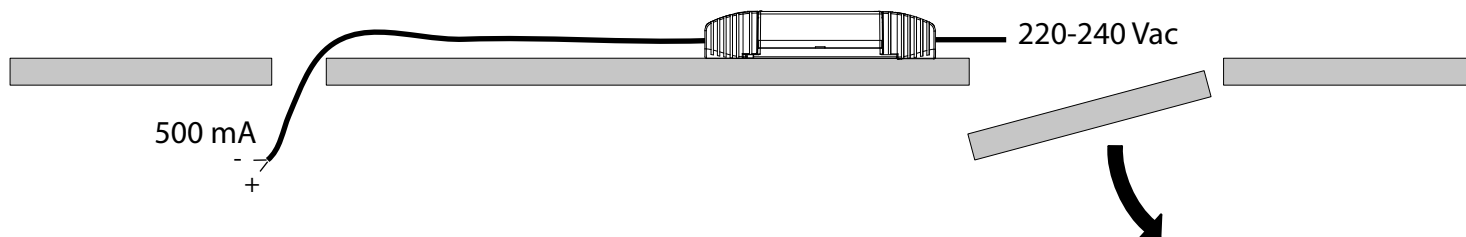


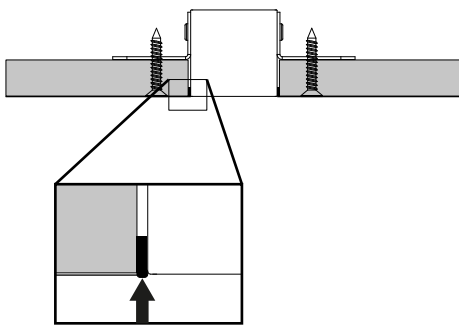
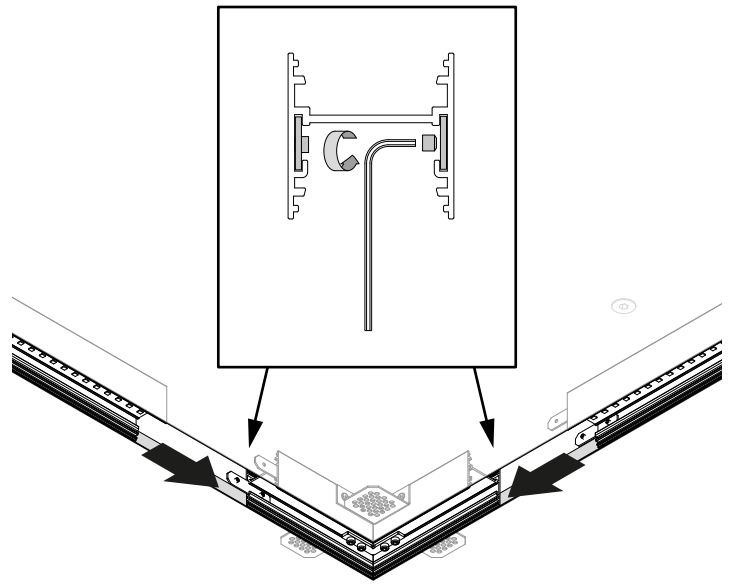
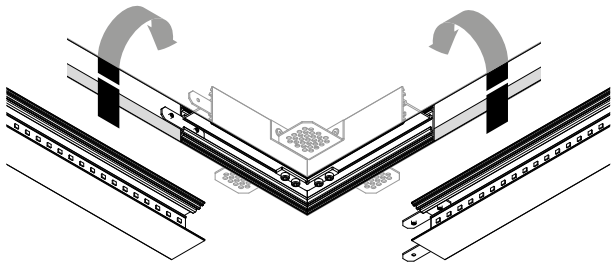
103328.01



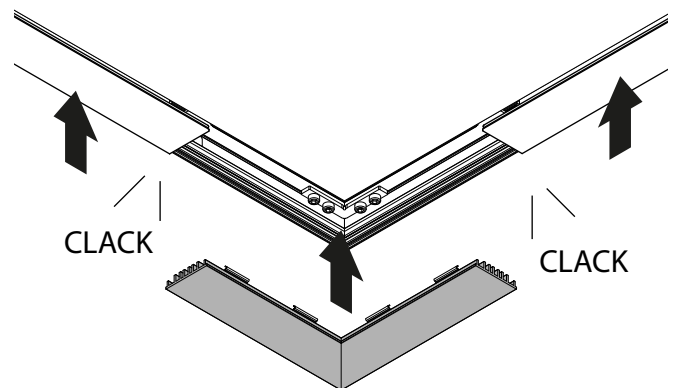
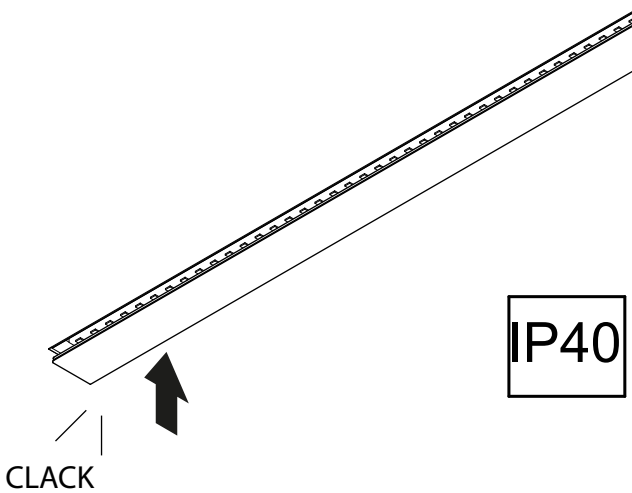
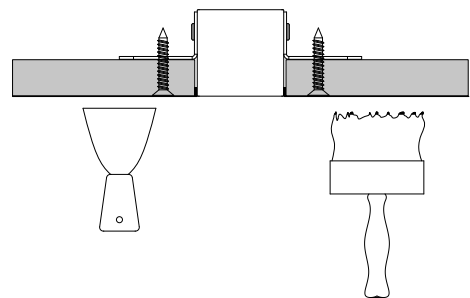


ALIMENTATORE REMOTO DA POSIZIONARE IN VANO ACCESSIBILE
 DRIVER PLACED IN ACCESSIBLE AREA





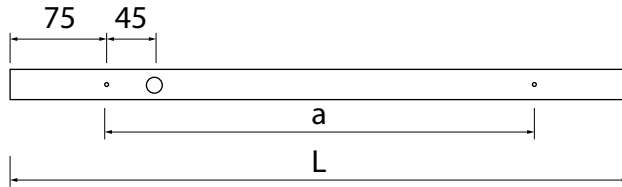
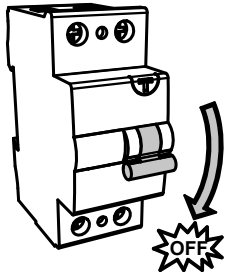
SILICONE ACRILICO VERNICIABILE
 PAINTABLE ACRYLIC SILICONE



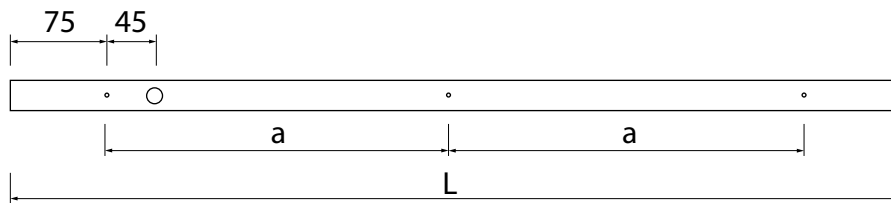
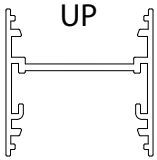
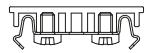


In caso di manutenzione togliere tensione.
Always switch-off the power supply before carrying out any maintenance.

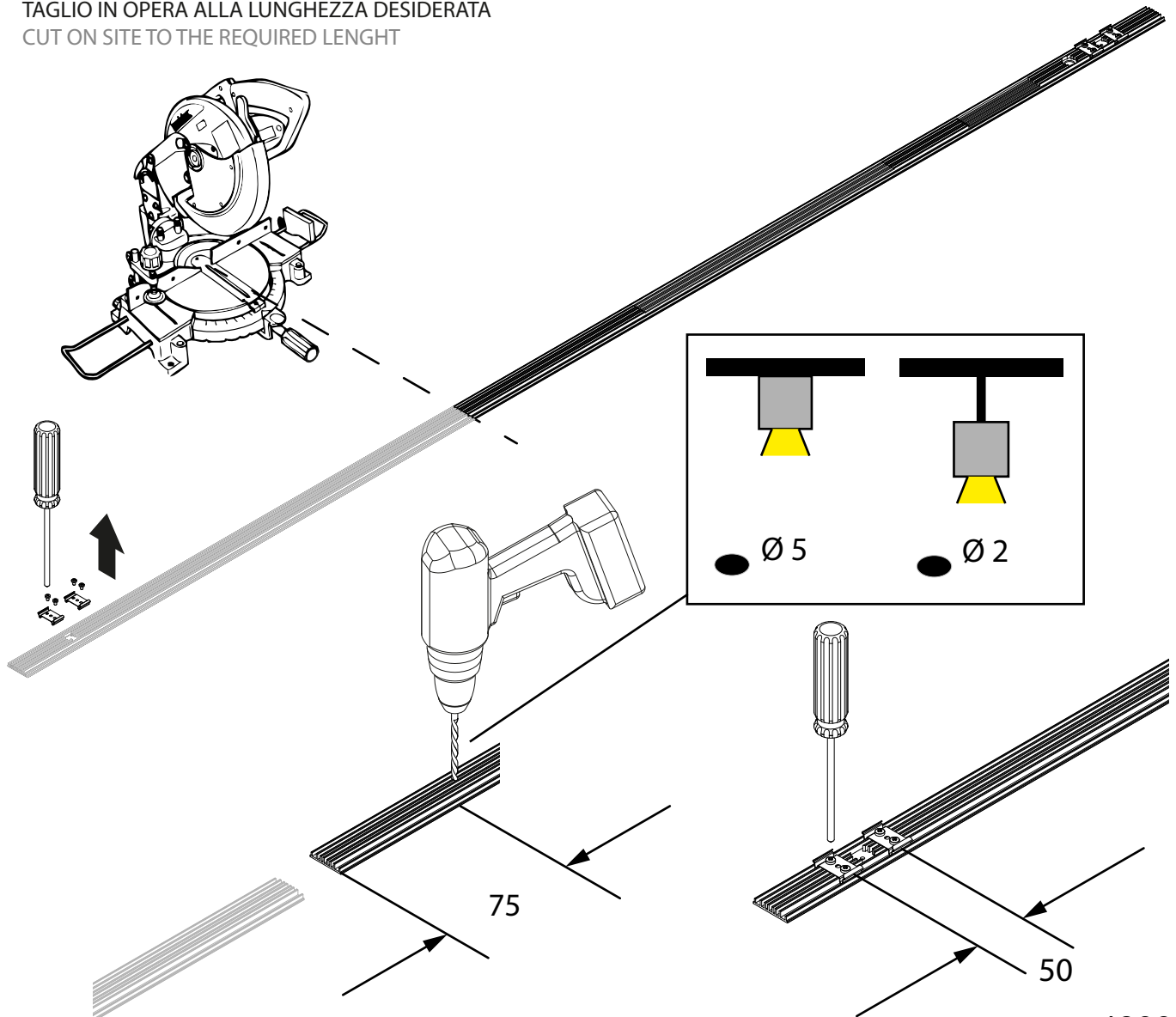
Si consiglia di effettuare l'installazione a cura di personale qualificato.
The installation should be done by qualified personnel.

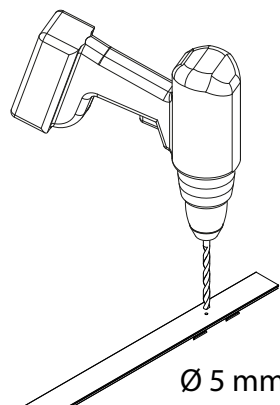
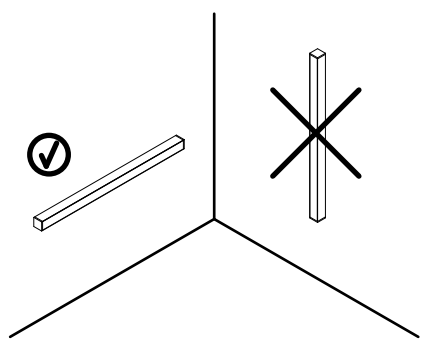
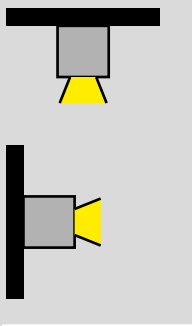


COD.	a (mm)	L (mm)
103309	1449	1600
103310	1124,5	2400

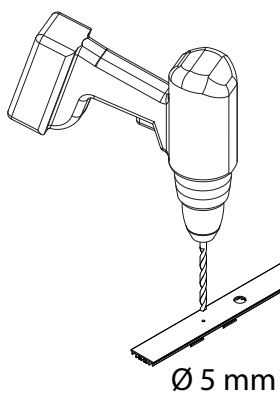


TAGLIO IN OPERA ALLA LUNGHEZZA DESIDERATA
CUT ON SITE TO THE REQUIRED LENGTH

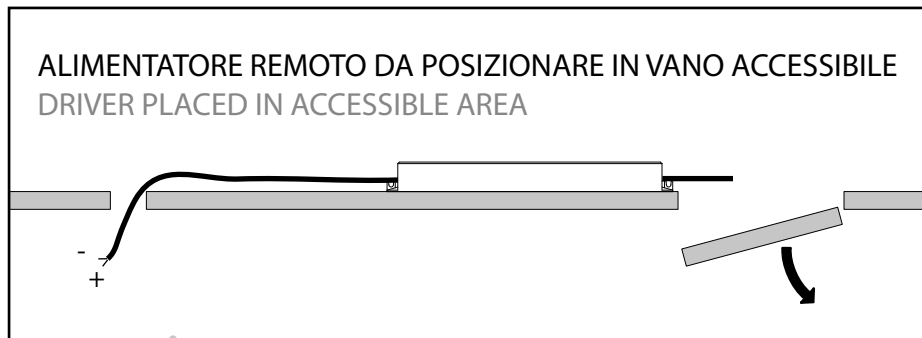




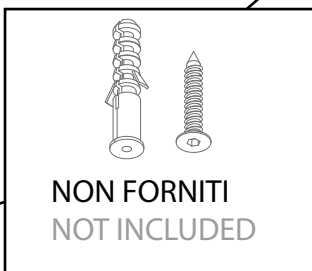
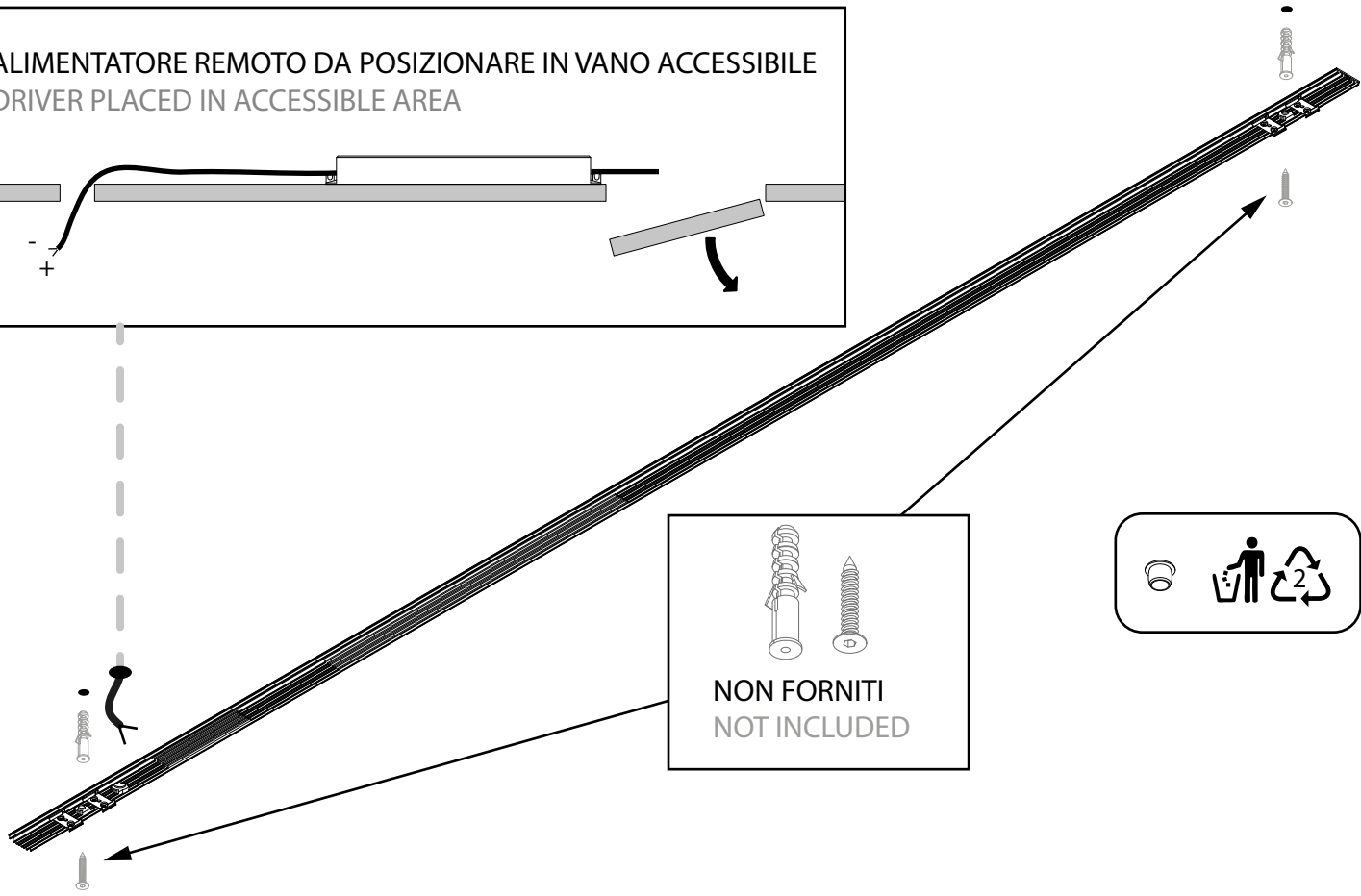
Ø 5 mm



Ø 5 mm

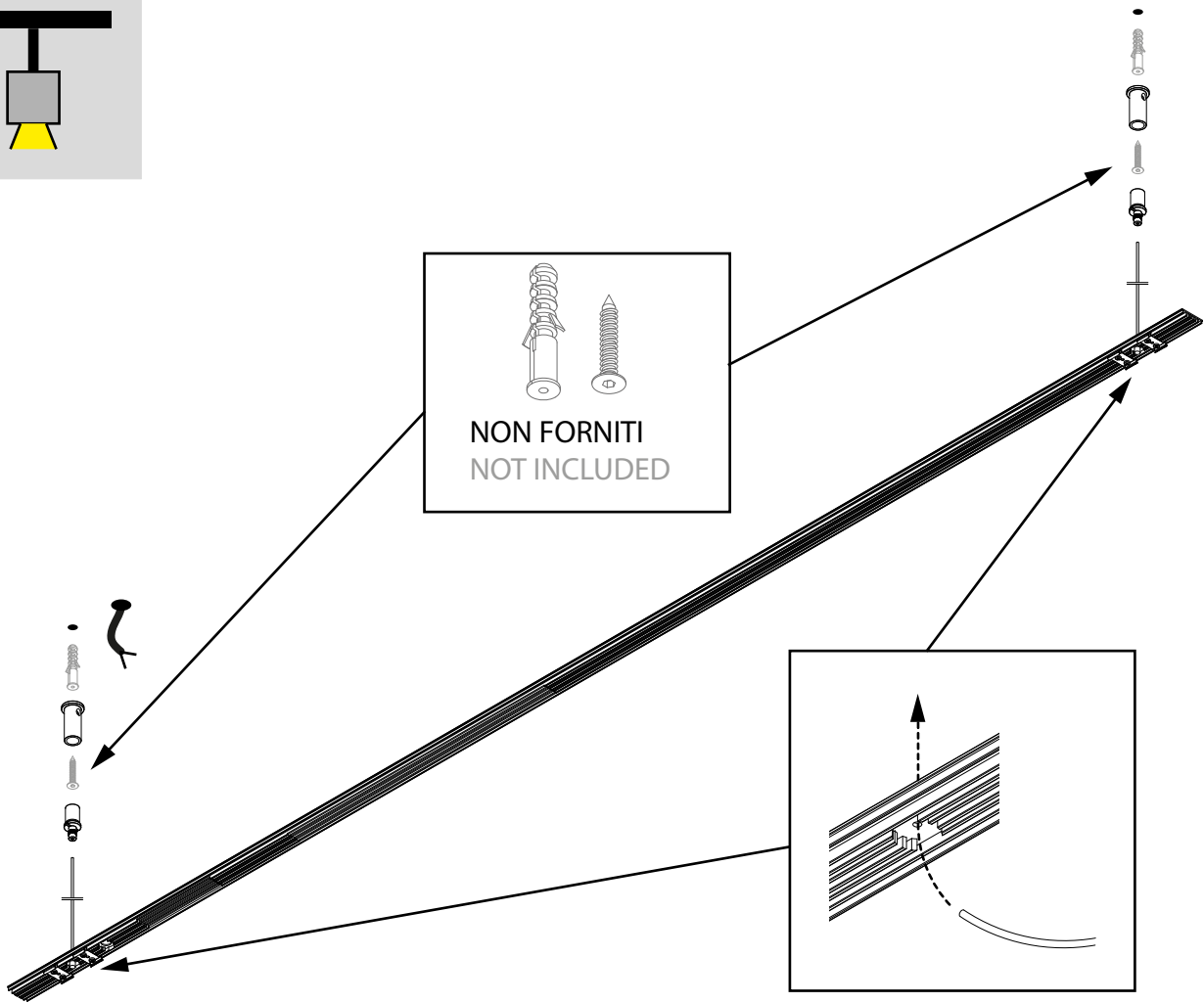
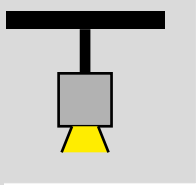


ALIMENTATORE REMOTO DA POSIZIONARE IN VANO ACCESSIBILE
DRIVER PLACED IN ACCESSIBLE AREA

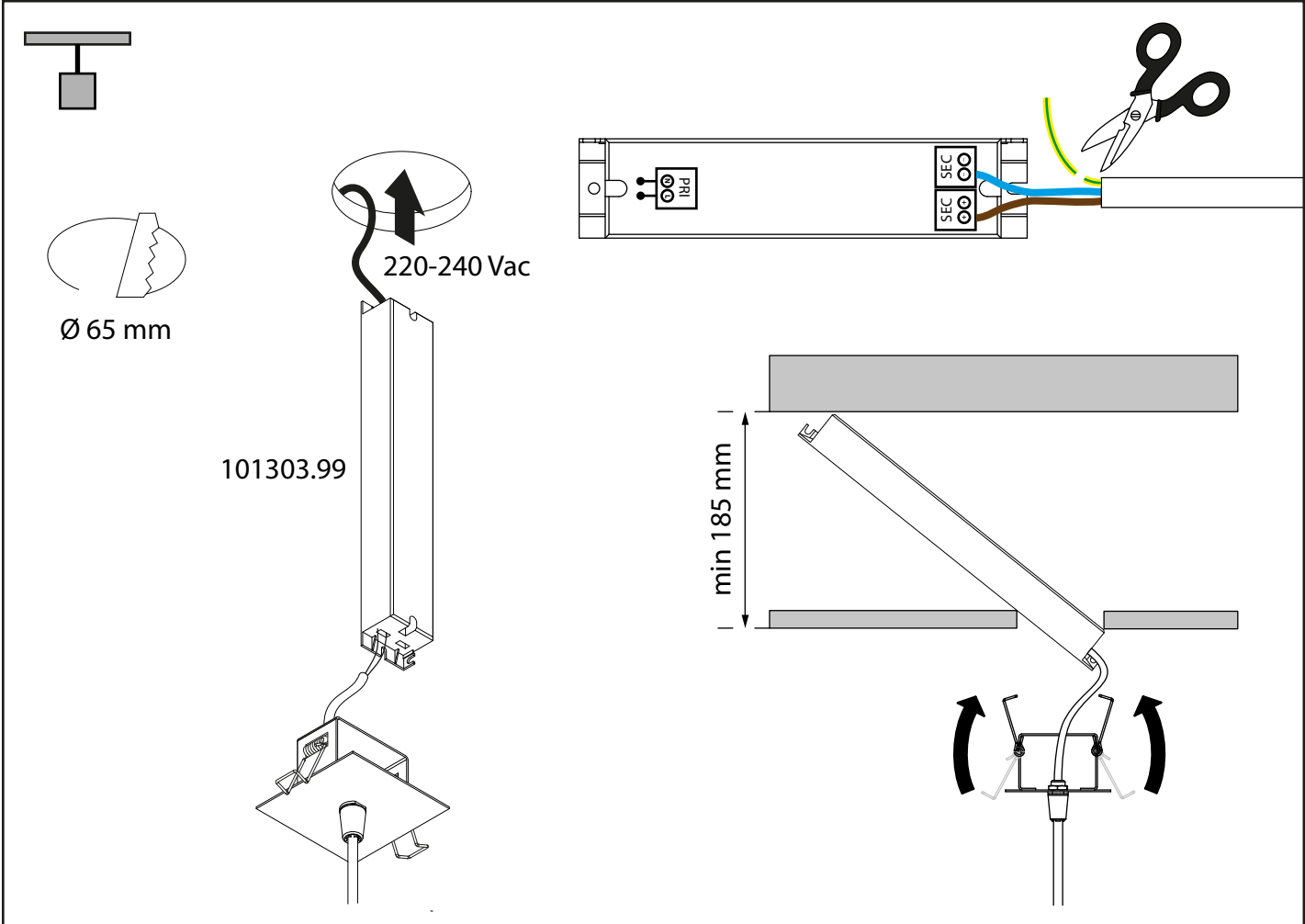
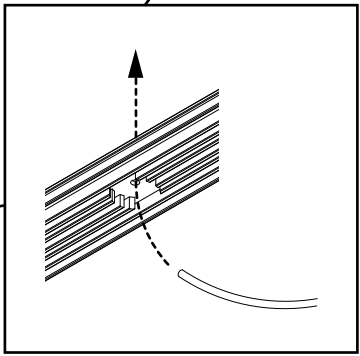


NON FORNITI
NOT INCLUDED





NON FORNITI
NOT INCLUDED

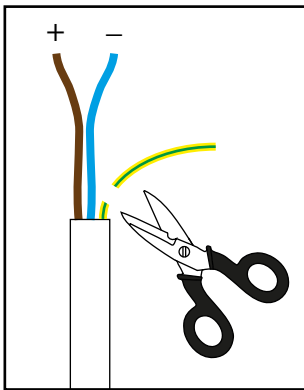
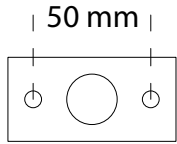
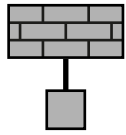


220-240 Vac

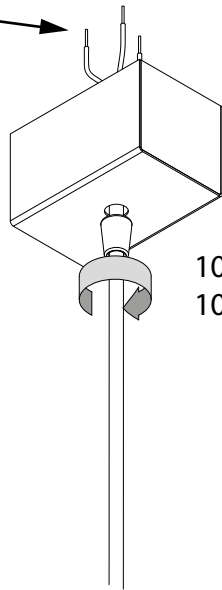
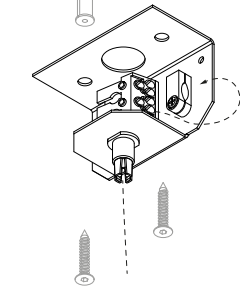
Ø 65 mm

101303.99

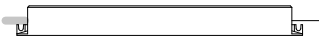
min 185 mm



24 Vdc



103320.01
103320.02

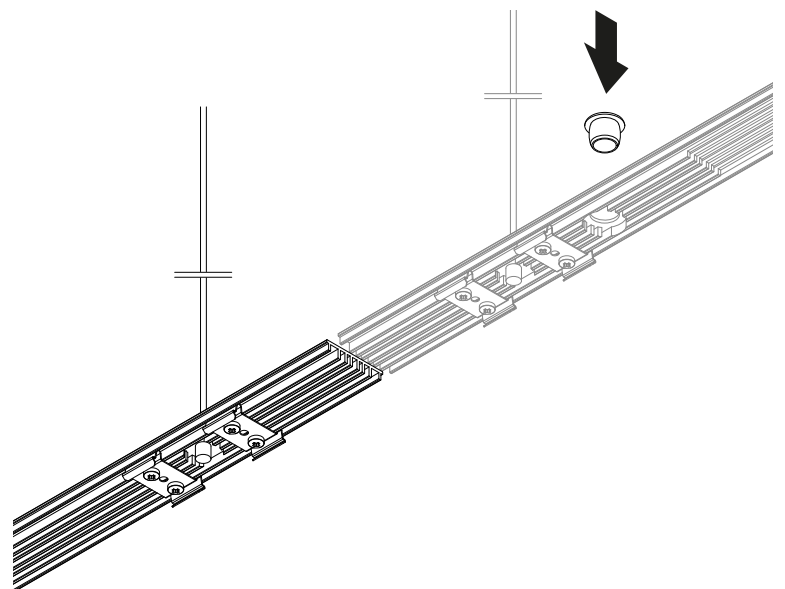
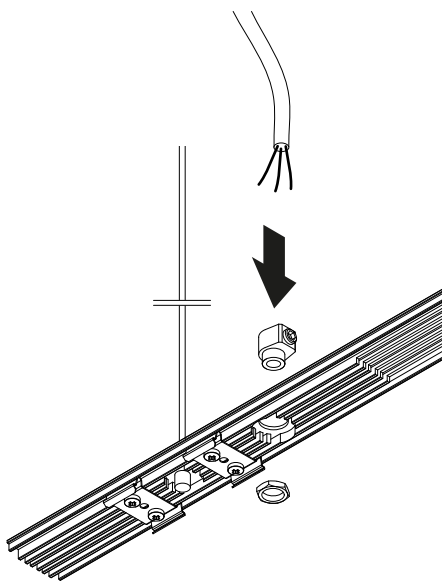


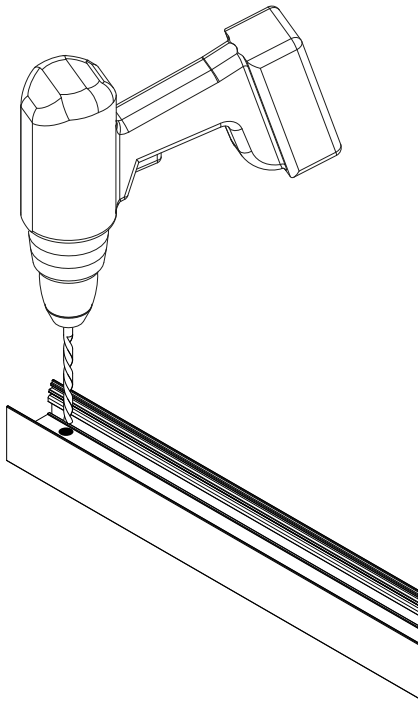
220-240 Vac

ALIMENTATORE REMOTO DA POSIZIONARE IN VANO
ACCESSIBILE
DRIVER PLACED IN ACCESSIBLE AREA

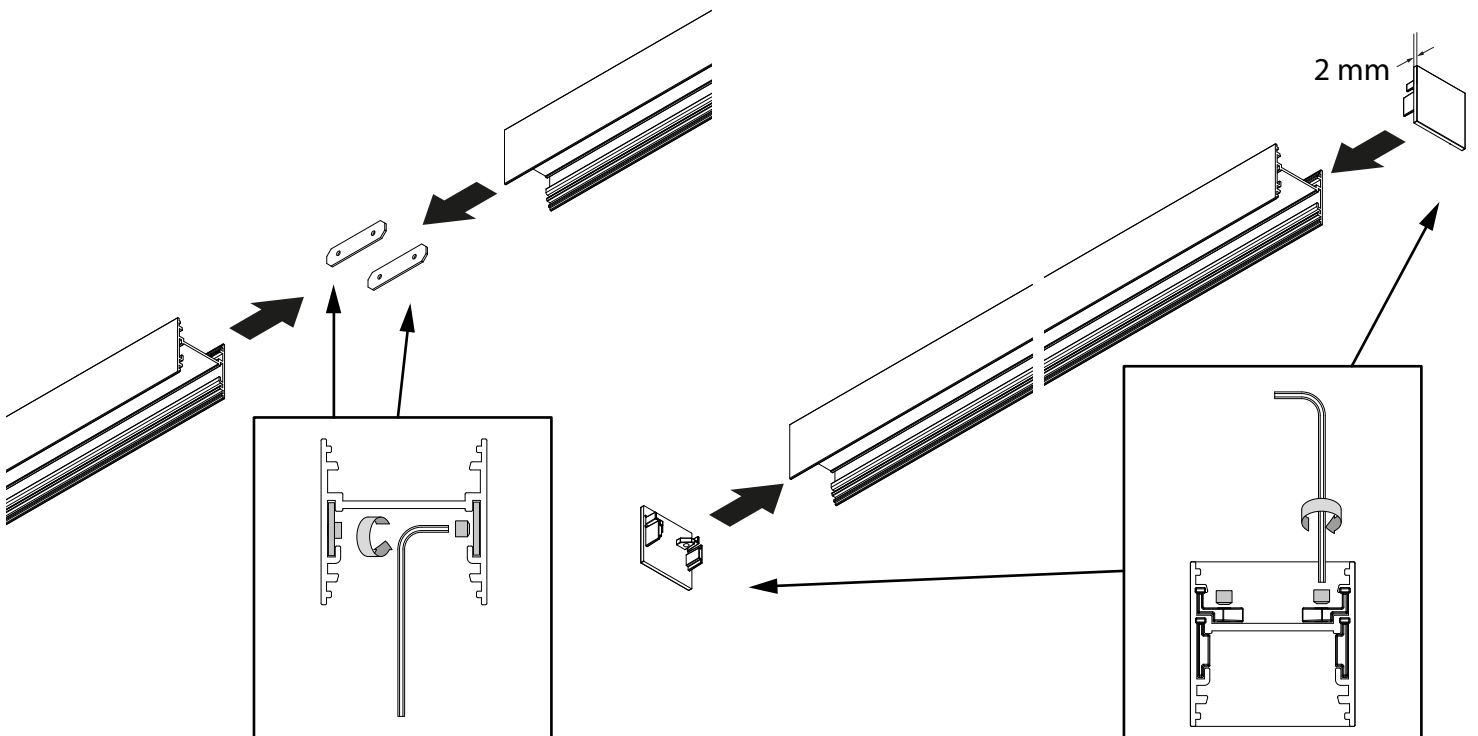
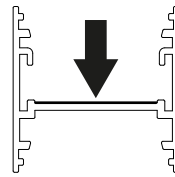
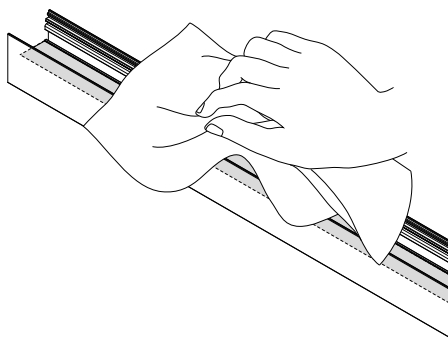
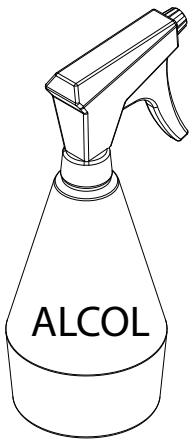
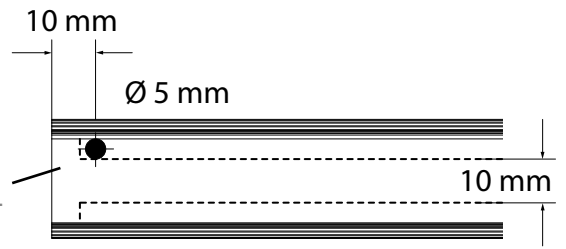
SEZIONE CAVO PER STRIP LED DI LUNGHEZZA
TOTALE MAX 5 m E MAX 150 W
PER LUNGHEZZE E WATTAGGI SUPERIORI
PREVEDERE CAVO DI SEZIONE IDONEA.

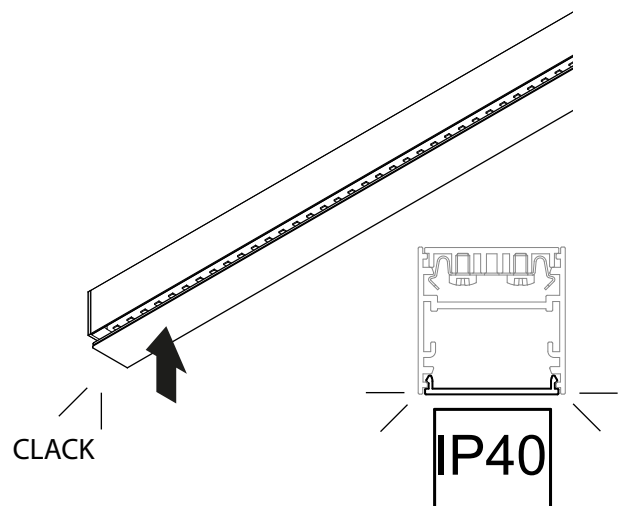
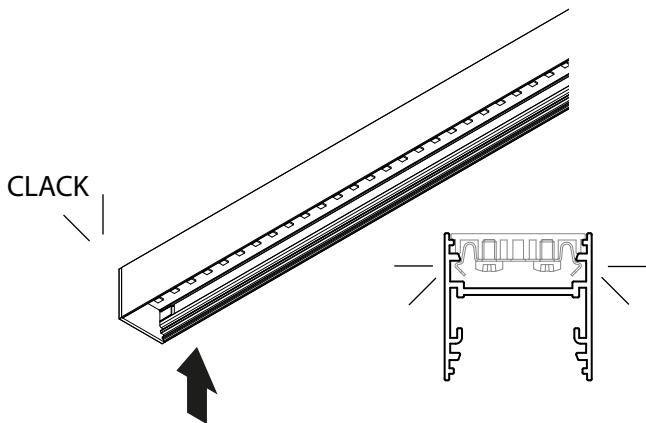
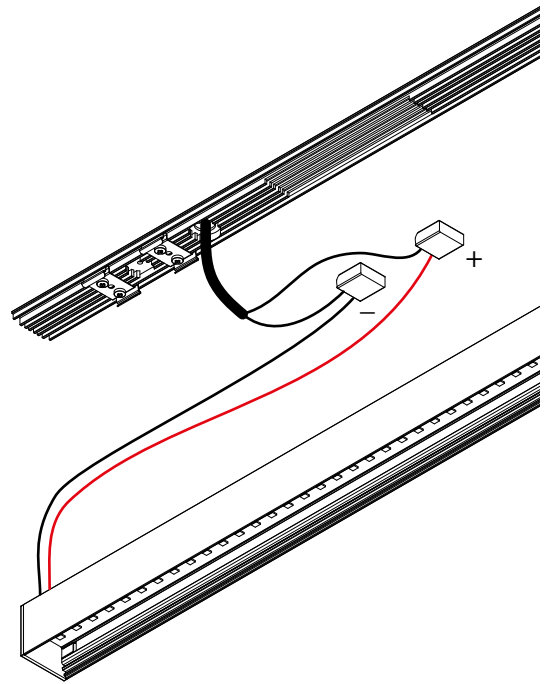
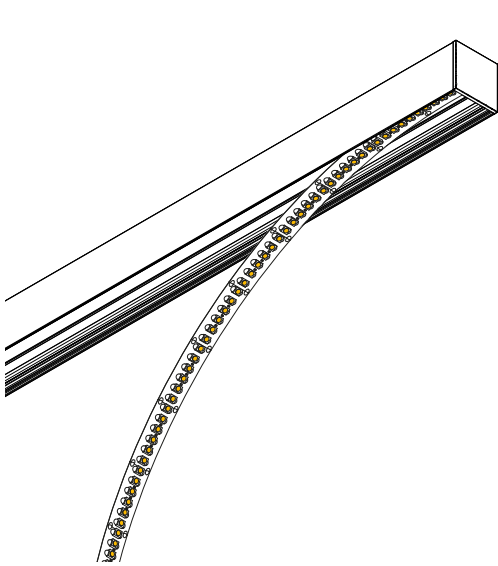
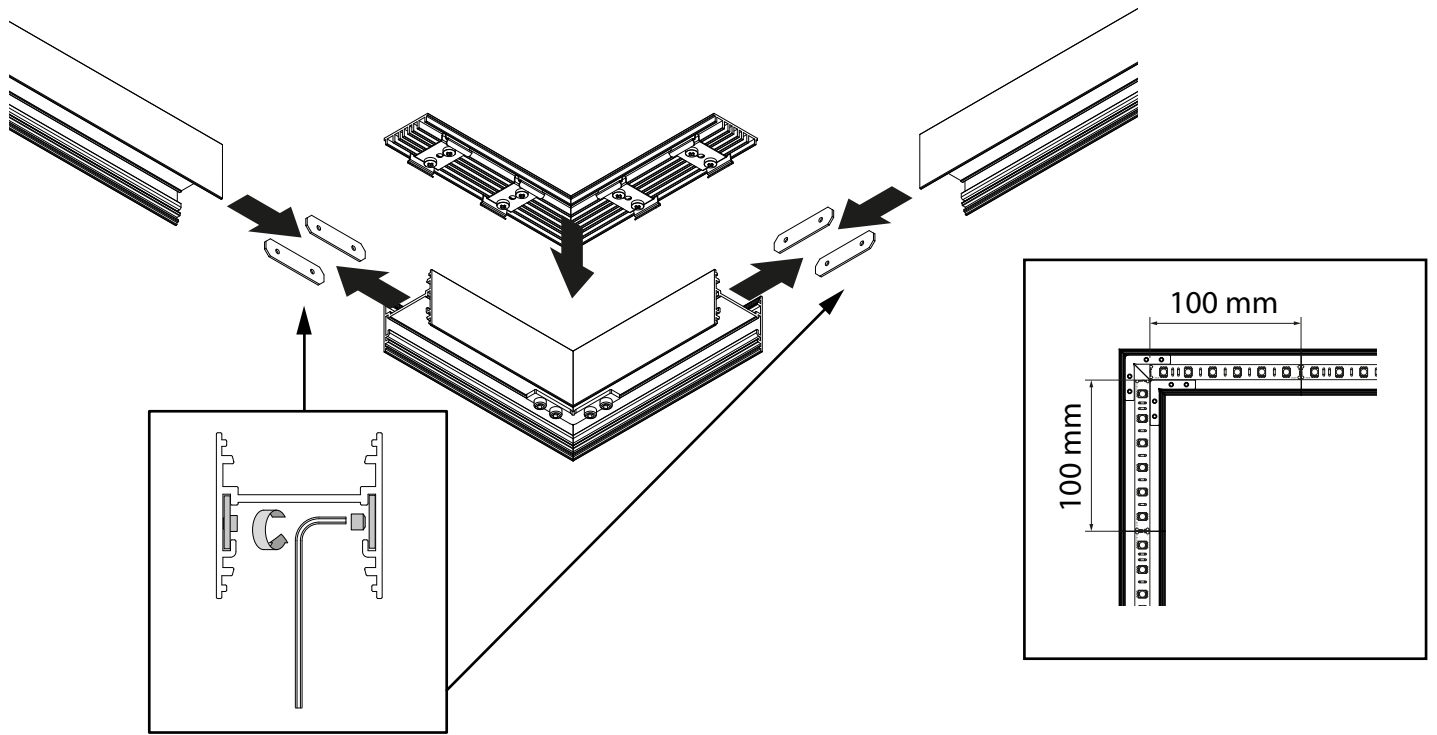
WIRE SECTION FOR STRIP LED WITH TOTAL
LENGTH MAX 5 m AND MAX 150 W
PROVIDE SUITABLE WIRE FOR LONGER
LENGTHS AND WATTAGES.

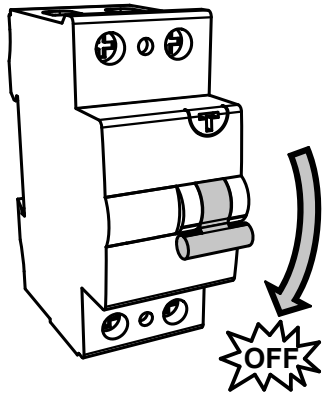
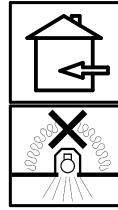




NON FORARE
DO NOT DRILL

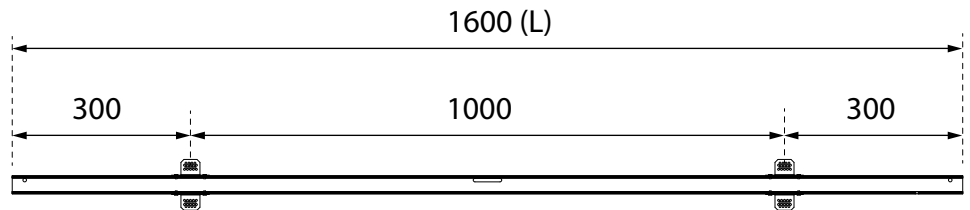




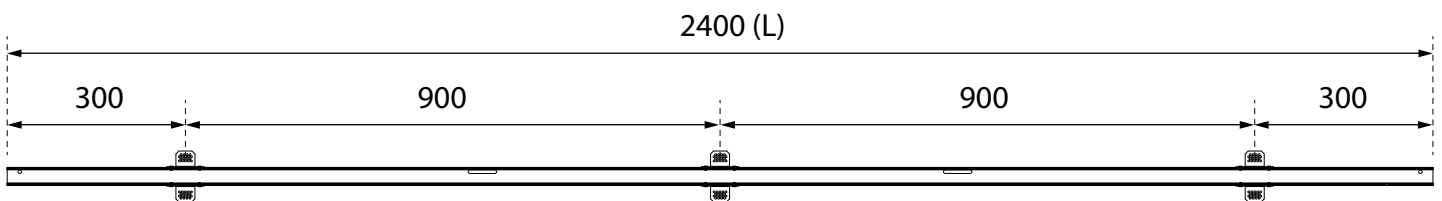


In caso di manutenzione togliere tensione.
Always switch-off the power supply before carrying out any maintenance.

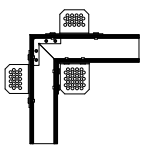
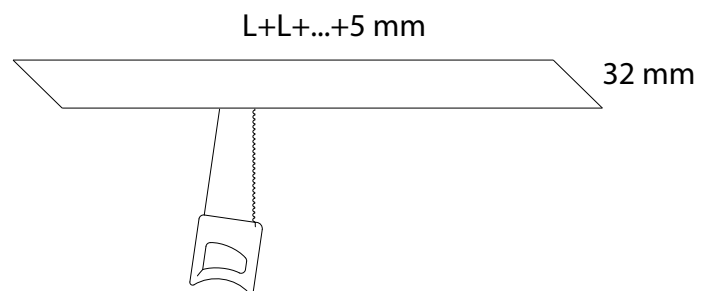
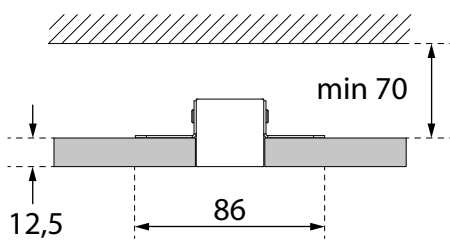
Si consiglia di effettuare l'installazione a cura di personale qualificato.
The installation should be done by qualified personnel.



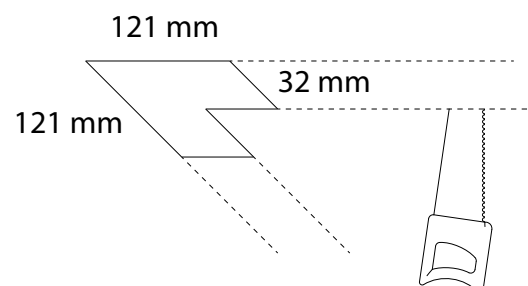
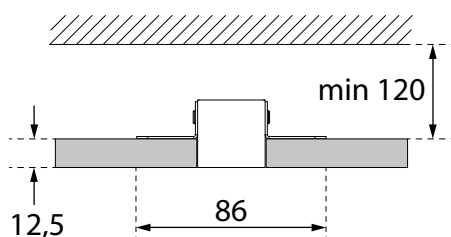
103311.01



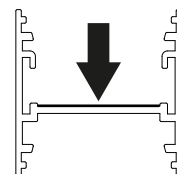
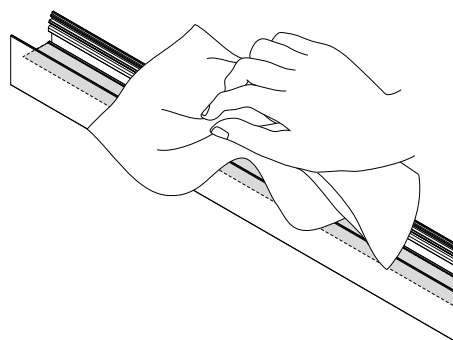
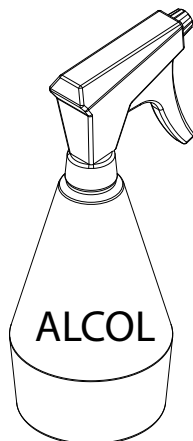
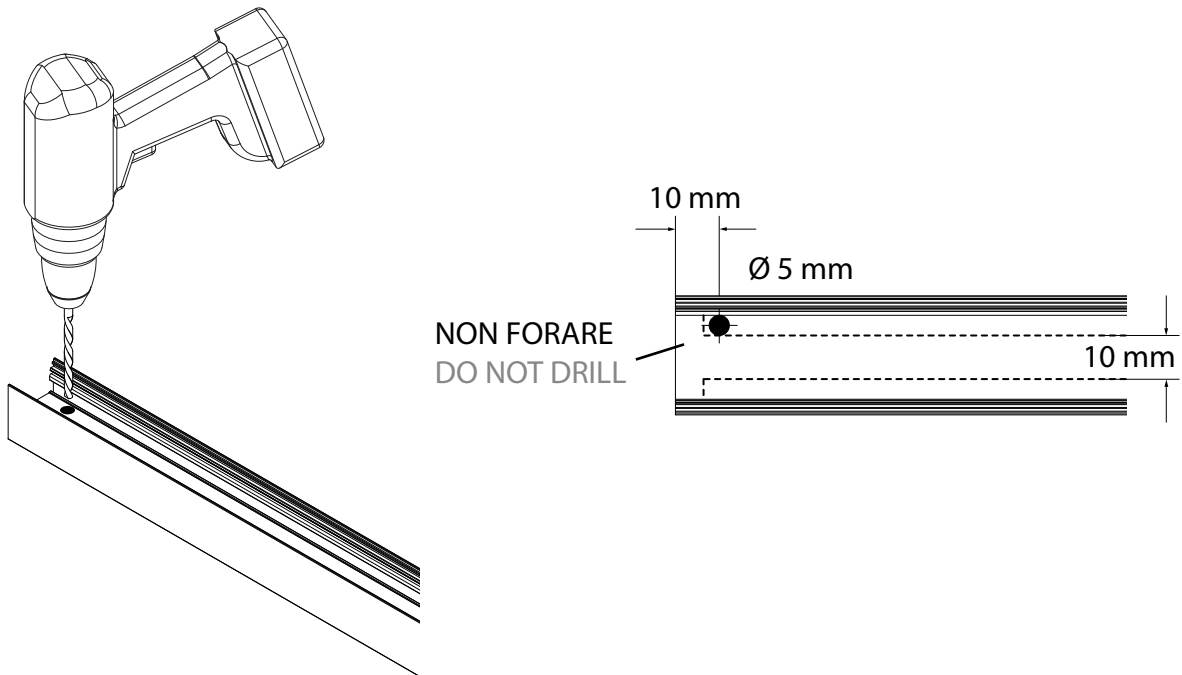
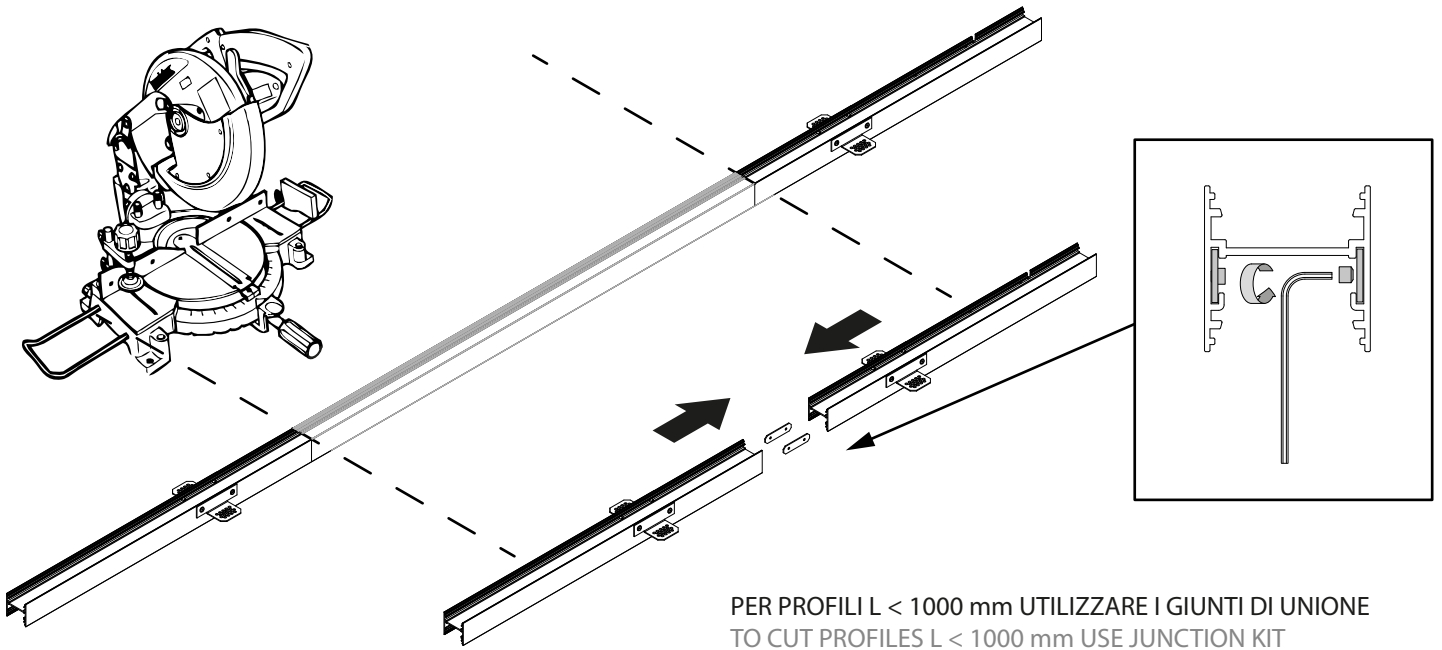
103312.01

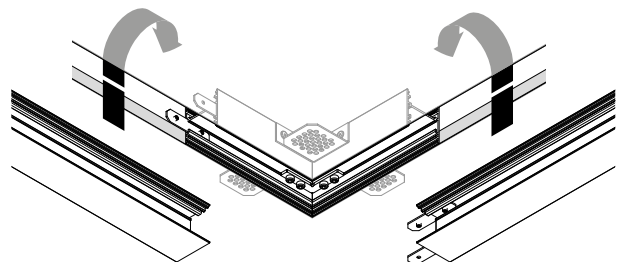
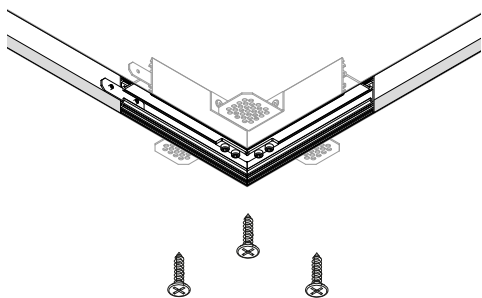
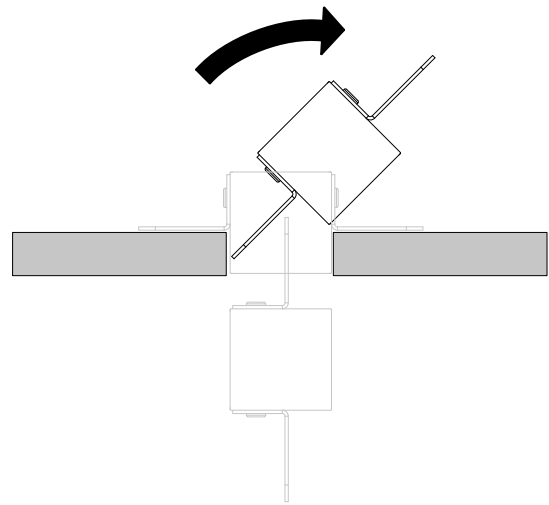
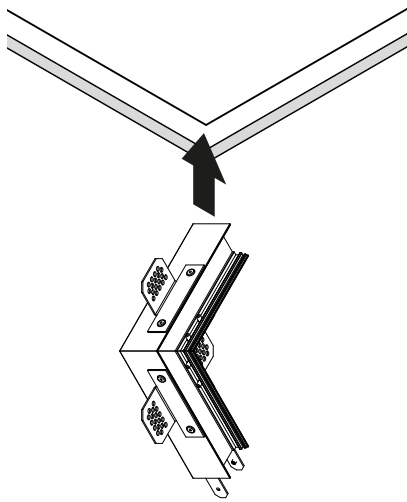
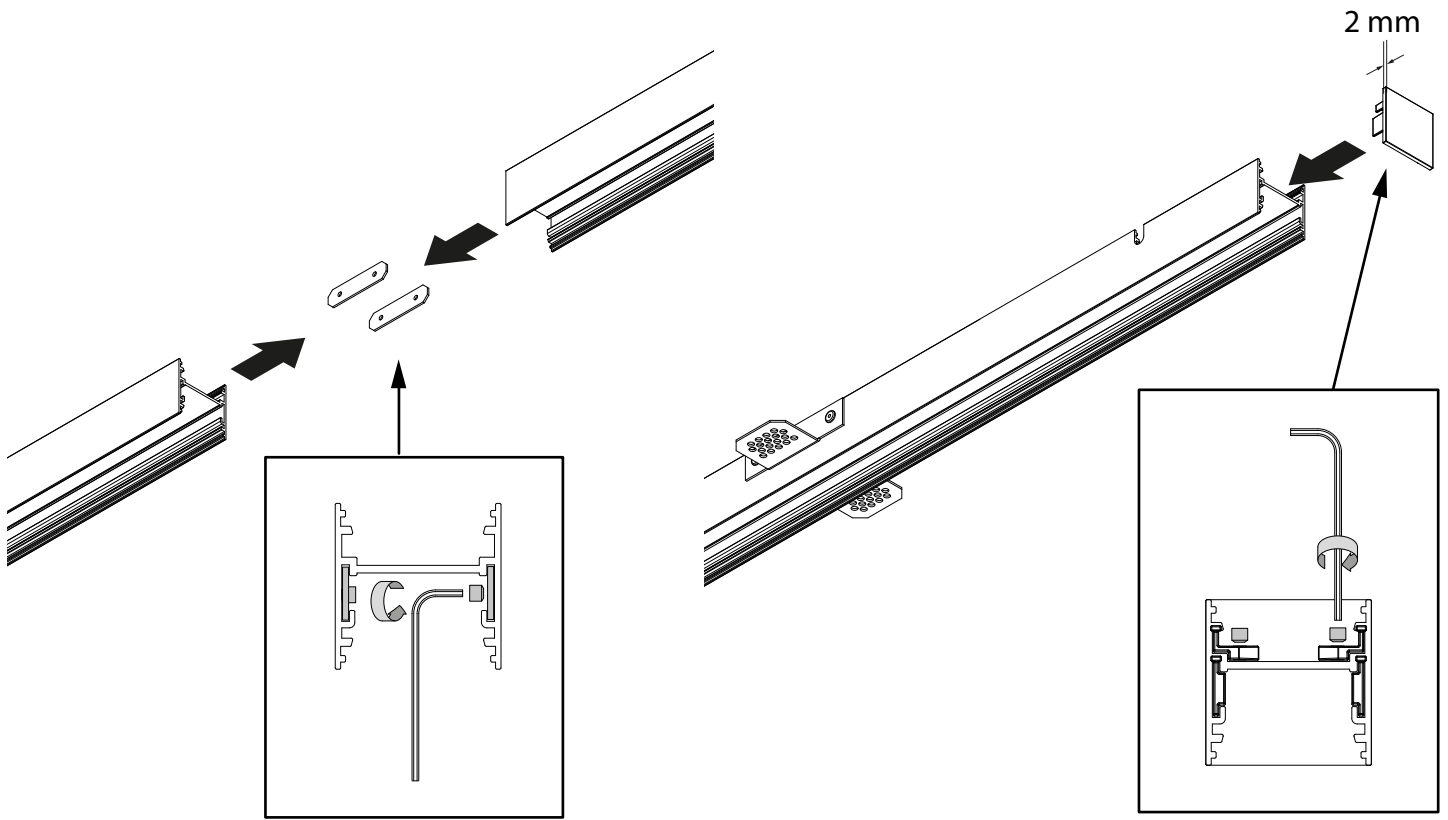


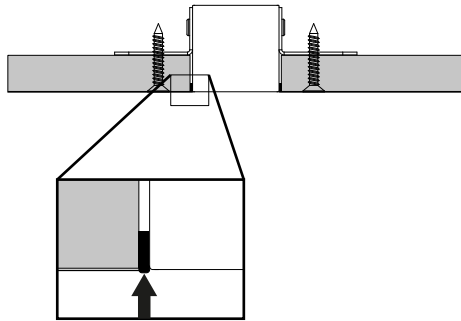
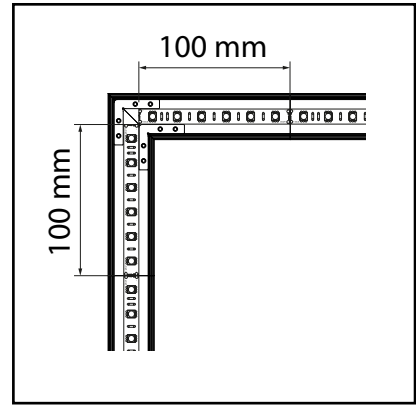
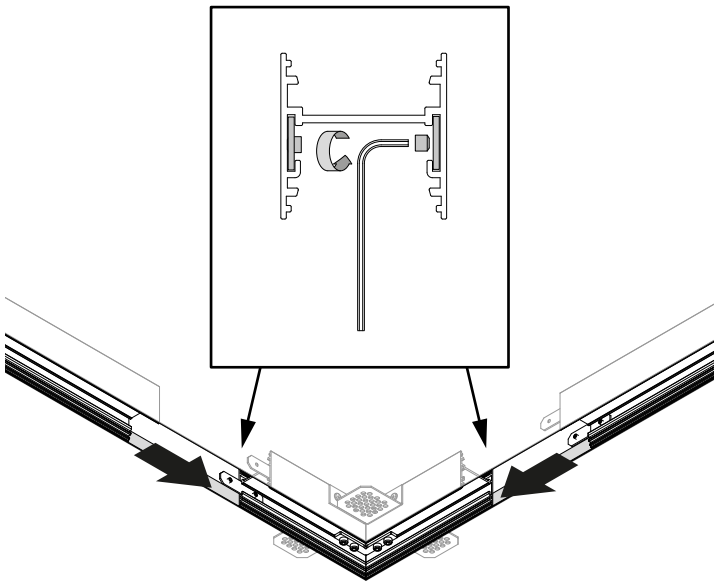
103328.01



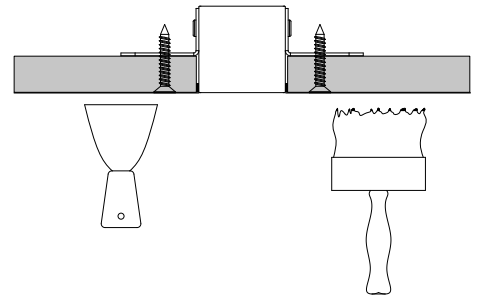
TAGLIARE IN OPERA ALLA LUNGHEZZA DESIDERATA
CUT ON SITE TO THE REQUIRED LENGHT



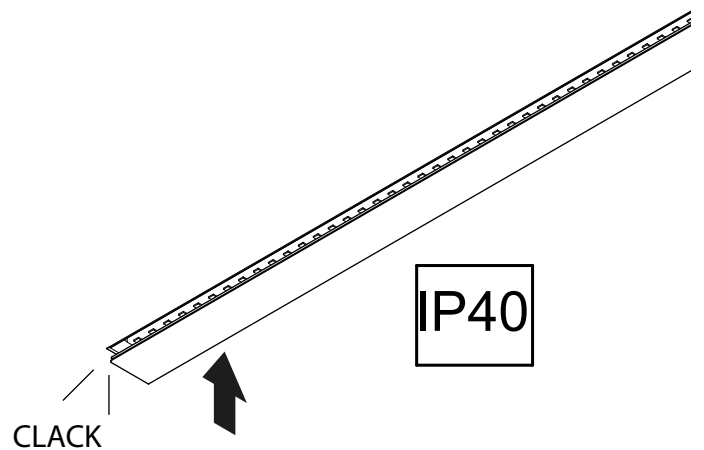
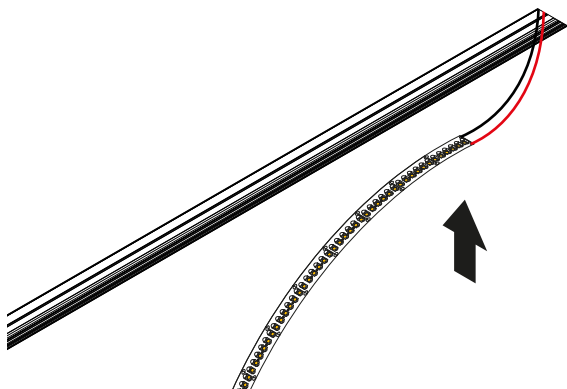
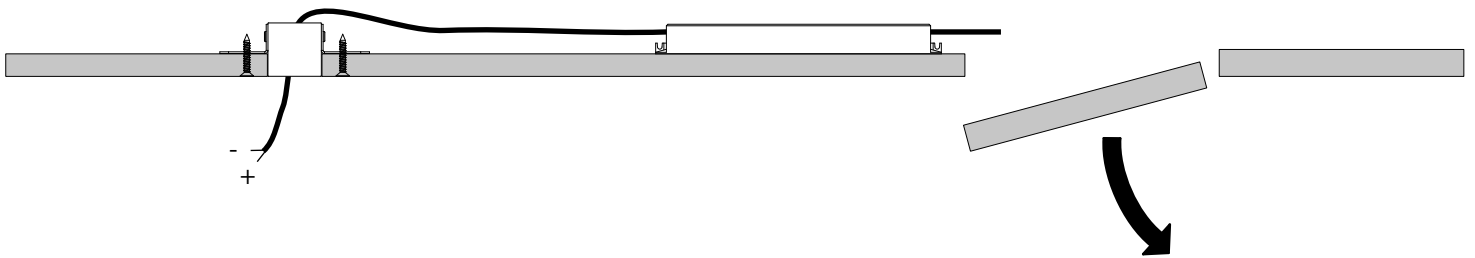




SILICONE ACRILICO VERNICIABILE
 PAINTABLE ACRYLIC SILICONE



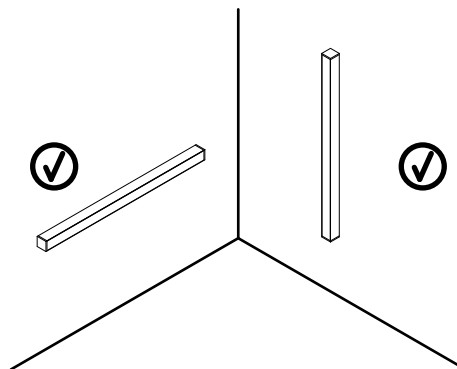
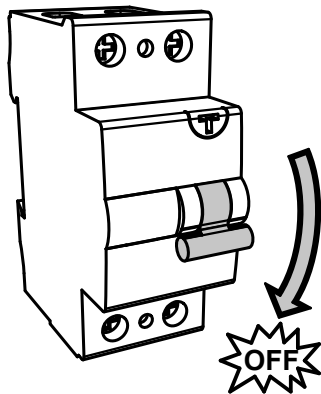
ALIMENTATORE REMOTO DA POSIZIONARE IN VANO ACCESSIBILE
 DRIVER PLACED IN ACCESSIBLE AREA



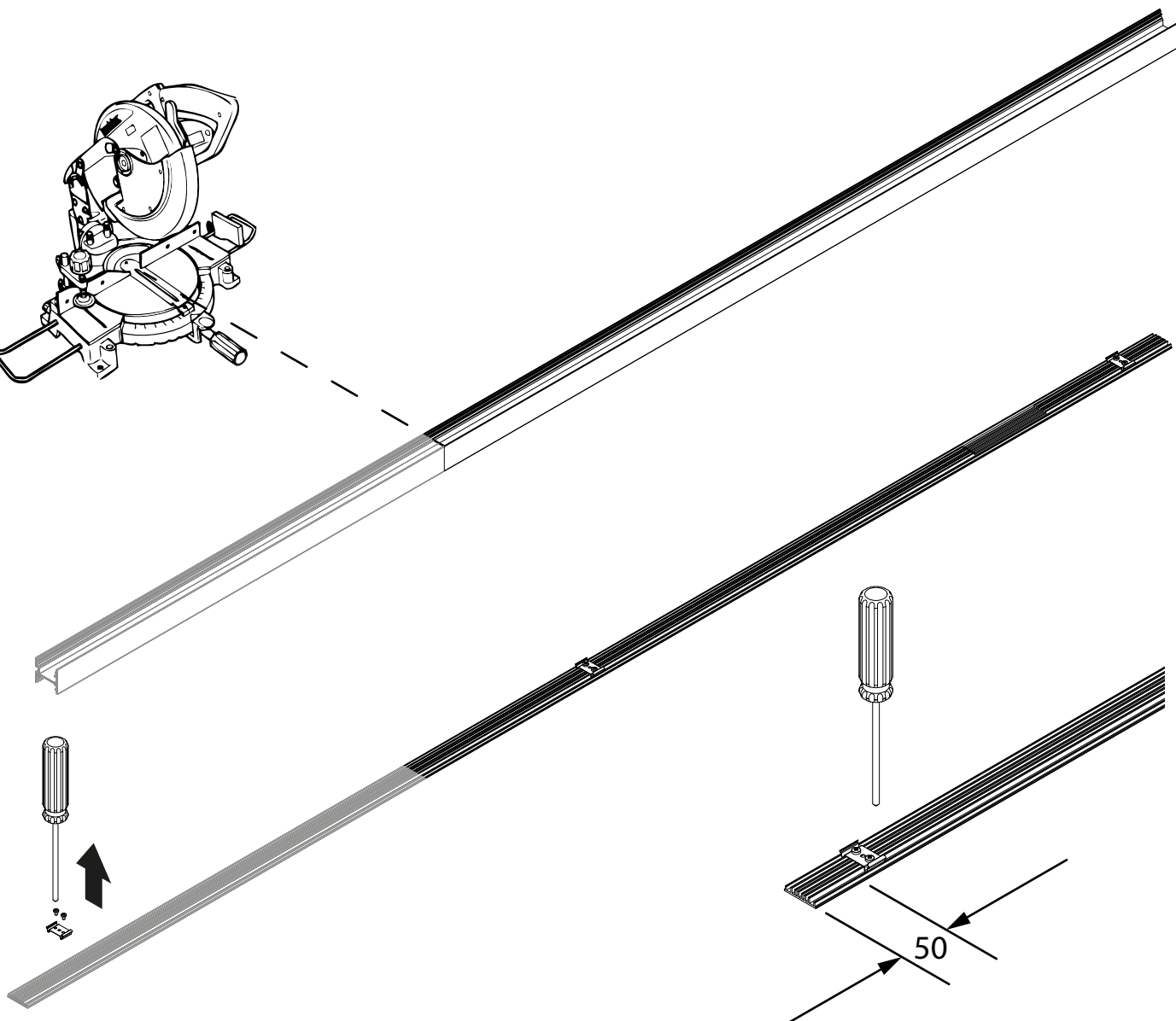
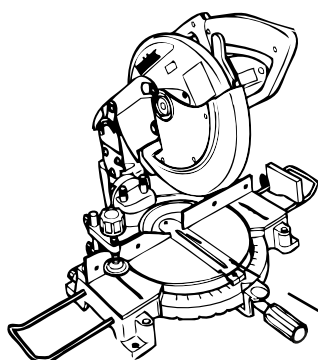


In caso di manutenzione togliere tensione.
Always switch-off the power supply before carrying out any maintenance.

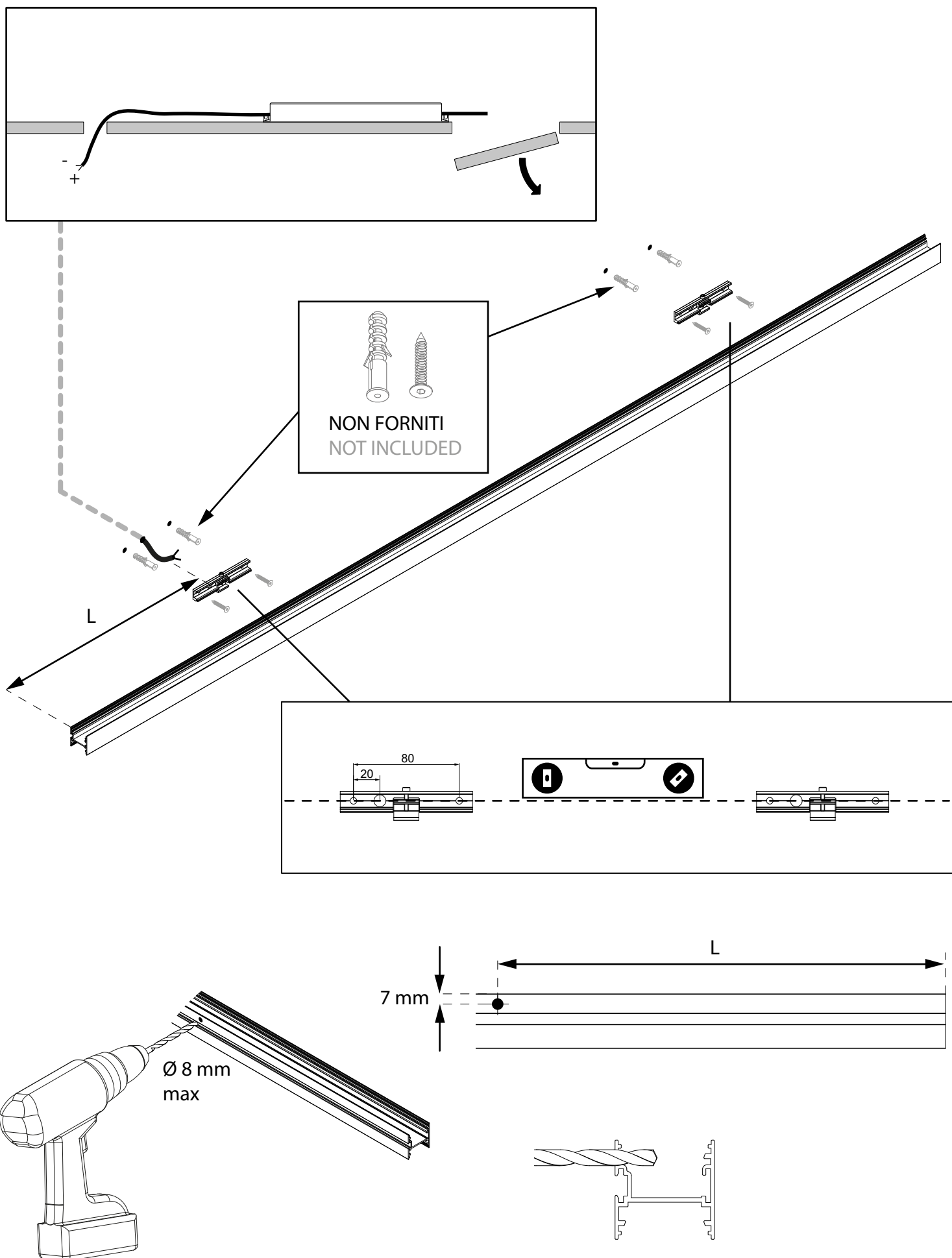
Si consiglia di effettuare l'installazione a cura di personale qualificato.
The installation should be done by qualified personnel.

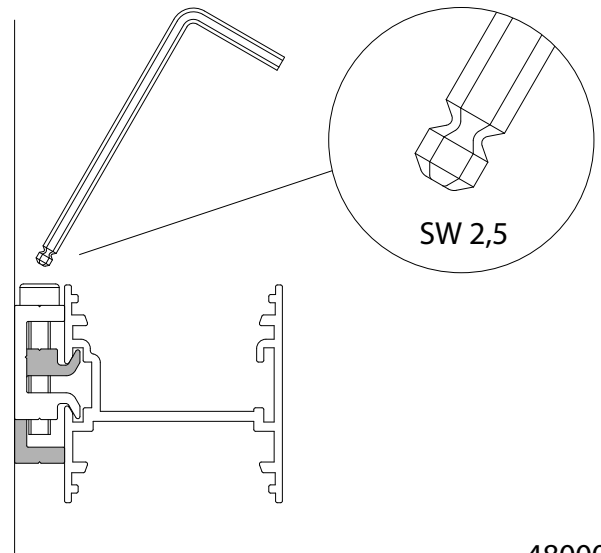
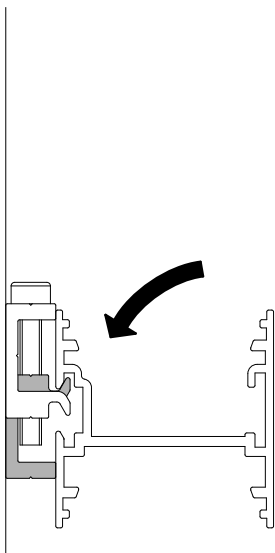
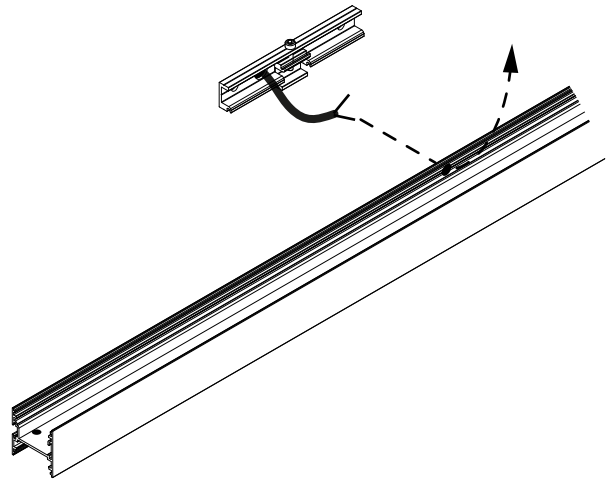
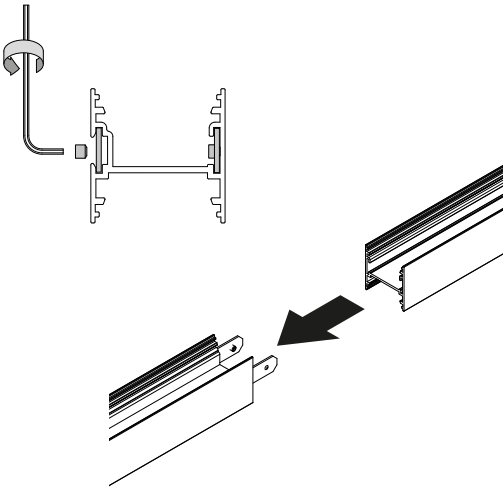
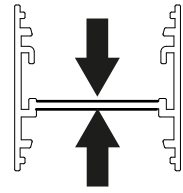
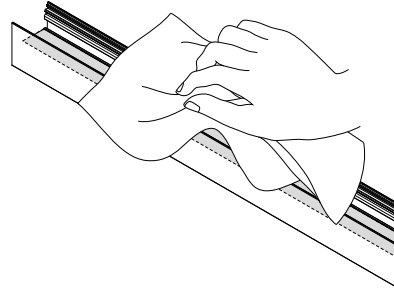
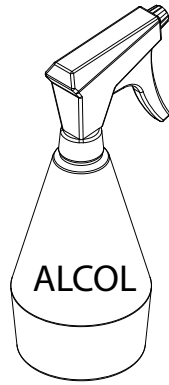
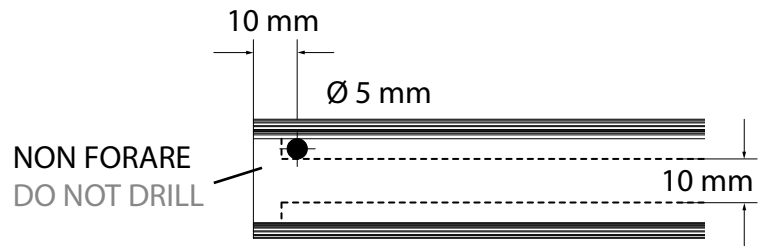
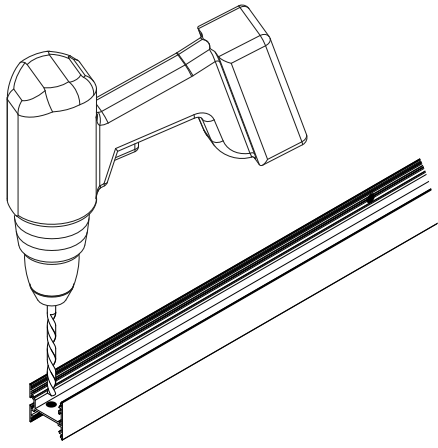


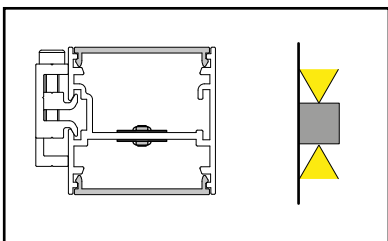
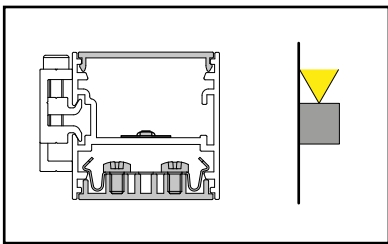
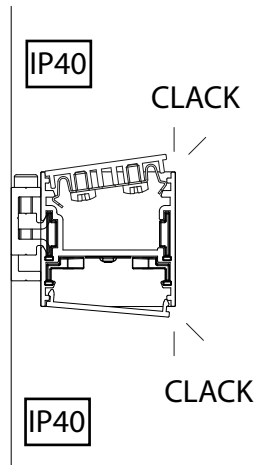
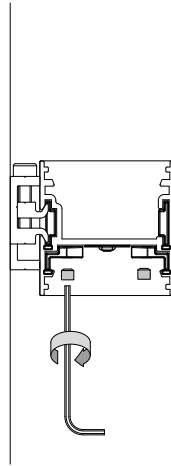
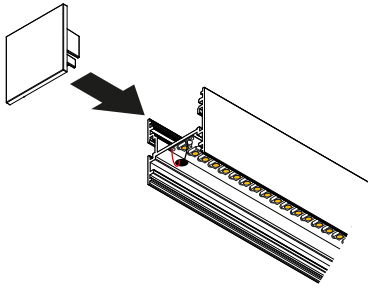
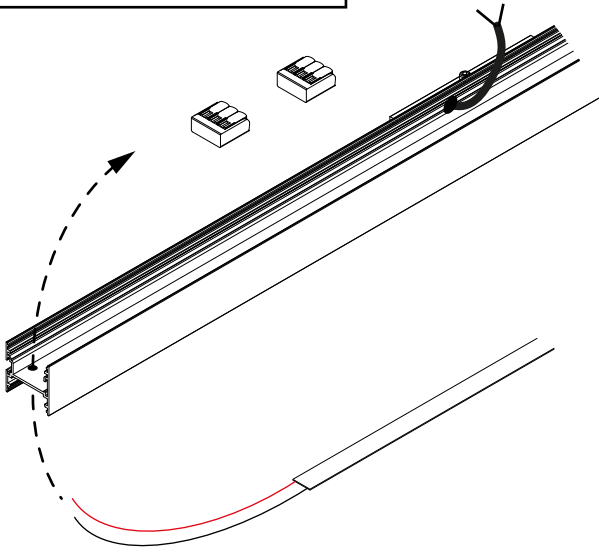
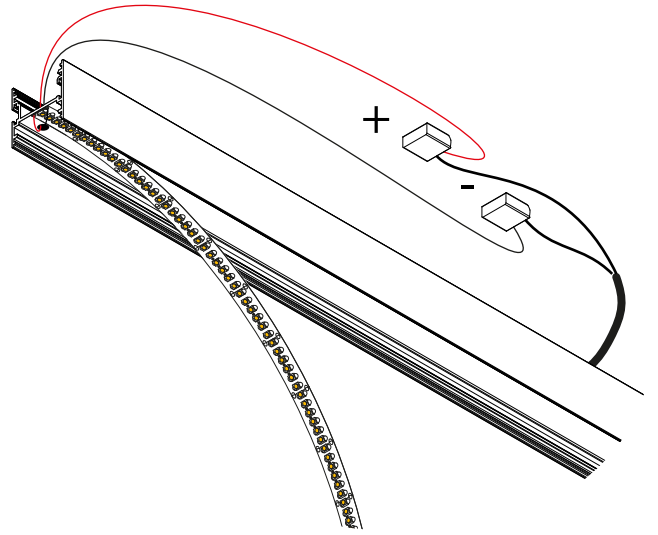
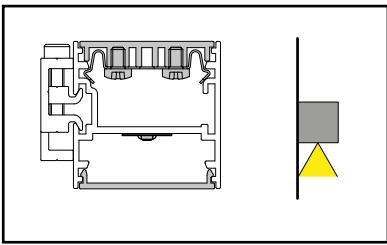
TAGLIO IN OPERA ALLA LUNGHEZZA DESIDERATA
CUT ON SITE TO THE REQUIRED LENGTH



ALIMENTATORE REMOTO DA POSIZIONARE IN VANO ACCESSIBILE
DRIVER PLACED IN ACCESSIBLE AREA







NON FORNITO
NOT INCLUDED

