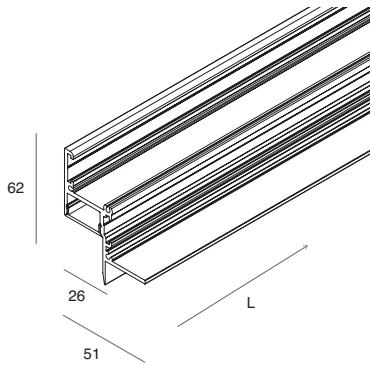


P-25

Profilo per Strip LED perimetrale per cartongesso di spessore 12,5 mm.
 Profilo dissipante in lega di alluminio anodizzata naturale e schermo
 diffusore in policarbonato opale, tagliabili a misura in opera.
 Diffusore e kit di giunzione inclusi.
 Testate terminali, strip LED ed alimentatore elettronico da ordinare a parte.

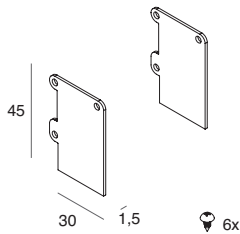
Perimetral profile for Strip LED for 12,5 mm thickness plasterboard.
 Dissipating profile made of anodized aluminum alloy natural finish and
 polycarbonate opal diffuser, cuttable to measure on site.
 Opal diffuser and junction kit included.
 End caps, strip LED and electronic driver to be ordered separately.



CODE	L (mm)	Diffuser
106801.99	2000	Opale / Opal

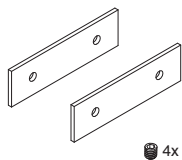
P-25

ACCESSORI ACCESSORIES



TESTATE TERMINALI (2 pz.)
 END CAPS (2 pcs)

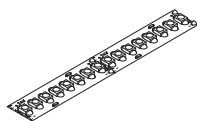
CODE
106802.99



KIT DI GIUNZIONE
 Da prevedere in caso di utilizzo
 di sezioni di profilo tagliate in opera.

JUNCTION KIT
 To be used for sections
 of profile cut on site.

CODE
103003.99



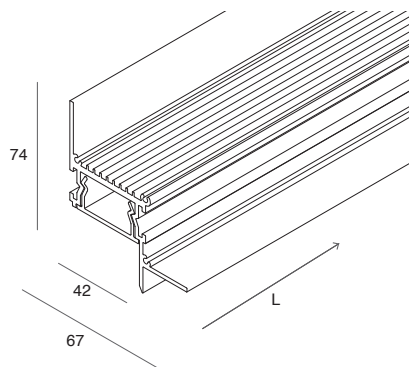
STRIP LED Pag. 174

Installabile max 1 strip LED.
 Max 1 strip LED can be placed.

P-40

Profilo per Strip LED perimetrale per cartongesso di spessore 12,5 mm.
 Profilo dissipante in lega di alluminio anodizzata naturale e schermo
 diffusore in policarbonato opale, tagliabili a misura in opera.
 Diffusore e kit di giunzione inclusi.
 Testate terminali, strip LED e alimentatore elettronico da ordinare a parte.

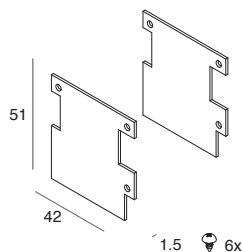
Perimetral profile for Strip LED for 12,5 mm thickness plasterboard.
 Dissipating profile made of anodized aluminium alloy natural finish and
 polycarbonate opal diffuser, cuttable to measure on site.
 Opal diffuser and junction kit included.
 End caps, strip LED and electronic driver to be ordered separately.



CODE	L (mm)	Diffuser
103001.99	2000	Opale / Opal

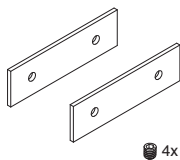
P-40

ACCESSORI ACCESSORIES



TESTATE TERMINALI (2 pz.)
 END CAPS (2 pcs)

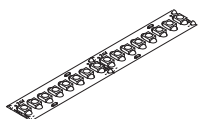
CODE	
103002.99	



KIT DI GIUNZIONE
 Da prevedere in caso di utilizzo
 di sezioni di profilo tagliate in opera.

CODE	
103003.99	

JUNCTION KIT
 To be used for sections
 of profile cut on site.



STRIP LED
 Pag. 174

Installabili fino a
 2 strip LED affiancate.

Max 2 strip LED
 can be placed side by side.