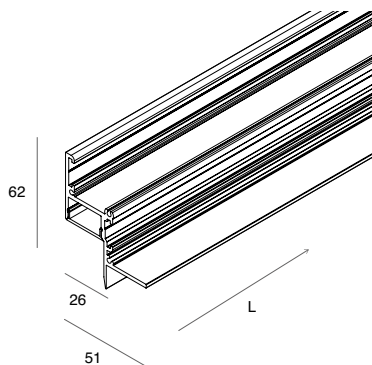


# P-25

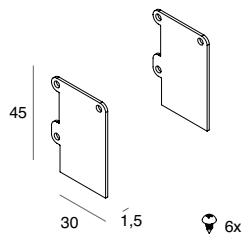
Profilo per Strip LED perimetrale per cartongesso di spessore 12,5 mm.  
 Profilo dissipante in lega di alluminio anodizzata naturale e schermo  
 diffusore in policarbonato opale, tagliabili a misura in opera.  
 Diffusore e kit di giunzione inclusi.  
 Testate terminali, strip LED ed alimentatore elettronico da ordinare a parte.

Perimetral profile for Strip LED for 12,5 mm thickness plasterboard.  
 Dissipating profile made of anodized aluminum alloy natural finish and  
 polycarbonate opal diffuser, cuttable to measure on site.  
 Opal diffuser and junction kit included.  
 End caps, strip LED and electronic driver to be ordered separately.



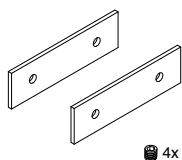
CODE	L (mm)	Diffuser
<b>106801.99</b>	2000	Opale / Opal

## ACCESSORI ACCESSORIES



TESTATE TERMINALI (2 pz.)  
 END CAPS (2 pcs)

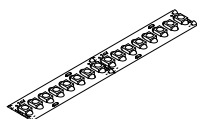
CODE
<b>106802.99</b>



KIT DI GIUNZIONE  
 Da prevedere in caso di utilizzo  
 di sezioni di profilo tagliate in opera.

JUNCTION KIT  
 To be used for sections  
 of profile cut on site.

CODE
<b>103003.99</b>



**STRIP LED**  
 Pag. 138

Installabile max 1 strip LED.  
 Max 1 strip LED can be placed.