





NOVATRACK

151



NOVATRACK

Novatrack è un binario elettrificato trifase per il montaggio di apparecchi e proiettori LED che, grazie alla gamma di accessori di cui è dotato, si presta a numerose configurazioni.

Novatrack is a three-phase electrified track for mounting LED luminaires and projectors which, thanks to its range of accessories, is suitable for many configurations.

NOVATRACK

- BINARIO ELETRIFICATO TRIFASE
- INSTALLAZIONE PLAFONE E SOSPENSIONE
- COMPATIBILE CON PONGO, SPYGLASS, LUX-T, LUCKY EVO E EASY LED
- THREE-PHASE ELECTRIFIED TRACK
- CEILING AND SUSPENDED INSTALLATION
- COMPATIBLE WITH PONGO, SPYGLASS, LUX-T, LUCKY EVO AND EASY LED

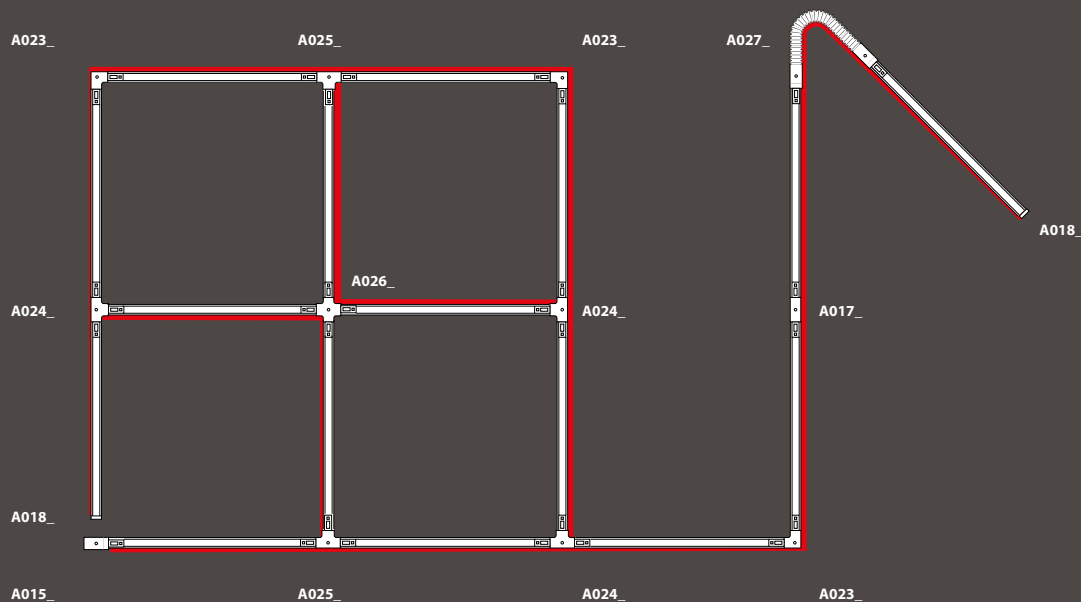


152

NOVATRACK

SCHEMA DI MONTAGGIO / ASSEMBLY SCHEME

— CONDOTTORE DI TERRA / EARTH WIRE



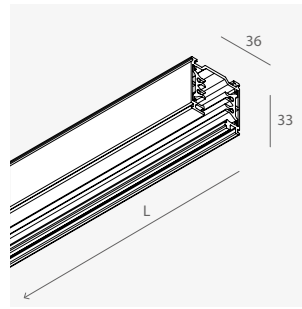


NOVATRACK Binario elettrificato trifase a 5 poli
L1/L2/L3/N/terra 16A 230/440V. Compatibile Eurostandard. Per i carichi statici applicabili si vedano le schede tecniche di prodotto.

Electrified three phase NOVATRACK 5 poles
L1/L2/L3/N/earth 16A 230/440V. Eurostandard compatible. For applicable static loads, refer to product data sheets

_BI	bianco/ white	
_GR	grigio/ grey	
_NE	nero/black	

Codice/Code	L (mm)
A001BI	1000
A001GR	1000
A001NE	1000
A002BI	2000
A002GR	2000
A002NE	2000
A003BI	3000
A003NE	3000
A003GR	3000

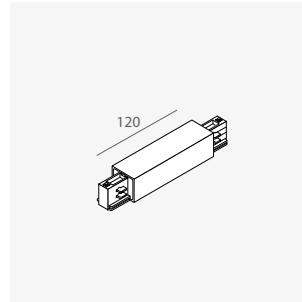


Alimentazione centrale e giunto lineare
Central connector with straight joint

Codice/Code

_BI	bianco/ white	
_GR	grigio/ grey	
_NE	nero/black	

- A017BI**
- A017GR**
- A017NE**

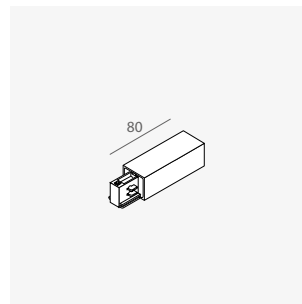


Alimentazione di testa
Start Live end

Codice/Code versione/version

_BI	bianco/ white	
_GR	grigio/ grey	
_NE	nero/black	

- | | |
|---------------|---------------|
| A015BI | destra/right |
| A015GR | destra/right |
| A015NE | destra/right |
| A016BI | sinistra/left |
| A016GR | sinistra/left |
| A016NE | sinistra/left |

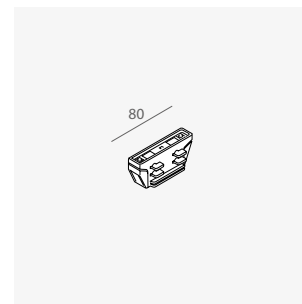


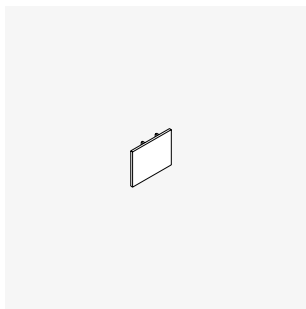
Giunto lineare
Straight joint

Codice/Code versione/version

_NE	nero/black	
-----	------------	--

- | | |
|---------------|--------------------------------|
| A020NE | con contatti/electrical |
| A021NE | senza contatti/mechanical only |





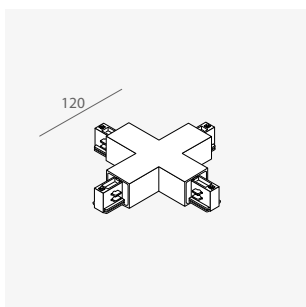
Chiusura terminale

Dead end

Codice/Code

- A018BI**
- A018GR**
- A018NE**

..BI	bianco/ white	
..GR	grigio/ grey	
..NE	nero/black	



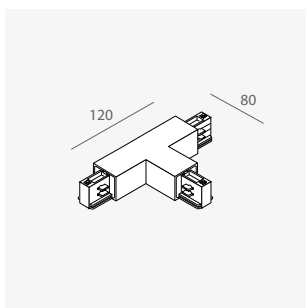
Giunto a X

X-joint

Codice/Code

- A026BI**
- A026GR**
- A026NE**

..BI	bianco/ white	
..GR	grigio/ grey	
..NE	nero/black	



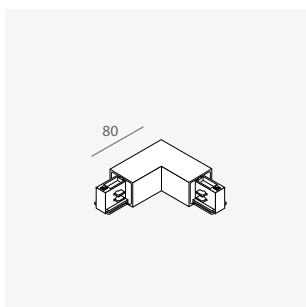
Giunto a T

T-joint

Codice/Code versione/version

- A024BI** destro/right
- A024GR** destro/right
- A024NE** destro/right
- A025BI** sinistro/left
- A025GR** sinistro/left
- A025NE** sinistro/left

..BI	bianco/ white	
..GR	grigio/ grey	
..NE	nero/black	



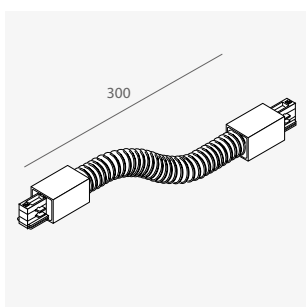
Giunto a L

L-joint

Codice/Code versione/version

- A022BI** interno/inside
- A022GR** interno/inside
- A022NE** interno/inside
- A023BI** esterno/outside
- A023GR** esterno/outside
- A023NE** esterno/outside

..BI	bianco/ white	
..GR	grigio/ grey	
..NE	nero/black	



Giunto flessibile

Flexible joint

Codice/Code

- A027BI**
- A027GR**
- A027NE**

..BI	bianco/ white	
..GR	grigio/ grey	
..NE	nero/black	

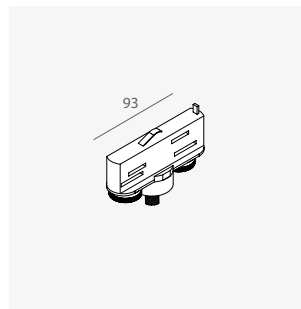
_BI	bianco/ white	
_GR	grigio/ grey	
_NE	nero/black	

Adattatore meccanico/elettrico non cablato 6A (1 pz.)
carico meccanico 10 kg

Mechanical/electric not wired adaptor 6A (1 pcs.)
maximum load 10 Kg

Codice/Code

A038BI
A038GR
A038NE

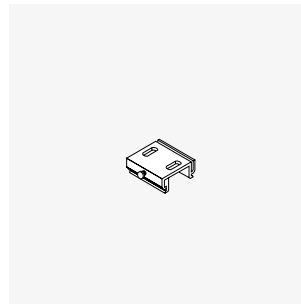


Staffa di fissaggio a plafone (1 pz.)

Bracket for ceiling mounting (1 pc)

Codice/Code

A033



Kit di sospensione regolabile (2 pz.)

da utilizzare sovrapposto alla zona di giunzione tra i binari

Adjustable suspension kit (2 pcs)

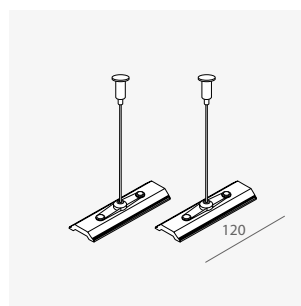
to install in corrispondence of a junction between two tracks

Codice/Code

L (mm)

A030

2000



Kit di sospensione regolabile (2 pz.)

Adjustable suspension kit (2 pcs)

Codice/Code

L (mm)

A031

2000

