





MICROSTEP

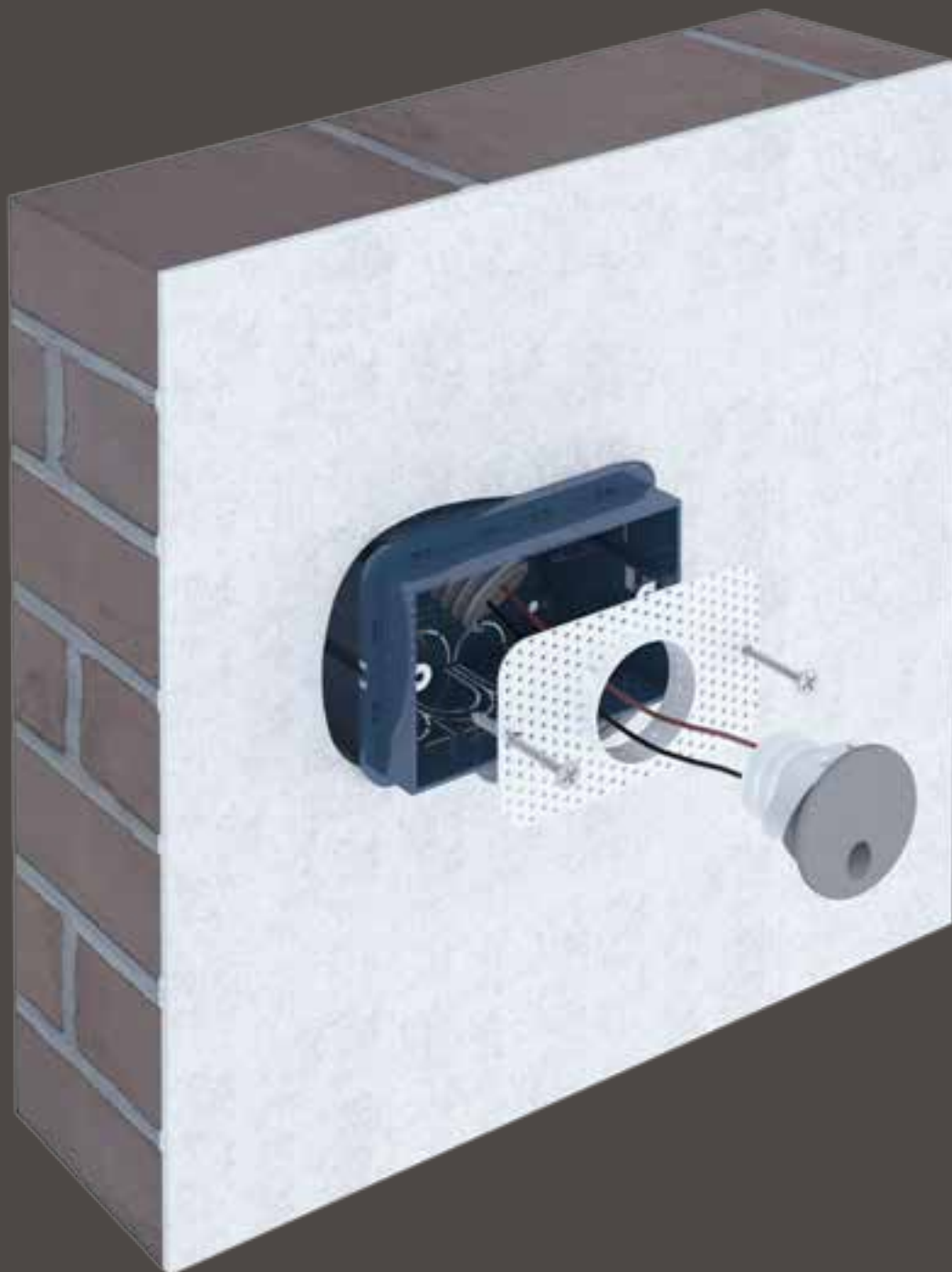


Segnapasso per interni dal design minimale ed elegante. Quasi invisibile, Microstep è perfetto per l'illuminazione di scale e la segnalazione di percorsi quali corridoi e illuminazione notturna di cortesia.

Path indicator of minimalistic and elegant design. Quite invisible, Microstep is perfect for stair lighting and signaling paths such as corridors and courtesy night lighting.

MICROSTEP

- TONDO O QUADRATO
 - BIANCO O GRIGIO
 - CORPO IN ALLUMINIO
 - INSTALLAZIONE IN CARTONGESSO CON MOLLE O IN MURATURA CON APPOSITA PLACCA MURALE
- ROUND OR SQUARE SHAPE
 - WHITE OR GRAY
 - MADE OF ALUMINIUM ALLOY
 - PLASTERBOARD INSTALLATION WITH SPRINGS OR CONCRETE INSTALLATION WITH APPROPRIATE WALL PLAQUE



110
MICROSTEP

ø40mm

4000K 3200K 700 mA 350 mA

LED IP 20

..B bianco/white

..G grigio/grey

Microstep tondo

accessori per l'installazione e alimentatore da ordinare a parte

Microstep round

kit for installation and driver to be ordered separately

3200K

Codice/Code W led

S815X1003BK 3@700mA

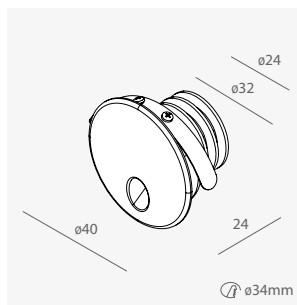
S815X1003GK 3@700mA

4000K

Codice/Code W led

S815Y1003BK 3@700mA

S815Y1003GK 3@700mA



4000K 3200K 700 mA 350 mA

LED IP 20

..B bianco/white

..G grigio/grey

Microstep quadrato

accessori per l'installazione e alimentatore da ordinare a parte

Microstep square

kit for installation and driver to be ordered separately

3200K

Codice/Code W led

S814X1003BK 3@700mA

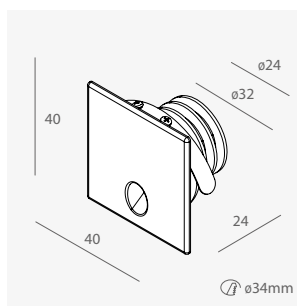
S814X1003GK 3@700mA

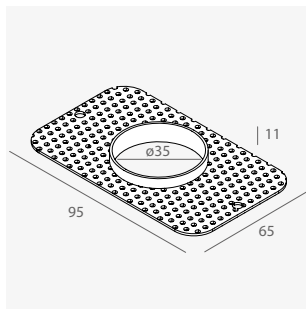
4000K

Codice/Code W led

S814Y1003BK 3@700mA

S814Y1003GK 3@700mA





Placca murale

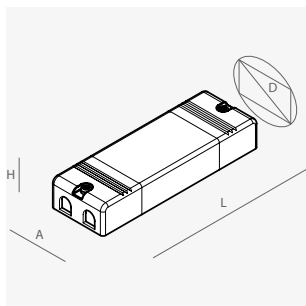
per installazione su scatola di derivazione universale mod. 503 (non inclusa), da stuccare e rasare

Wall plaque

to be fixed on a 503 universal connection box (not included), to plaster over and to level

Codice/Code

A814K0001KK

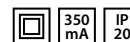


Alimentatore elettronico stabilizzato 350mA

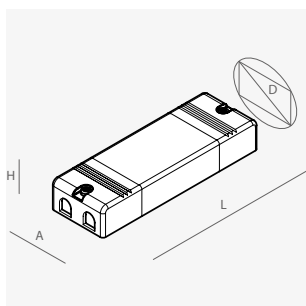
220-240V 50/60Hz

Electronic stabilized driver 350mA

220-240V 50/60Hz

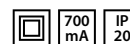


Codice/Code	W	A (mm)	D (mm)	H (mm)	L (mm)
E903K0006KK	6	35	42	21.5	68
E903K0015KK	15	34	40	19	115



Alimentatore elettronico stabilizzato 700mA 220-240V 50/60Hz

Electronic stabilized driver 700mA 220-240V 50/60Hz



Codice/Code	W	A (mm)	D (mm)	H (mm)	L (mm)
E907K0012KK	12	34	40	19	115
E907K0017KK	17	37	47	28	128
E907K0030KK	30	43	53	30	165

