





LUCKY MINI



Profilo essenziale che si integra perfettamente con l'architettura che lo circonda. Lucky MINI è il perfetto mix fra eleganza e semplicità, nelle due versioni bianca e nera.

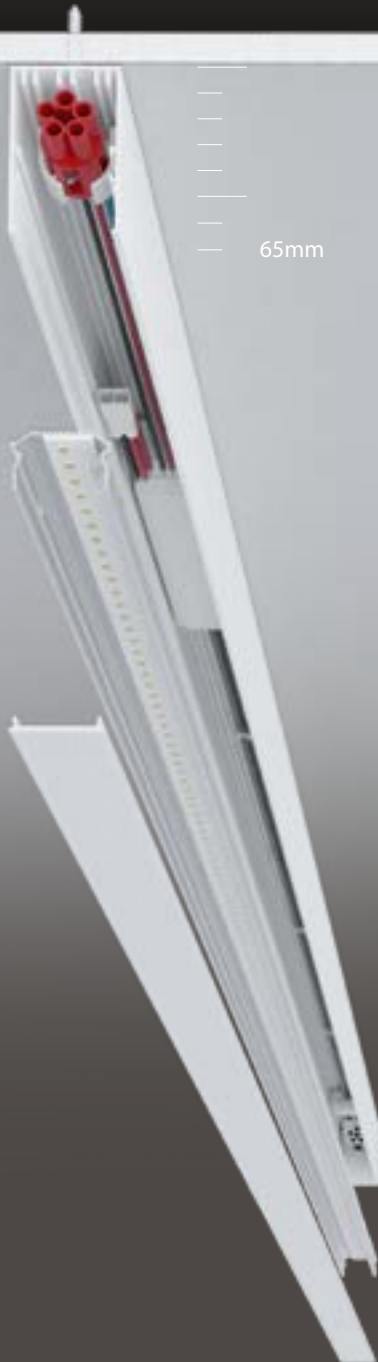
Minimalistic profile designed to fit perfectly with the architecture around it. Lucky MINI is an excellent blend of elegance and simplicity, in both white and black versions.

LUCKY MINI

- SEMPLICITÀ DI INSTALLAZIONE MEDIANTE CONNETTORI RAPIDI
- VANO OTTICO CON PCB LED, INSTALLABILE A SCATTO
- COLORI BIANCO O NERO
- PROFILO IN ALLUMINIO
- INSTALLABILE IN FILA CONTINUA

- EASY INSTALLATION VIA RAPID CONNECTORS
- SNAP IN OPTICAL LED PCB'S COMPARTMENT
- WHITE OR BLACK COLORS
- MADE OF ALUMINIUM ALLOY
- CONTINUOUS LINE INSTALLATION

38mm





Lucky MINI

alimentatore elettronico incluso. Schermo opale, testate terminali, kit di giunzione ed accessori per la sospensione da ordinare a parte

Lucky MINI

electronic driver included. Opal diffuser, end caps, junction kit and kit for suspended installation to be ordered separately



3000K

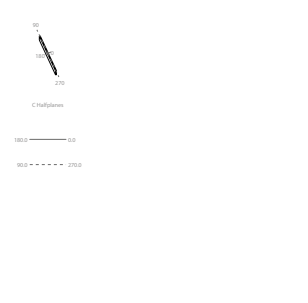
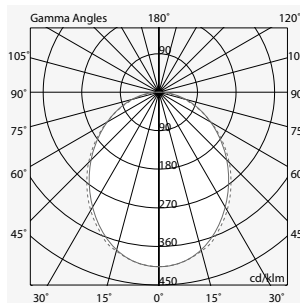
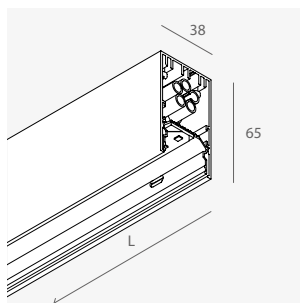
Codice/Code W led L (mm) + OPAL (lm)

103501.01	23	1600	2229
103501.02	23	1600	2229
103502.01	35	2400	3343
103502.02	35	2400	3343

4000K

Codice/Code W led L (mm) + OPAL (lm)

103503.01	23	1600	2292
103503.02	23	1600	2292
103504.01	35	2400	3438
103504.02	35	2400	3438



Lucky MINI angolo

alimentatore elettronico e schermo opale inclusi. Testate terminali, kit di giunzione ed accessori per la sospensione da ordinare a parte

Lucky MINI corner

electronic driver and opal diffuser included. End caps, junction kit and kit for suspended installation to be ordered separately



3000K

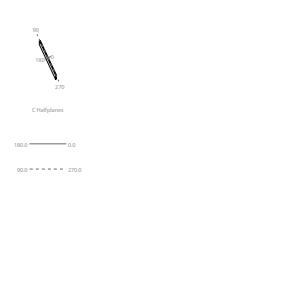
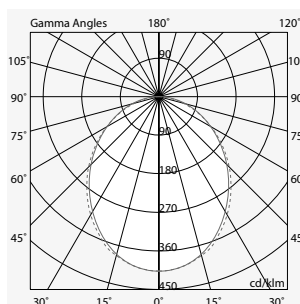
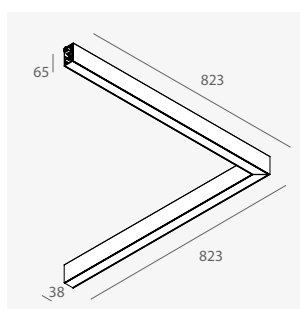
Codice/Code W led L (mm) + OPAL (lm)

103511.01	23	823	2229
103511.02	23	823	2229

4000K

Codice/Code W led L (mm) + OPAL (lm)

103512.01	123	823	2292
103512.02	123	823	2292

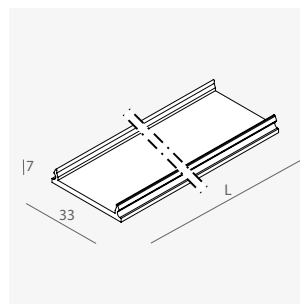


Schermo diffusore led ad incastro a filo policarbonato opale

LED flush diffuser opal polycarbonate

Codice/Code L (mm)

103505.99	1599
103506.99	2398
103507.99	6500

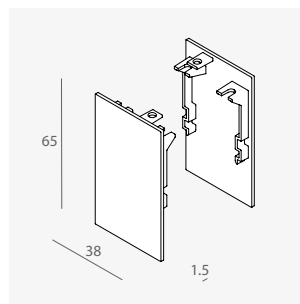


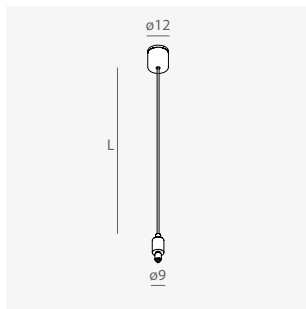
Testate terminali (2 pz.) senza viti a vista

End caps (2 pcs.) not visible screws

Codice/Code

103509.01
103509.02

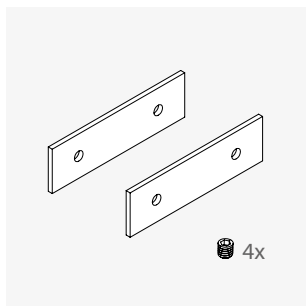




Sospensione in acciaio regolabile (1 pz.)
Adjustable suspensions (1 pc)

Codice/Code L (mm)

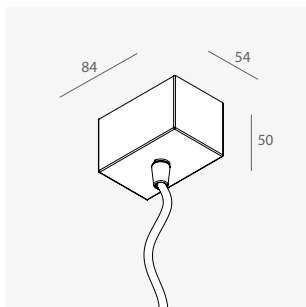
103513.99 3000



Kit di giunzione meccanica-elettrica
Junction kit mechanical-electrical

Codice/Code

103317.99



Kit di alimentazione per sospensione
Power supply kit for suspension

Codice/Code L (mm) Cavo/Cable (mm²)

12120.01 1200 3x1,5
12120.02 1200 3x1,5
12121.01 3000 3x1,5
12121.02 3000 3x1,5
12122.01 1200 5x1,5
12122.02 1200 5x1,5
12123.01 3000 5x1,5
12123.02 3000 5x1,5



_.01	bianco/ white	
_.02	nero/black	

