





LUCKY EVO B

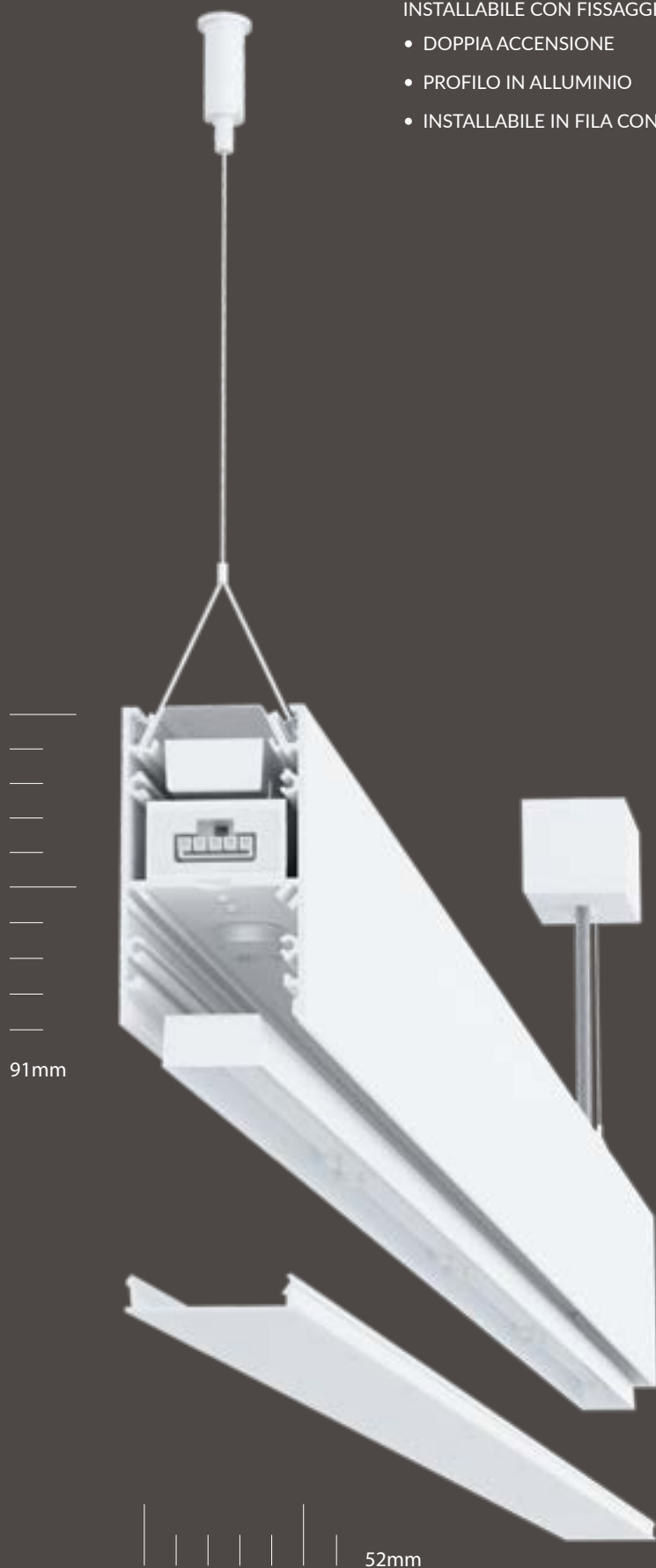


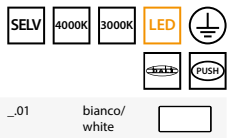
La luce racchiusa in un profilo dalla geometria semplice e pulita, dà vita a un apparecchio a sospensione per illuminare spazi regalando un piacevole comfort visivo grazie all'emissione diretta e indiretta. Lucky EVO B è ideale per molteplici applicazioni, sia utilizzato singolarmente sia in composizioni di linee continue.

The light enclosed in a simple, geometrically clean profile gives life to a suspended fixture to illuminate spaces, giving a pleasant visual comfort thanks to direct and indirect emission. Lucky EVO B is ideal for a multitude of applications, when installed both individually and in continuous lines.

LUCKY EVO B

- TIPOLOGIE DI SCHERMO: OPALE, MICROPRISMATICO E ASIMMETRICO
- SEMPLICITÀ DI INSTALLAZIONE MEDIANTE CONNETTORI RAPIDI
- VANO OTTICO CON PCB LED INSTALLABILE CON FISSAGGIO MAGNETICO
- DOPPIA ACCENSIONE
- PROFILO IN ALLUMINIO
- INSTALLABILE IN FILA CONTINUA
- SCREEN TYPES: OPAL, MICRO PRISMATIC AND ASYMMETRIC
- EASY INSTALLATION VIA RAPID CONNECTORS
- OPTICAL PART WITH LED PCBs THAT CAN BE INSTALLED ON MAGNETS
- DOUBLE-SWITCH
- MADE OF ALUMINIUM ALLOY
- CONTINUOUS LINE INSTALLATION





Lucky EVO B

alimentatori elettronici per doppia accensione, diffusore per luce indiretta e cavi di sospensione regolabili L=1200mm inclusi. Schermo opale, microprismatico o asimmetrico, testate terminali, kit di giunzione e kit di alimentazione per sospensione, da ordinare a parte

Lucky EVO B

integrated electronic drivers for double-switch wiring, diffuser for indirect lighting and adjustable suspension cables L=1200mm included. Opal, micro-prismatic or asymmetric diffuser, end caps, junction kit and power supply kit for suspension, to be ordered separately

3000K

Codice/Code	W led	L (mm)	+ OPAL (lm)	+ PRISM. (lm)	+ ASYM. (lm)
100201.01	36	1125	3372	3474	3773
100202.01	47	1406	4361	4509	4883
100203.01	58	1687	5391	5544	5993
100292.01	70	1968	6401	6573	-
100293.01	80	2249	7410	7614	-
100294.01	91	2530	8419	8648	-
100295.01	102	2811	9430	9685	-

EMERGENZA / EMERGENCY

Codice/Code	W led	Versione/Version
100211.01	58	EM.

DIMMERABILE / DIMMABLE

Codice/Code	W led	Versione/Version
100204.01	36	DALI
100207.01	36	PUSH
100205.01	47	DALI
100208.01	47	PUSH
100206.01	58	DALI
100209.01	58	PUSH

4000K

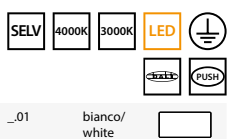
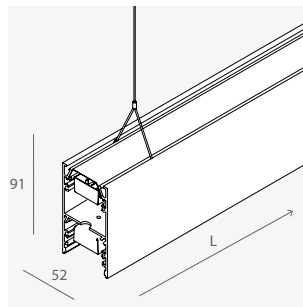
Codice/Code	W led	L (mm)	+ OPAL (lm)	+ PRISM. (lm)	+ ASYM. (lm)
100215.01	36	1125	3443	3522	3829
100216.01	47	1406	4475	4573	4957
100217.01	58	1687	5506	5624	6083
100296.01	70	1968	6537	6674	-
100297.01	80	2249	7567	7724	-
100298.01	91	2530	8599	8775	-
100299.01	102	2811	9631	9827	-

EMERGENZA / EMERGENCY

Codice/Code	W led	Versione/Version
100225.01	58	EM.

DIMMERABILE / DIMMABLE

Codice/Code	W led	Versione/Version
100218.01	36	DALI
100221.01	36	PUSH
100219.01	47	DALI
100222.01	47	PUSH
100220.01	58	DALI
100223.01	58	PUSH



Lucky EVO B Angolo Luminoso modulo non installabile/alimentabile singolarmente. Alimentatori elettronici per doppia accensione, diffusore per luce indiretta e n.3 cavi di sospensione regolabili L=1200mm inclusi. Schermo opale o microprismatico, testate terminali, kit di giunzione e kit di alimentazione per sospensione, da ordinare a parte

Lucky EVO B Illuminated Corner not for independent installation. integrated electronic driver for double-switch wiring, diffuser for indirect lighting and nos.3 adjustable suspension cables L=1200mm included. Opal or micro-prismatic diffuser, end caps, junction kit and power supply kit for suspension, to be ordered separately

3000K

Codice/Code	W led	L (mm)	+ OPAL (lm)	+ PRISM. (lm)	+ ASYM. (lm)
100212.01	43	592x592	4040	4142	-

DIMMERABILE / DIMMABLE

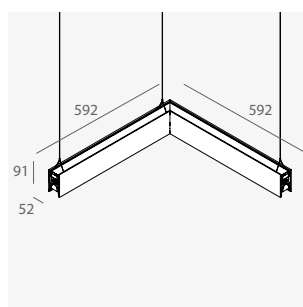
Codice/Code	W led	Versione/Version
100213.01	43	DALI
100214.01	43	PUSH

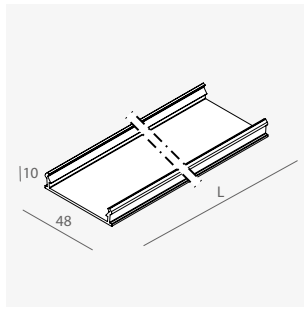
4000K

Codice/Code	W led	L (mm)	+ OPAL (lm)	+ PRISM. (lm)	+ ASYM. (lm)
100226.01	43	592x592	4126	4204	-

DIMMERABILE / DIMMABLE

Codice/Code	W led	Versione/Version
100227.01	43	DALI
100228.01	43	PUSH





Schermo diffusore LED ad incastro a filo policarbonato opale
LED flush diffuser opal polycarbonate

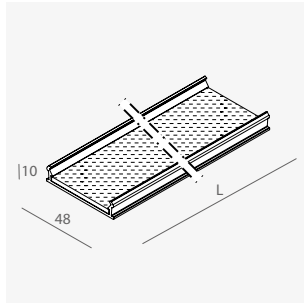
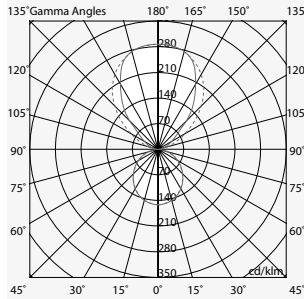
IP
40

per Rettilineo for Linear fixtures

Codice/Code	L (mm)
100249.99	1125
100250.99	1406
100251.99	1687
1002A0.99	1965
1002A1.99	2246
1002A2.99	2526
1002A3.99	2807
100658.99	3000

per Angolare luminoso for Illuminated Corner

Codice/Code	L (mm)
100252.99	592x592



Schermo LED dark light microprismatic ad incastro a filo
policarbonato trasparente + PMMA microprismatico. Non installabile a parete

IP
40

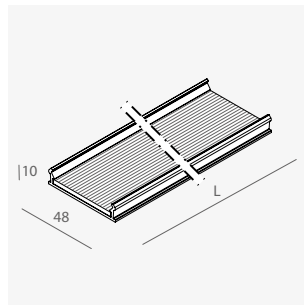
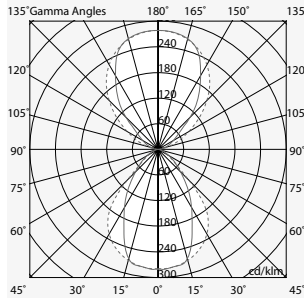
LED Flush dark light micro-prismatic diffuser
 transparent polycarbonate + micro-prismatic PMMA.
 Not for wall installation

per Modulo Rettilineo for Linear fixtures

Codice/Code	L (mm)
100253.99	1125
100254.99	1406
100255.99	1687
1002A4.99	1965
1002A5.99	2246
1002A6.99	2526
1002A7.99	2807

per Angolare luminoso for Illuminated Corner

Codice/Code	L (mm)
100256.99	592x592

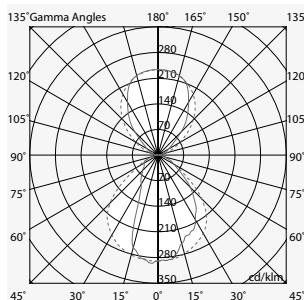


Schermo LED asimmetrico ad incastro a filo
policarbonato trasparente + PMMA. Non installabile a parete.

IP
40

LED flush asymmetric diffuser
 transparent polycarbonate + PMMA. Not for wall installation.

Codice/Code	L (mm)
1002A8.99	1125
1002A9.99	1406
1002B0.99	1687

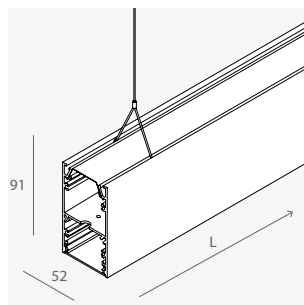


IP
40**Modulo strutturale cieco per fila continua**

schermo cieco in estruso di alluminio verniciato e cavi di sospensione regolabili L=1200mm inclusi. Testate terminali, kit di giunzione e kit di alimentazione per sospensione, da ordinare a parte

Empty module wired blind screen made of extruded and painted aluminium alloy and adjustable suspension cables L=1200mm included. End caps, junction kit and power supply kit for suspension to be ordered separately

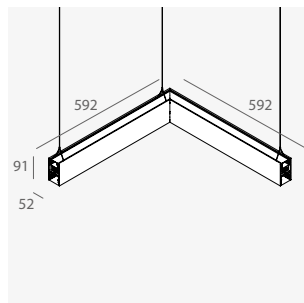
Codice/Code L (mm)

100261.01 1125**100262.01** 1406**100263.01** 1687_01 bianco/
whiteIP
40**Modulo strutturale cieco angolare per fila continua**

modulo non installabile/alimentabile singolarmente. Schermo cieco in estruso di alluminio verniciato e n.3 cavi di sospensione regolabili L=1200mm inclusi. Testate terminali, kit di giunzione e kit di alimentazione per sospensione, da ordinare a parte

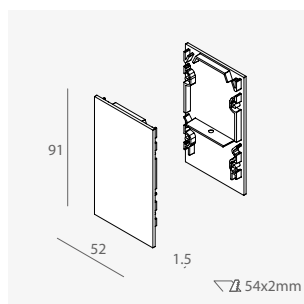
Empty corner module wired not for independent installation. Blind screen made of extruded and painted aluminium alloy and nos.3 adjustable suspension cables L=1200 included. End caps, junction kit and power supply kit for suspension, to be ordered separately

Codice/Code L (mm)

100264.01 592x592_01 bianco/
white**Testate terminali (2pz.) senza viti a vista**

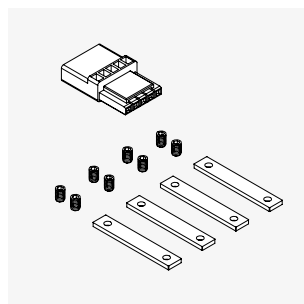
End caps (2pcs.) no visible screws

Codice/Code

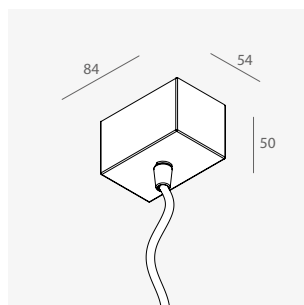
100247.01_01 bianco/
white**Kit di giunzione meccanica-elettrica**

Junction kit mechanical- electrical

Codice/Code

100248.01**Kit di alimentazione per sospensione**

Power supply kit for suspension

Codice/Code L (mm) Cavo/Cable (mm²)**12120.01** 1200 3x1,5**12121.01** 3000 3x1,5**12122.01** 1200 5x1,5**12123.01** 3000 5x1,5_01 bianco/
white**Cavi di sospensione (2 pz.)**

Suspension cables (2 pcs.)

Codice/Code L (mm)

100285.99 5000