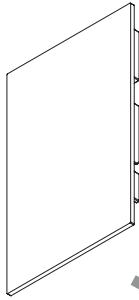
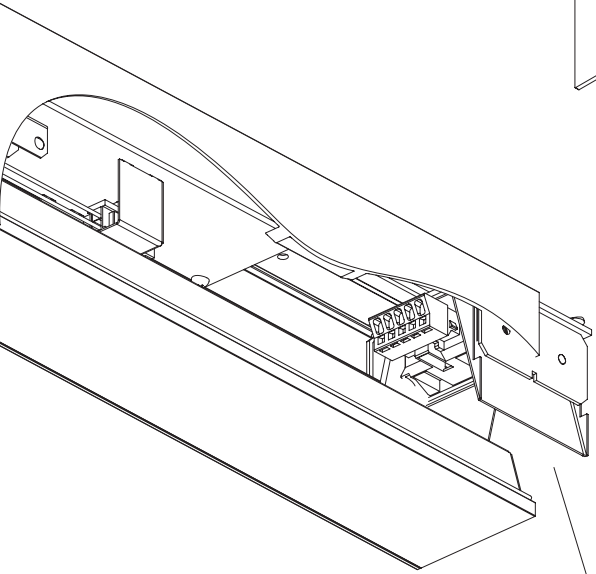
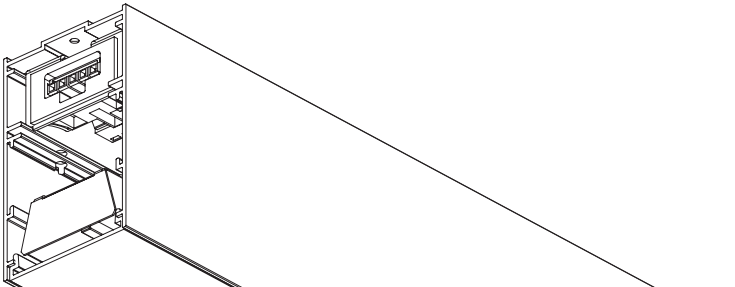


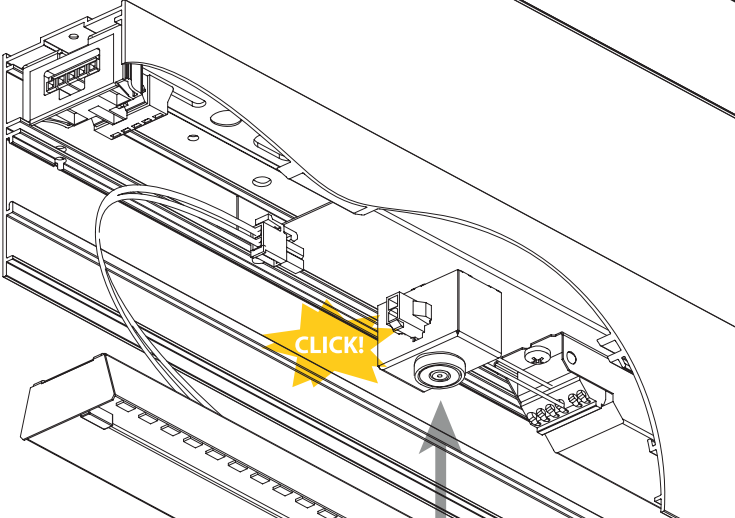
**SCHEMA DI MONTAGGIO  
/ ASSEMBLY DRAWING**



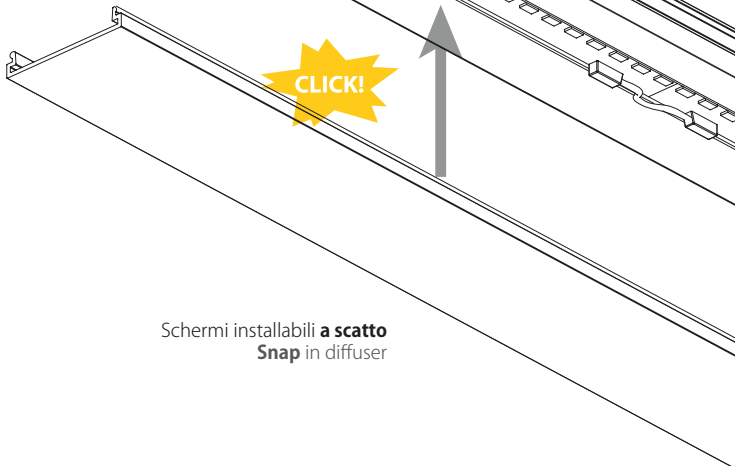
**18750.01**  
TESTATE TERMINALI / END CAPS



**18751.99**  
KIT DI GIUNZIONE  
/ KIT FOR JUNCTION

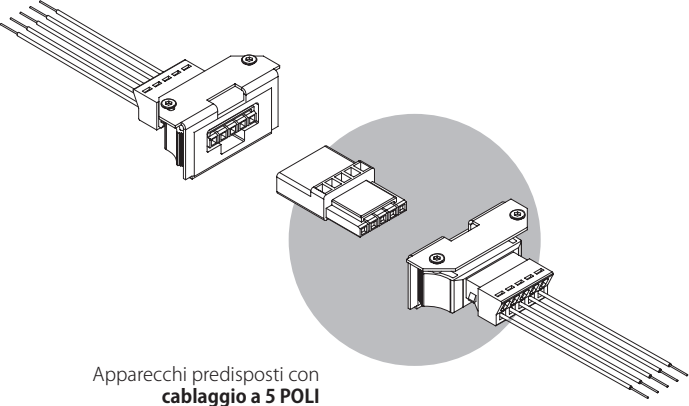


CLICK!

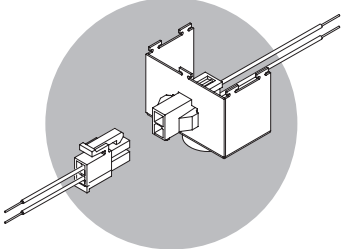


CLICK!

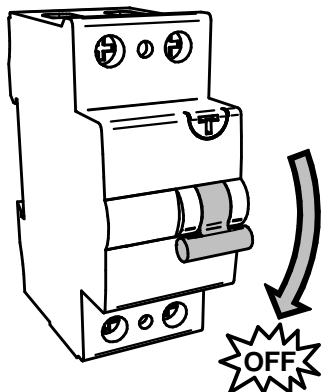
Schermi installabili a scatto  
**Snap** in diffusor



Apparecchi predisposti con  
**cablaggio a 5 POLI**  
per installazione a fila continua  
**5 POLE wiring**  
for continuous line installation

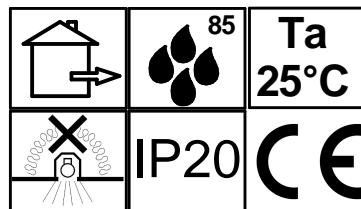


Sorgenti LED collegabili  
mediante **connettore rapido**  
**Quick** connector

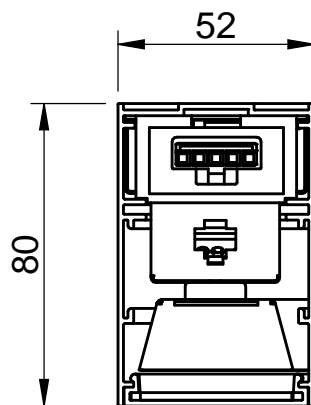
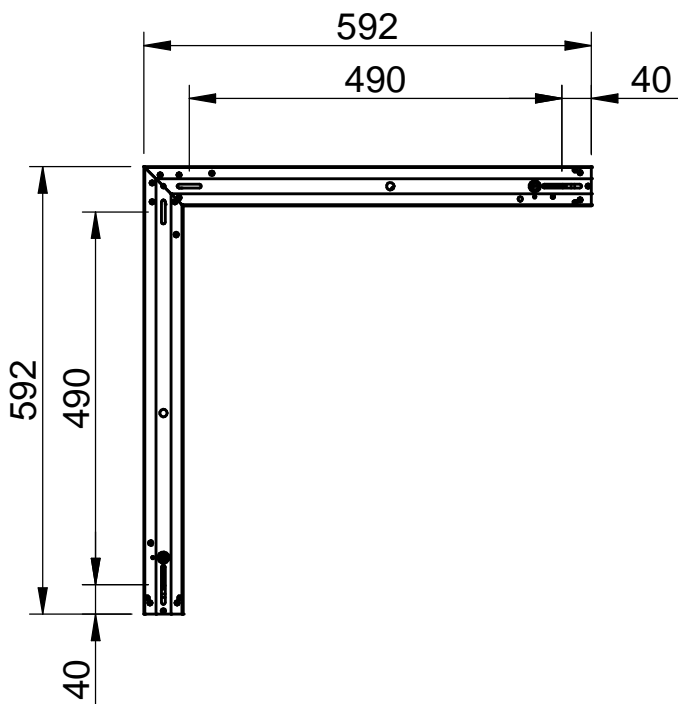
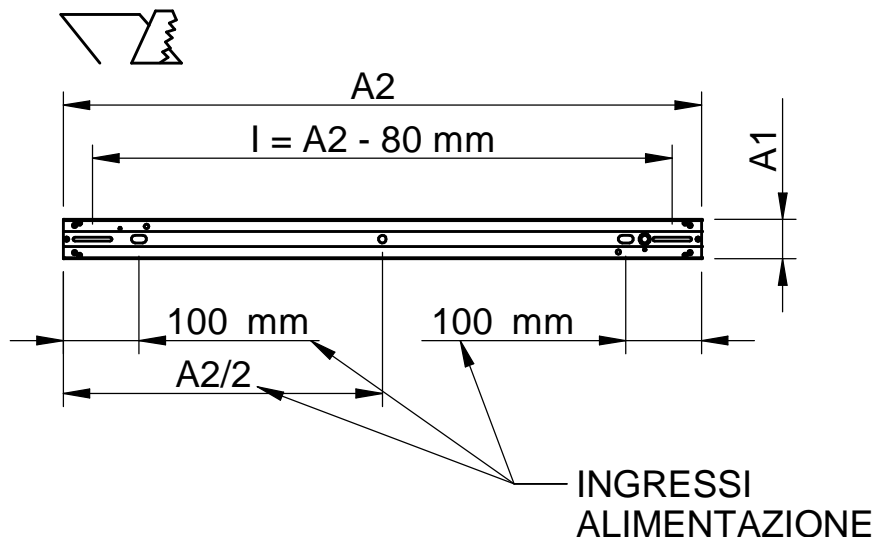


In caso di manutenzione togliere tensione.  
Always switch-off the power supply before carrying out any maintenance.

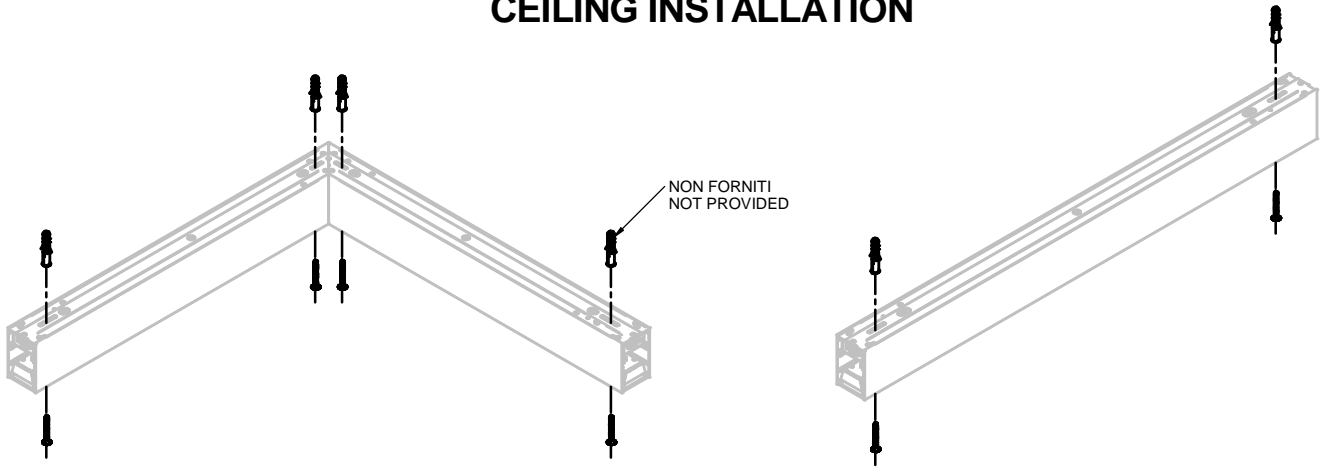
Si consiglia di effettuare l'installazione a cura di personale qualificato.  
The installation should be done by qualified personnel.



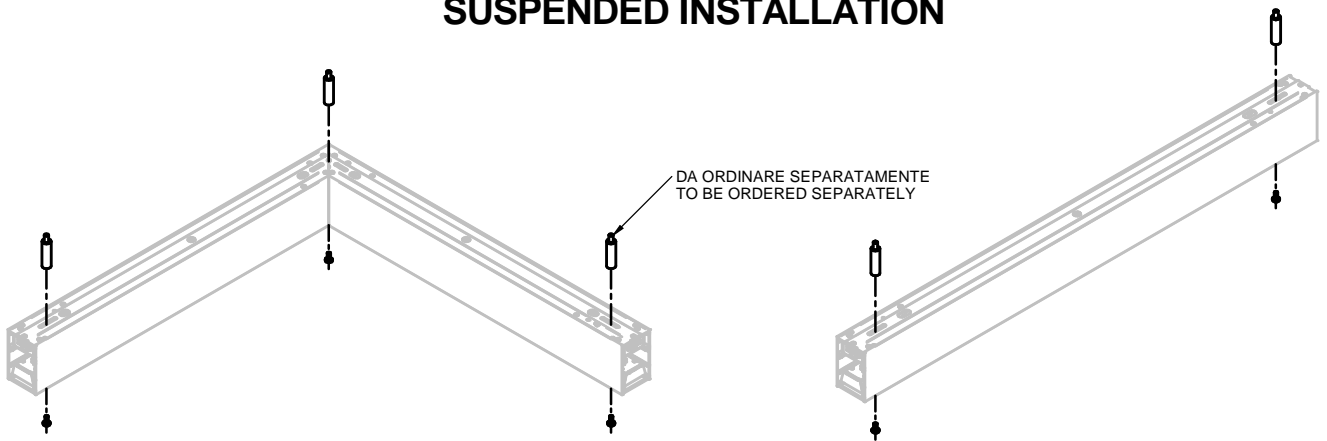
DIMENSIONI TAGLIO CARTONGESSO		
POTENZA	A1 (mm)	A2 (mm)
14W - 19W	54	844
18W - 25W	54	1125
23W - 32W	54	1406
27W - 38W	54	1687
31W	54	1968
36W	54	2249
40W	54	2530
45W	54	2811



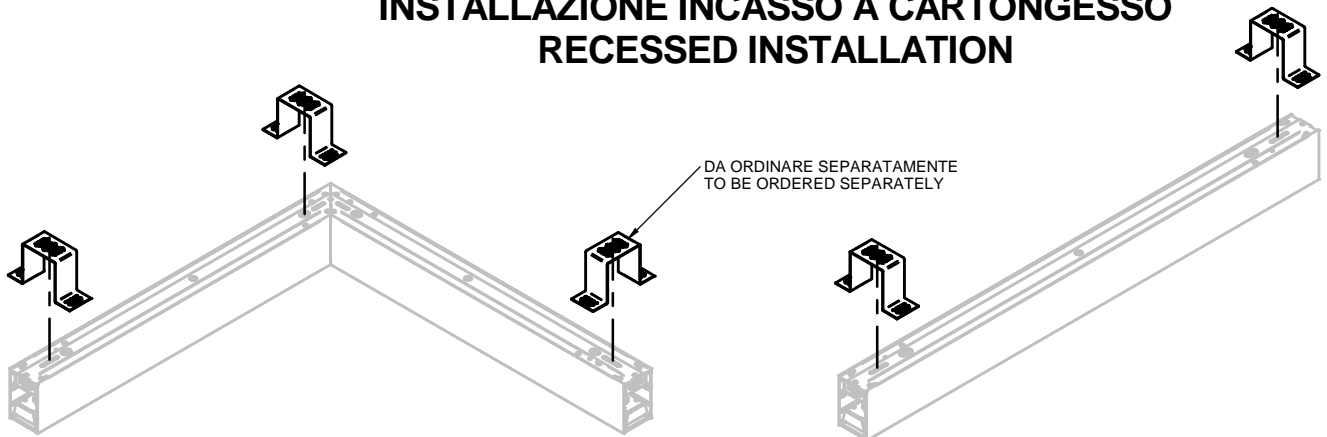
## INSTALLAZIONE A PLAFONE CEILING INSTALLATION

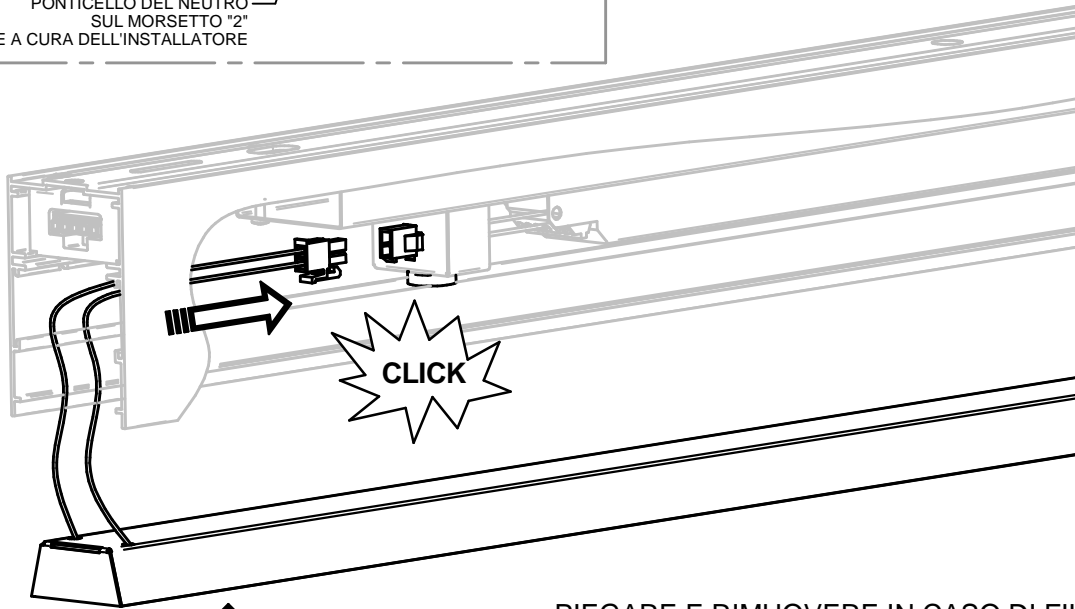
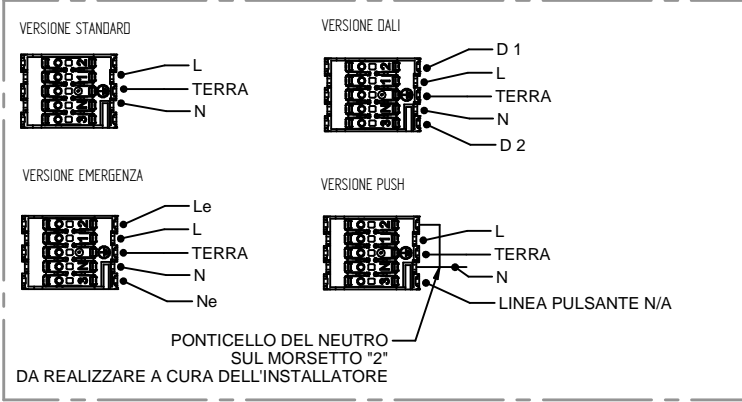
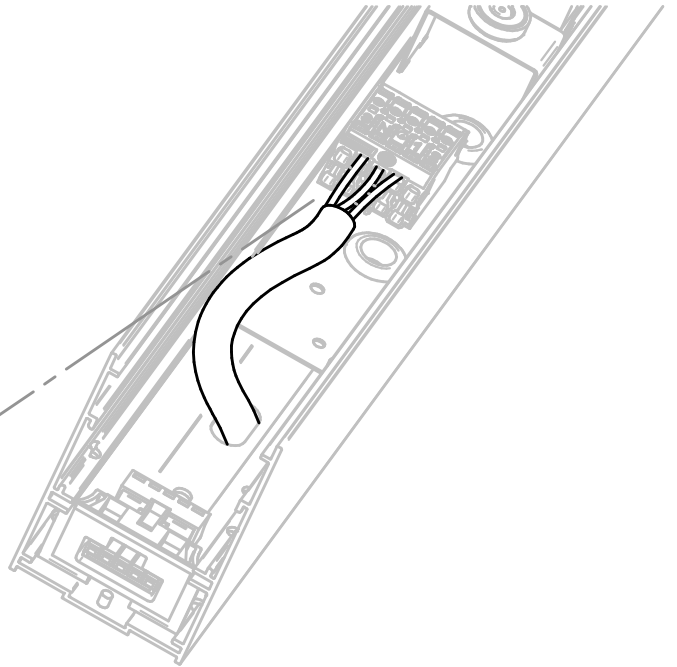
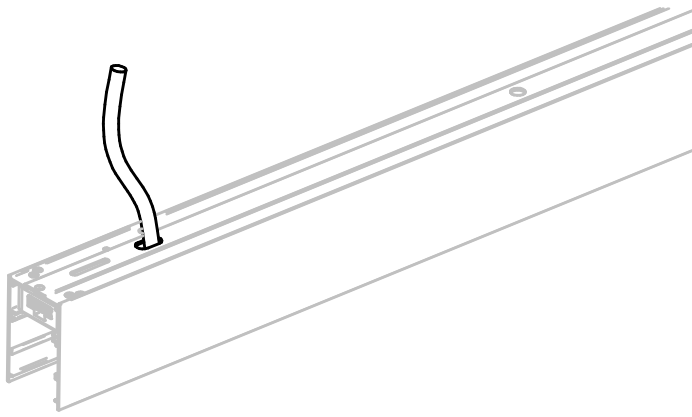


## INSTALLAZIONE A SOSPENSIONE SUSPENDED INSTALLATION



## INSTALLAZIONE INCASSO A CARTONGESSO RECESSED INSTALLATION





PIEGARE E RIMUOVERE IN CASO DI FILA CONTINUA  
BEND AND REMOVE IN CASE OF CONTINUOUS LINE

