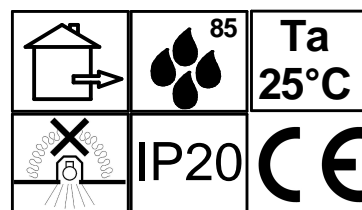
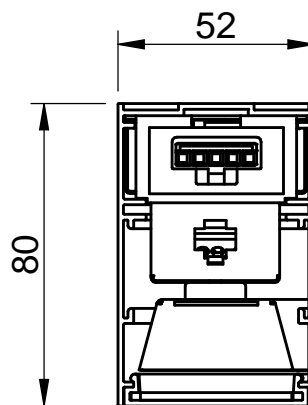
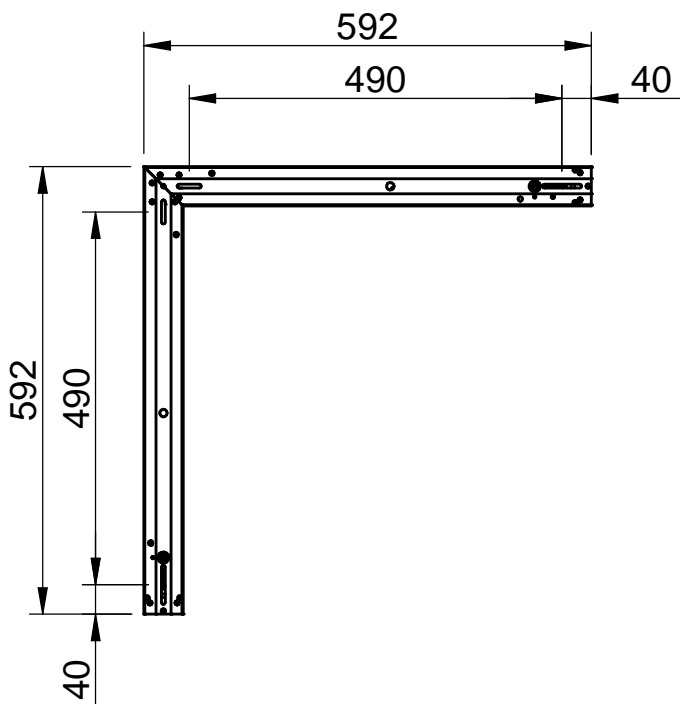
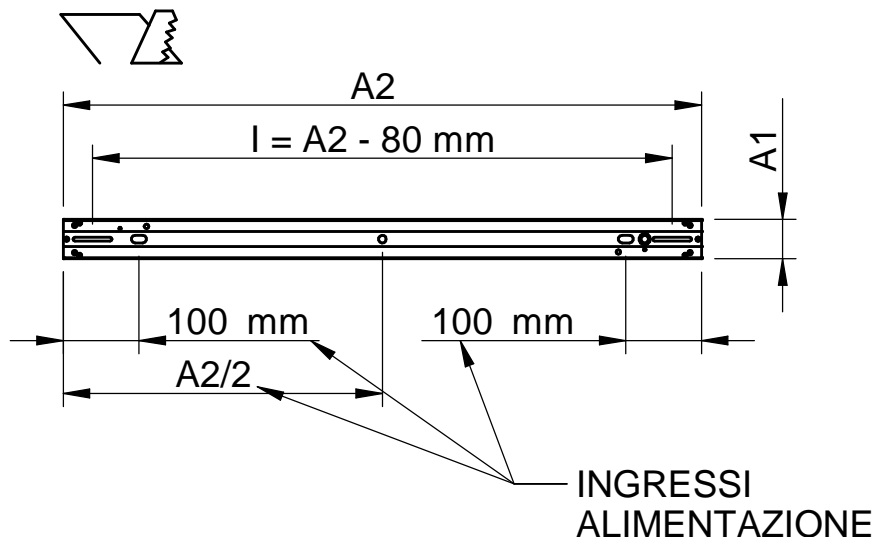


In caso di manutenzione togliere tensione.
Always switch-off the power supply before carrying out any maintenance.

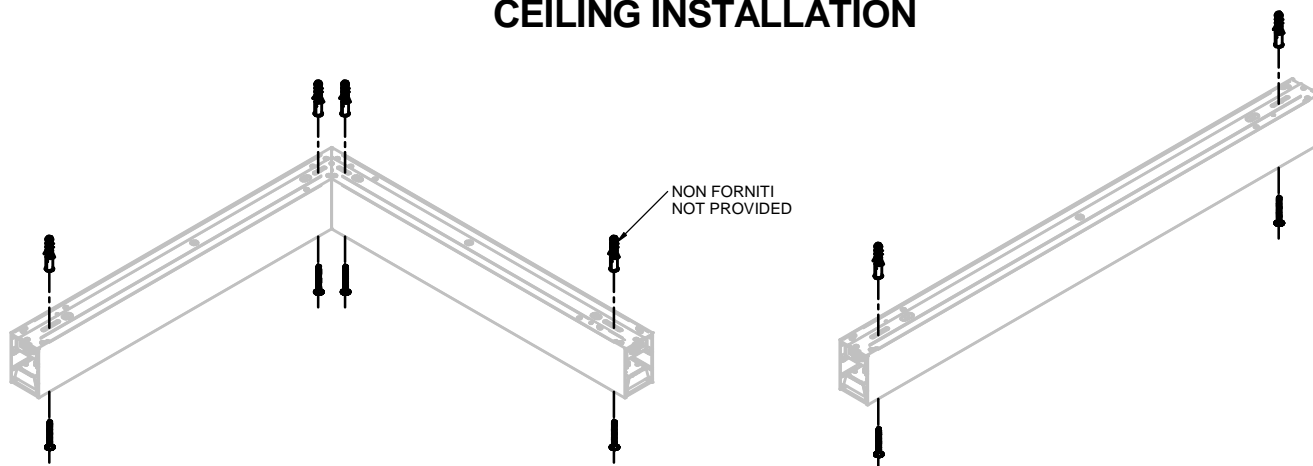
Si consiglia di effettuare l'installazione a cura di personale qualificato.
The installation should be done by qualified personnel.



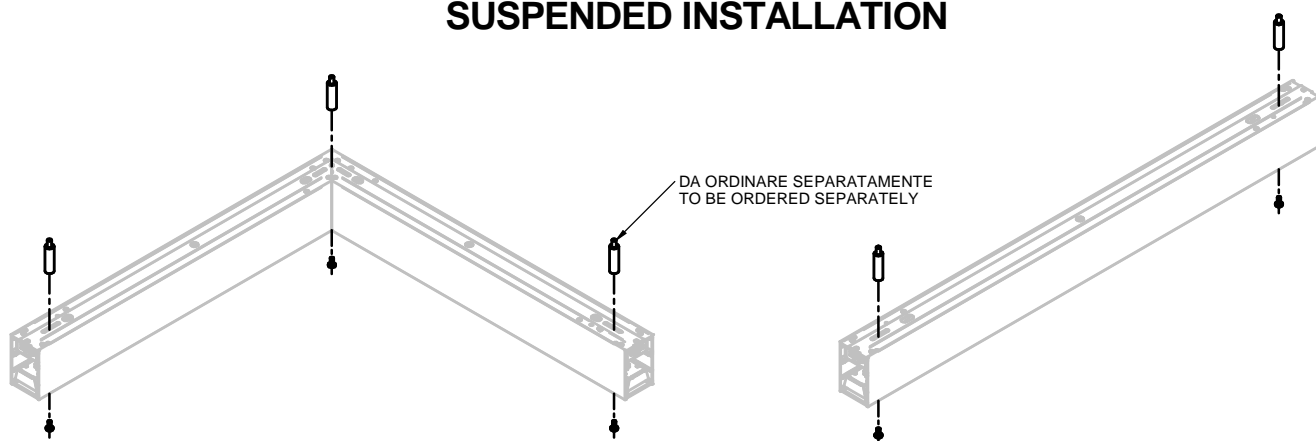
DIMENSIONI TAGLIO CARTONGESSO		
POTENZA	A1 (mm)	A2 (mm)
14W - 19W	54	844
18W - 25W	54	1125
23W - 32W	54	1406
27W - 38W	54	1687
31W	54	1968
36W	54	2249
40W	54	2530
45W	54	2811



INSTALLAZIONE A PLAFONE CEILING INSTALLATION

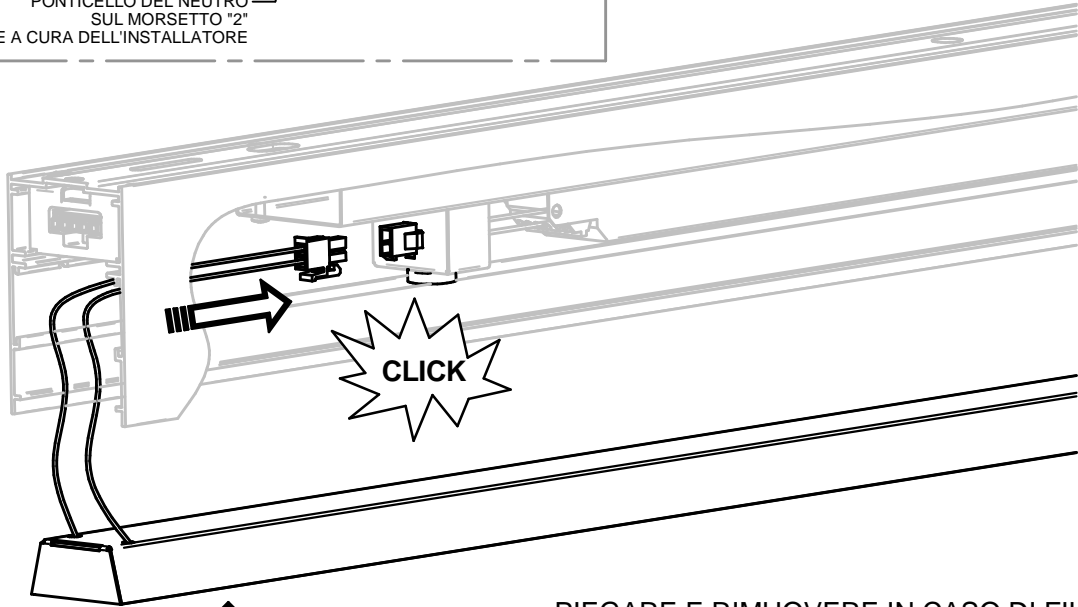
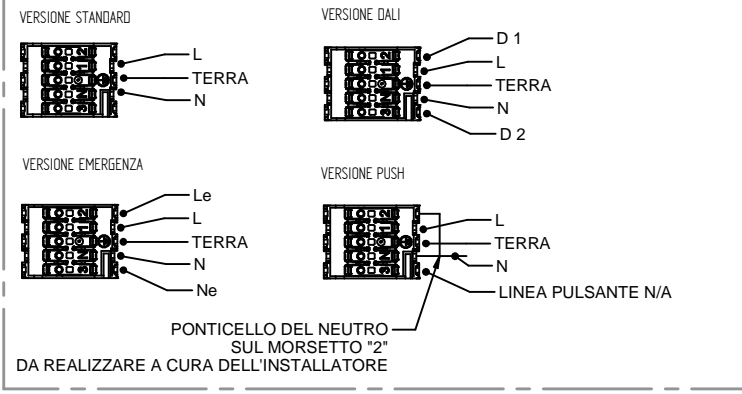
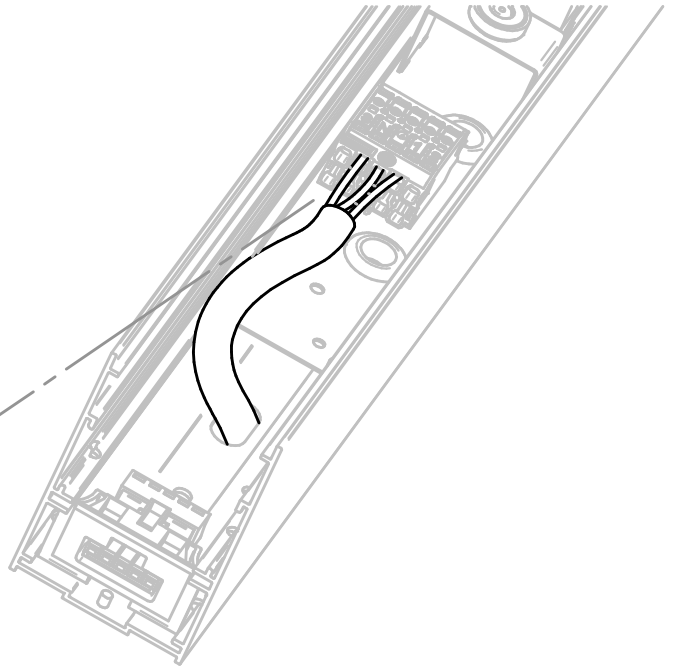
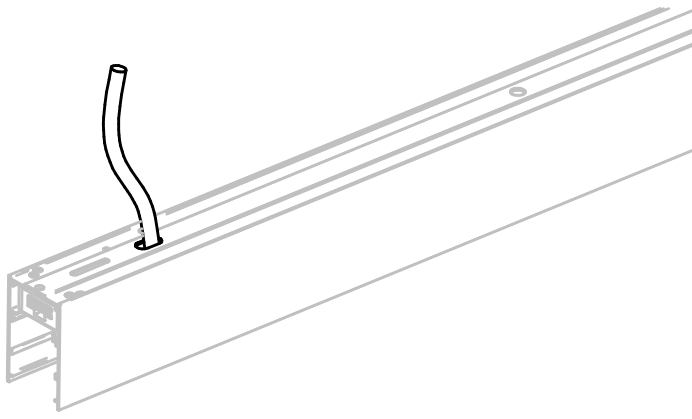


INSTALLAZIONE A SOSPENSIONE SUSPENDED INSTALLATION

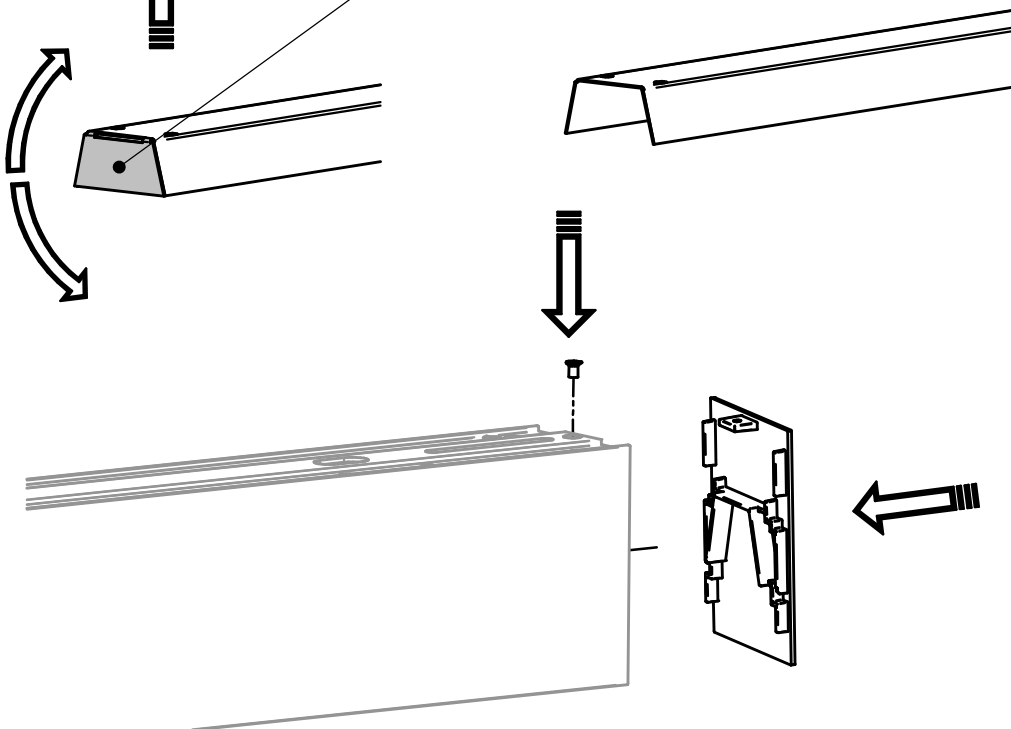


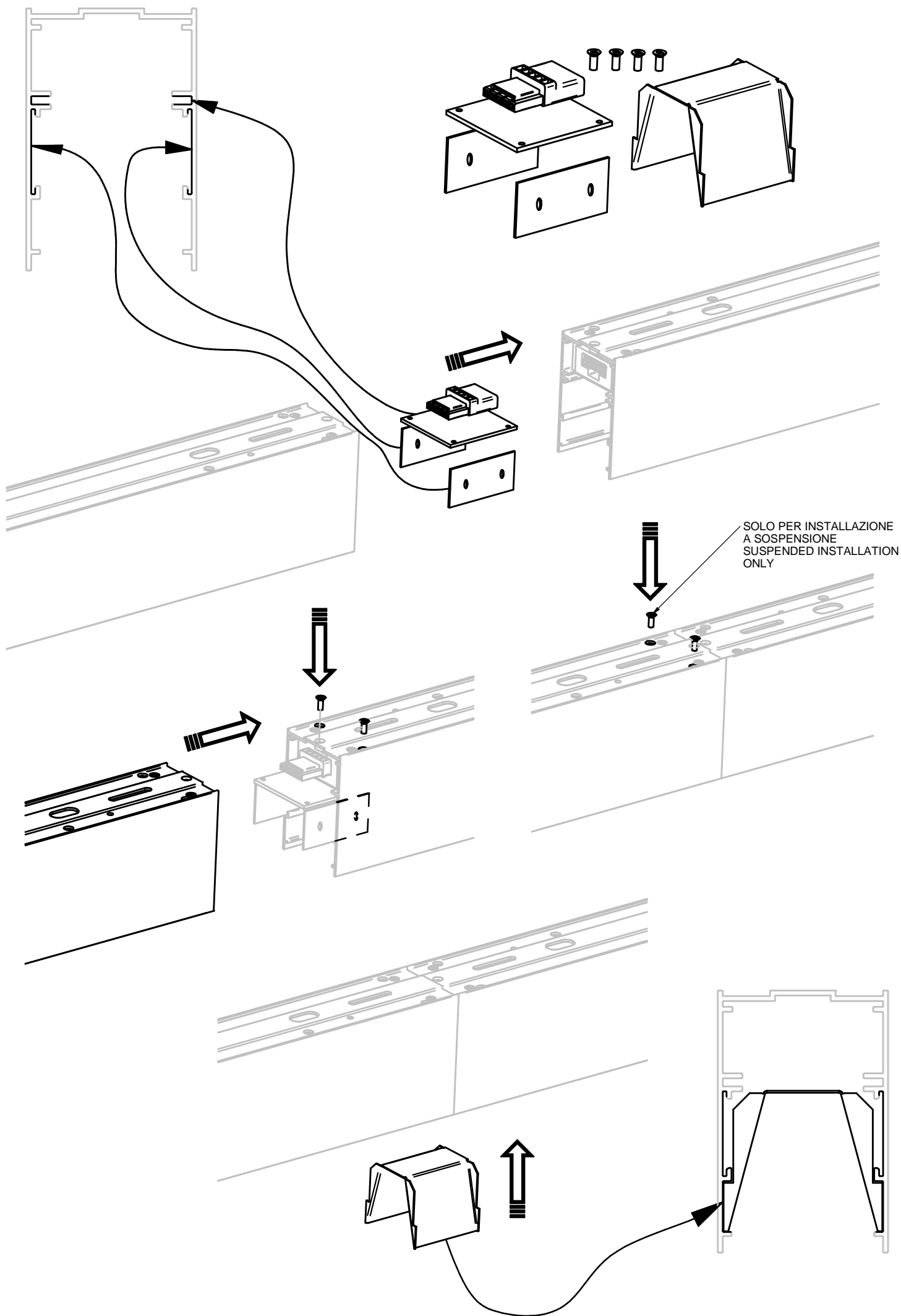
INSTALLAZIONE INCASSO A CARTONGESSO RECESSED INSTALLATION



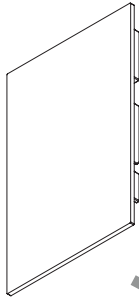


PIEGARE E RIMUOVERE IN CASO DI FILA CONTINUA
BEND AND REMOVE IN CASE OF CONTINUOUS LINE

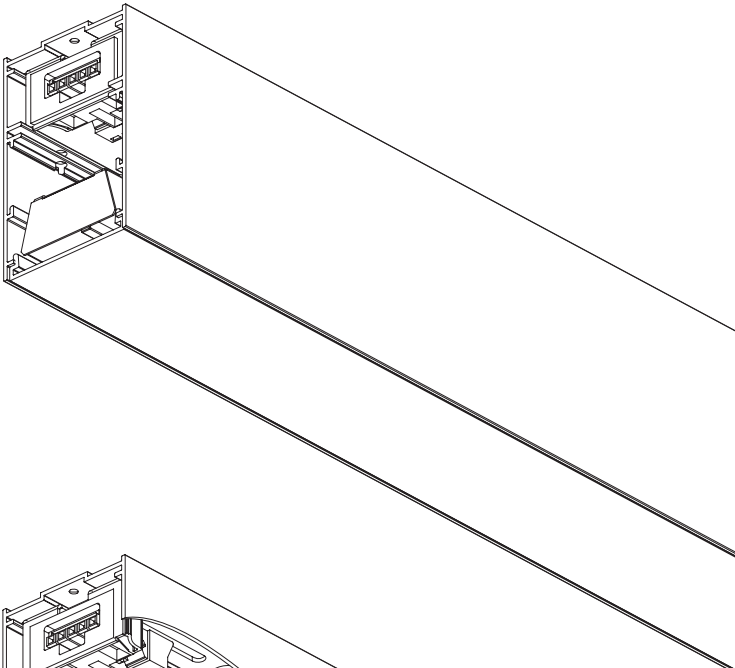
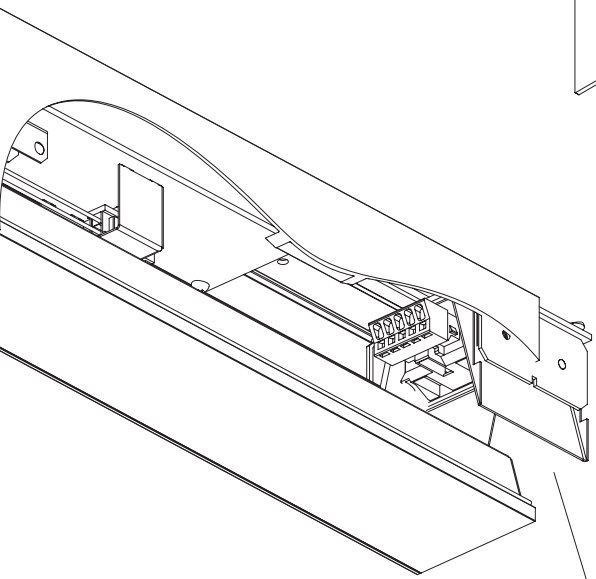




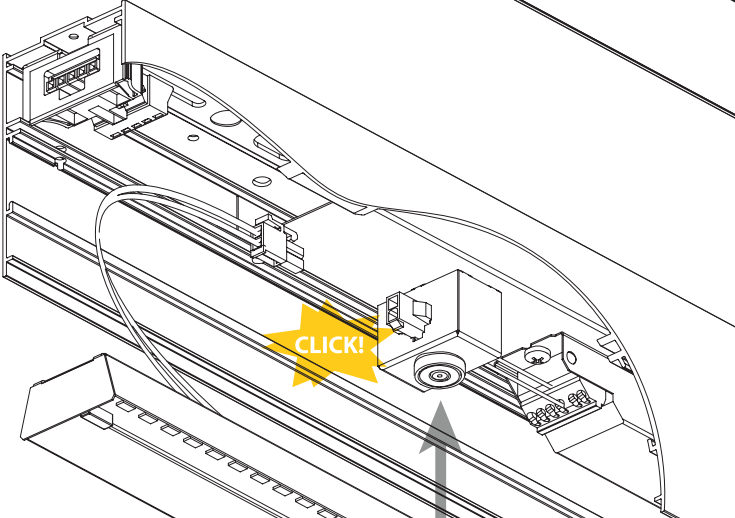
**SCHEMA DI MONTAGGIO
/ ASSEMBLY DRAWING**



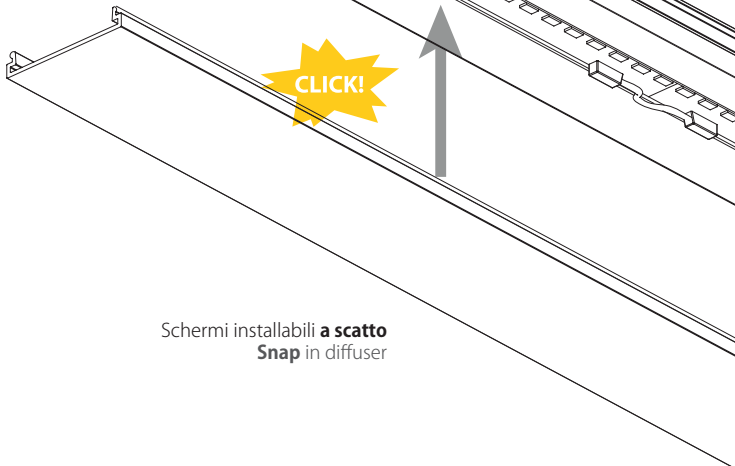
18750.01
TESTATE TERMINALI / END CAPS



18751.99
KIT DI GIUNZIONE
/ KIT FOR JUNCTION

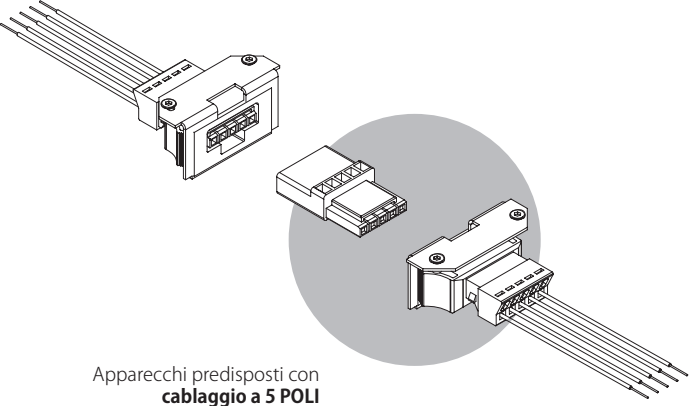


CLICK!

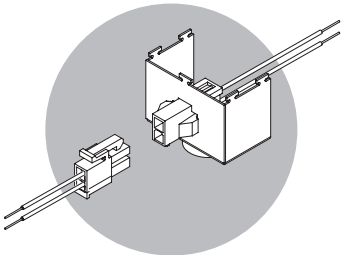


CLICK!

Schermi installabili a scatto
Snap in diffusor



Apparecchi predisposti con
cablaggio a 5 POLI
per installazione a fila continua
5 POLE wiring
for continuous line installation



Sorgenti LED collegabili
mediante **connettore rapido**
Quick connector