





# LUCKY EVO C



Ideato per realizzare tagli di luce con il massimo della versatilità, Lucky EVO C permette di dare forma a composizioni lineari sia su cartongesso che in muratura, finite con cornice.  
Adatto nei contesti, residenziale, commerciale e business.

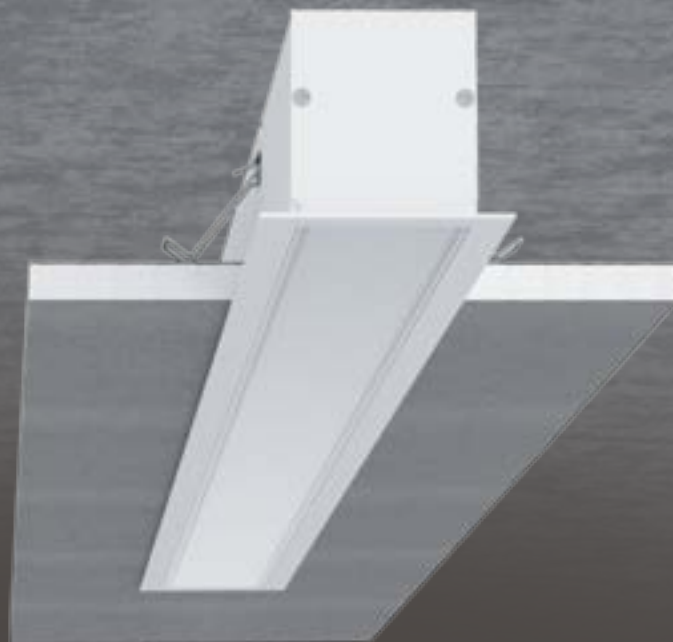
Designed for light cuts with maximum versatility, Lucky EVO C allows to form linear compositions in both plasterboard and brick walls, endowed with frame.  
Suitable for residential, commercial and business contexts.

## LUCKY EVO C

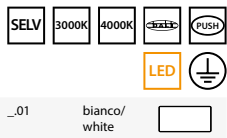
- TIPOLOGIE DI SCHERMO: OPALE, MICROPRISMATICO E ASIMMETRICO
  - SEMPLICITÀ DI INSTALLAZIONE MEDIANTE CONNETTORI RAPIDI
  - VANO OTTICO CON PCB LED INSTALLABILE CON FISSAGGIO MAGNETICO
  - INSTALLAZIONE CON MOLLE A SGANCIO AUTOMATICO
  - PROFILO IN ALLUMINIO
  - INSTALLABILE IN FILA CONTINUA
- SCREEN TYPES: OPAL, MICRO PRISMATIC AND ASYMMETRIC
  - EASY INSTALLATION VIA RAPID CONNECTORS
  - OPTICAL PART WITH LED PCBs THAT CAN BE INSTALLED ON MAGNETS
  - INSTALLATION WITH AUTOMATIC RELEASE SPRINGS
  - MADE OF ALUMINIUM ALLOY
  - CONTINUOUS LINE INSTALLATION



62mm



70mm



\_01 bianco/white

### Lucky EVO C

alimentatore elettronico e molle di fissaggio incluse. Schermo opale, microprismatico o asimmetrico, testate terminali, kit di giunzione e accessori per l'installazione, da ordinare a parte

### Lucky EVO C

integrated electronic driver. Fixing springs included. Opal, micro-prismatic or asymmetric diffuser, end caps, junction kit and kit for installation, to be ordered separately

#### 3000K

Codice/Code	W led	L (mm)	+ OPAL (lm)	+ PRISM. (lm)	+ ASYM. (lm)
<b>100627.01</b>	18	1125	1514	1686	1772
<b>100629.01</b>	23	1406	1892	2107	2215
<b>100631.01</b>	27	1687	2271	2528	2659

#### EMERGENZA / EMERGENCY

Codice/Code	W led	Versione/Version
<b>100645.01</b>	23	EM.
<b>100647.01</b>	27	EM.

#### DIMMERABILE / DIMMABLE

Codice/Code	W led	Versione/Version
<b>100637.01</b>	18	DALI-PUSH
<b>100639.01</b>	23	DALI-PUSH
<b>100641.01</b>	27	DALI-PUSH

#### 4000K

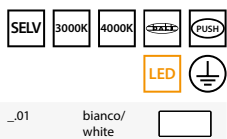
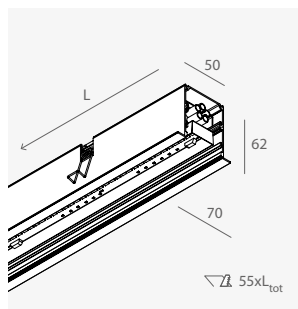
Codice/Code	W led	L (mm)	+ OPAL (lm)	+ PRISM. (lm)	+ ASYM. (lm)
<b>100628.01</b>	18	1125	1527	1699	1786
<b>100630.01</b>	23	1406	1909	2124	2233
<b>100632.01</b>	27	1687	2291	2548	2680

#### EMERGENZA / EMERGENCY

Codice/Code	W led	Versione/Version
<b>100646.01</b>	23	EM.
<b>100648.01</b>	27	EM.

#### DIMMERABILE / DIMMABLE

Codice/Code	W led	Versione/Version
<b>100638.01</b>	18	DALI-PUSH
<b>100640.01</b>	23	DALI-PUSH
<b>100642.01</b>	27	DALI-PUSH



\_01 bianco/white

### Lucky EVO C angolo luminoso

alimentatore elettronico e molle di fissaggio incluse. Schermo opale o microprismatico, testate terminali e kit di giunzione da ordinare a parte. Modulo non installabile in muratura, solo per installazione a cartongesso

### Lucky EVO C illuminated corner

integrated electronic driver. Fixing springs included. Opal or micro-prismatic diffuser, end caps and junction kit to be ordered separately. Not for concrete installation, only for plasterboard recessed installation

#### 3000K

Codice/Code	W led	L (mm)	+ OPAL (lm)	+ PRISM. (lm)
<b>100633.01</b>	18	602x602	1514	1686

#### DIMMERABILE / DIMMABLE

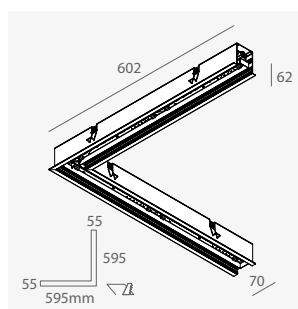
Codice/Code	W led	Versione/Version
<b>100643.01</b>	18	DALI-PUSH

#### 4000K

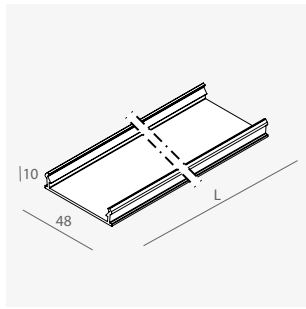
Codice/Code	W led	L (mm)	+ OPAL (lm)	+ PRISM. (lm)
<b>100634.01</b>	18	602x602	1527	1699

#### DIMMERABILE / DIMMABLE

Codice/Code	W led	Versione/Version
<b>100644.01</b>	18	DALI-PUSH







**Schermo diffusore LED ad incastro a filo policarbonato opale**  
**LED flush diffuser opal polycarbonate**

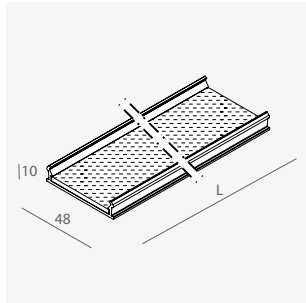
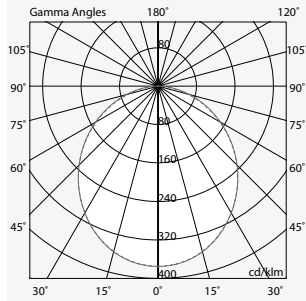
IP  
40

**per Modulo Rettilineo for Linear fixtures**

Codice/Code	L (mm)
<b>100249.99</b>	1125
<b>100250.99</b>	1406
<b>100251.99</b>	1687
<b>100658.99</b>	3000

**per Angolare luminoso for Illuminated Corner**

Codice/Code	L (mm)
<b>100252.99</b>	602x602



**Schermo LED Dark Light microprismatic ad incastro a filo**  
**policarbonato trasparente + PMMA prismaticizzato. Non installabile a parete**

IP  
40

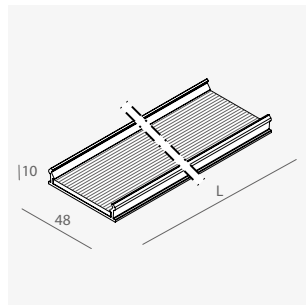
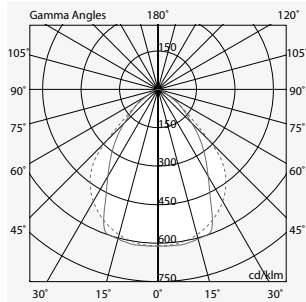
**LED FLUSH Dark Light micro-prismatic diffuser**  
**polycarbonate + micro-prismatic PMMA. Not for wall installation**

**per Modulo Rettilineo for Linear fixtures**

Codice/Code	L (mm)
<b>100253.99</b>	1125
<b>100254.99</b>	1406
<b>100255.99</b>	1687

**per Angolare luminoso for Illuminated Corner**

Codice/Code	L (mm)
<b>100256.99</b>	602x602

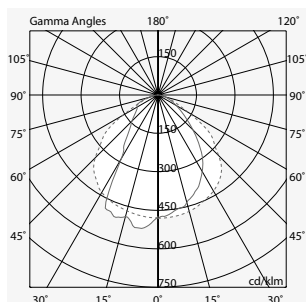


**Schermo LED asimmetrico ad incastro a filo**  
**policarbonato trasparente + PMMA. Non installabile a parete.**

IP  
40

**LED flush asymmetric diffuser**  
**transparent polycarbonate + PMMA. Not for wall installation.**

Codice/Code	L (mm)
<b>1002A8.99</b>	1125
<b>1002A9.99</b>	1406
<b>1002B0.99</b>	1687

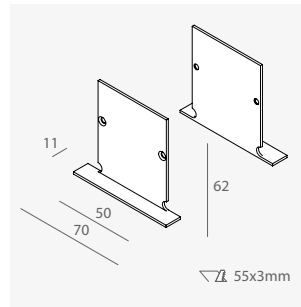


\_01 bianco/white

**Testate terminali (2 pz.) senza viti a vista**  
**End caps (2 pcs.) no visible screws**

Codice/Code

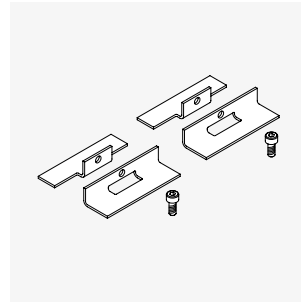
**100650.01**



**Kit di giunzione meccanica-elettrica**  
**Junction kit mechanical- electrical**

Codice/Code

**100649.01**



**Cassaforma murale per installazione ad incasso in muratura**  
**Lamiera di acciaio zincata; testate per cassaforma da ordinare a parte**

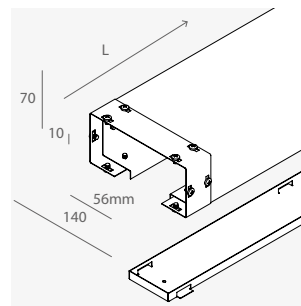
**Housing box for concrete installation**  
Zinc coated sheet steel; end caps for housing box to be ordered separately

Codice/Code L (mm)

**100652.99** 1125

**100653.99** 1406

**100654.99** 1687



**Testate per cassaforma murale (2pz.) lamiera di acciaio zincata**  
**End caps for housing box (2pcs.) zinc coated sheet steel**

**solo per Modulo Rettilineo only for Linear fixtures**

Codice/Code

**100655.99**

