



## LUCKY MAXI

LUCKY MAXI è l'evoluzione del sistema lineare Lucky EVO per fila continua, creato per quegli spazi che richiedono un maggiore contributo luminoso, pur mantenendo invariate le caratteristiche illuminotecniche necessarie per ambienti con videotermini.

LUCKY MAXI is the evolution of Lucky linear system for continuous light lines, designed for spaces requiring an increased luminous level, while maintaining the glare reduction characteristics in compliance with VDT standards.



# LUCKY MAXI

- **SCHERMO OPALE O SCHERMO CON FILM MICROSTRUTTURATO UGR<19**  
ANTIABBAGLIAMENTO FINO A L. 6 m OPAL  
DIFFUSER OR ANTI-GLARE DIFFUSER WITH  
MICROSTRUCTURED FILM UP TO L. 6 m

- CRI>90

- **CONNETTORI RAPIDI PER FILA CONTINUA**  
RAPID CONNECTORS FOR CONTINUOUS  
LINE INSTALLATION

- **FISSAGGIO RAPIDO DEL VANO OTTICO CON PCB LED**  
QUICK INSTALLATION OF OPTICAL PART WITH LED PCB

97 mm

90 mm



# LUCKY MAXI



### PROFILO LED

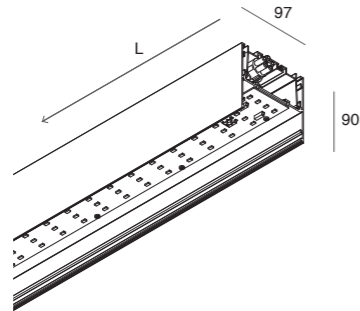
Profilo in lega di alluminio verniciato.  
Alimentatore elettronico incluso.  
Schermo, testate terminali, kit di giunzione ed accessori per la sospensione da ordinare a parte.

### LED PROFILE

Profile made of painted aluminium alloy.  
Integrated electronic driver.  
Diffuser, end caps, junction kit and kit for suspended installation to be ordered separately.



### PROFILO LINEARE LINEAR PROFILE



L (mm)	POWER	3000K	4000K
1200	36W	<b>106201.01</b> .02	<b>106204.01</b> .02
1800	54W	<b>106202.01</b> .02	<b>106205.01</b> .02
2400	72W	<b>106203.01</b> .02	<b>106206.01</b> .02

### DALI-PUSH

L (mm)	POWER	3000K	4000K
1200	36W	<b>106207.01</b> .02	<b>106210.01</b> .02
1800	54W	<b>106208.01</b> .02	<b>106211.01</b> .02
2400	72W	<b>106209.01</b> .02	<b>106212.01</b> .02

### EMERGENCY 1 h

L (mm)	POWER	3000K	4000K
1200	36W	<b>106213.01</b> .02	<b>106214.01</b> .02

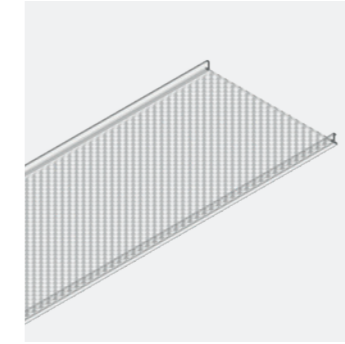


### DIFFUSORE OPALE

Schermo diffusore ad incastro a filo in policarbonato opale.

### OPAL DIFFUSER

Opal polycarbonate flush diffuser.



### DIFFUSORE UGR<19

Schermo diffusore per il controllo dell'abbagliamento, ad incastro a filo in policarbonato trasparente + film microstrutturato.

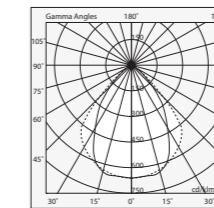
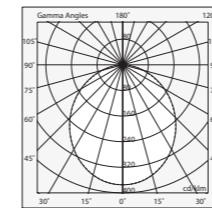
### UGR<19 DIFFUSER

Anti-glare flush diffuser, made of transparent polycarbonate + micro-structured film.

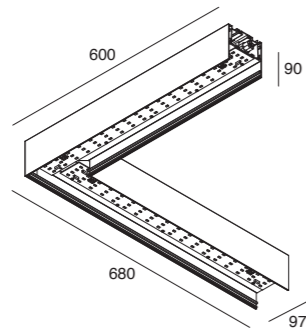


L (mm)	3000K	4000K	CODE
1200	2602 lm	2739 lm	<b>106219.99</b>
1800	3904 lm	4109 lm	<b>106220.99</b>
2400	5205 lm	5479 lm	<b>106221.99</b>
6000	-	-	<b>106222.99</b>

L (mm)	3000K	4000K	CODE
1200	2472 lm	2602 lm	<b>106223.99</b>
1800	3708 lm	3904 lm	<b>106224.99</b>
2400	4944 lm	5205 lm	<b>106225.99</b>
6000	-	-	<b>106226.99</b>



### PROFILO ANGOLARE 90° 90° CORNER PROFILE



L (mm)	POWER	3000K	4000K
600x680	36W	<b>106215.01</b> .02	<b>106216.01</b> .02

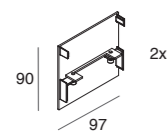
### DALI-PUSH

L (mm)	POWER	3000K	4000K
600x680	36W	<b>106217.01</b> .02	<b>106218.01</b> .02

L (mm)	3000K	4000K	CODE
600x680	2602 lm	2739 lm	<b>106227.99</b>

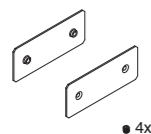
L (mm)	3000K	4000K	CODE
600x680	2472 lm	2602 lm	<b>106228.99</b>

## LUCKY MAXI

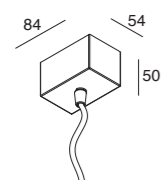
ACCESSORI  
ACCESSORIES

TESTATE TERMINALI (2 pz.)

END CAPS (2 pcs)

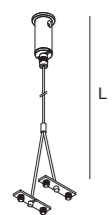
CODE  **106230.01 .02**KIT DI GIUNZIONE  
Meccanica-elettrica.JUNCTION KIT  
Mechanical-electrical.

CODE

**106231.99**

KIT DI ALIMENTAZIONE

POWER SUPPLY KIT

CODE   L (mm) Cavo / Cable (mm²)**12121.01 .02** 3000 3x1,5**12123.01 .02** 3000 5x1,5CAVO DI SOSPENSIONE (1 p.z)  
in acciaio, regolabile.SUSPENSION CABLES (1 pc)  
made of steel, adjustable.

CODE L (mm)

**106229.99** 3000