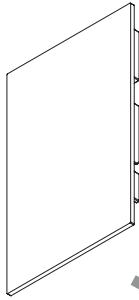
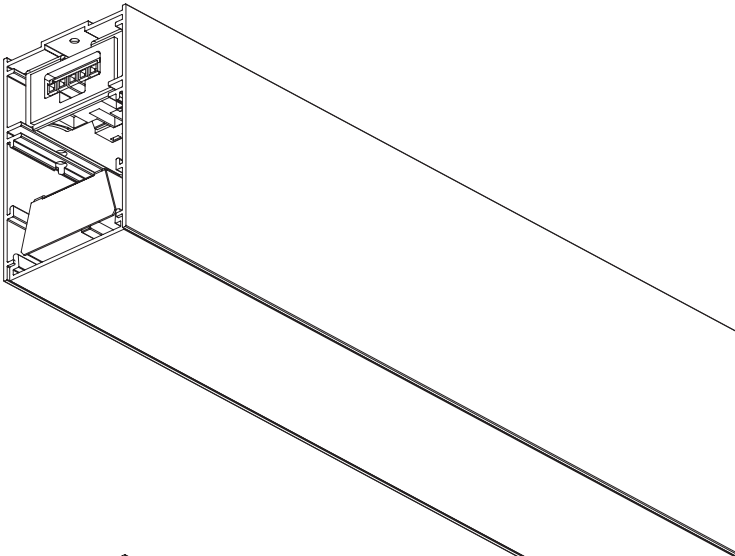
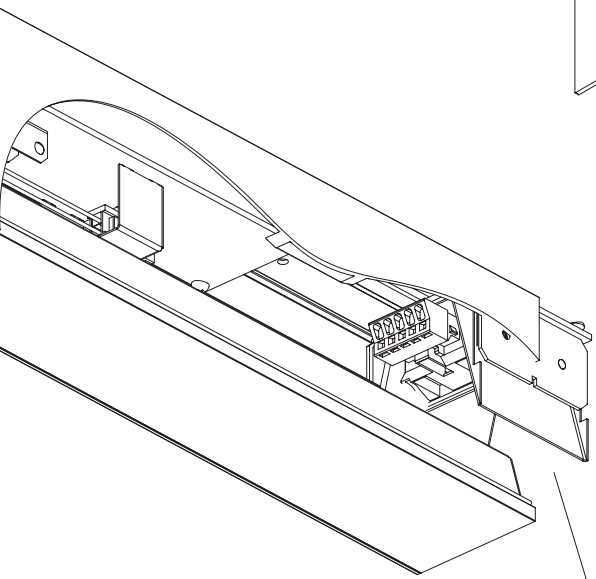


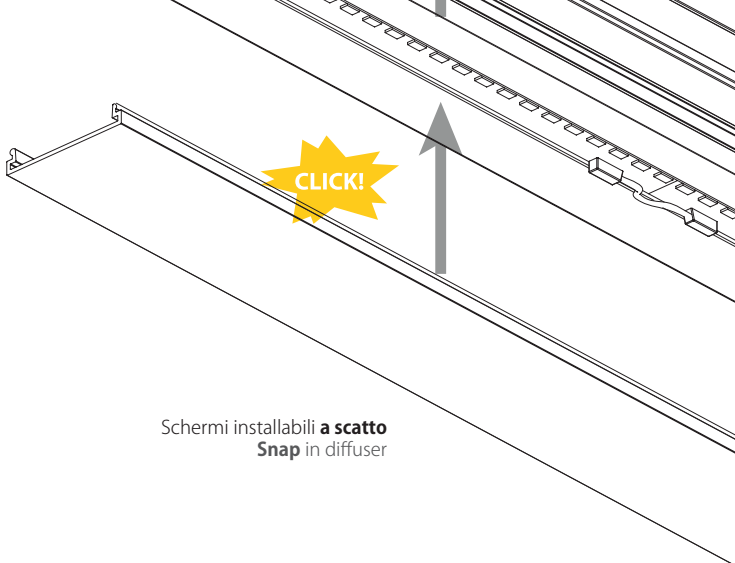
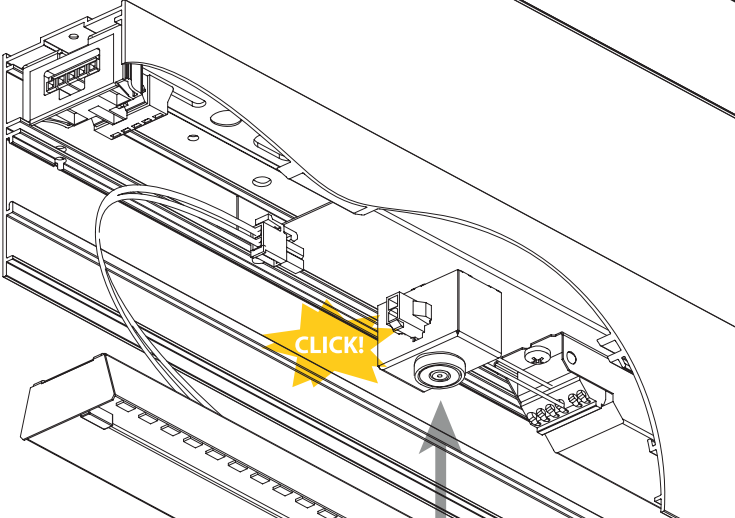
**SCHEMA DI MONTAGGIO
/ ASSEMBLY DRAWING**



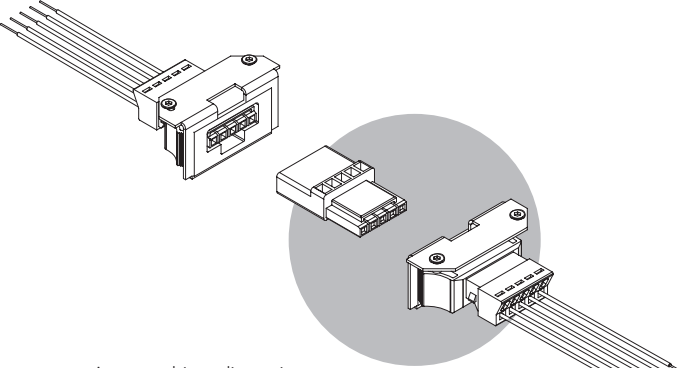
18750.01
TESTATE TERMINALI / END CAPS



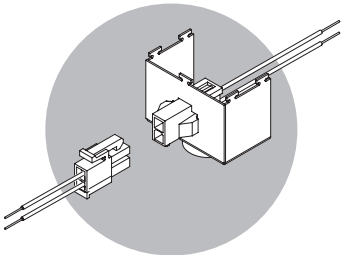
18751.99
KIT DI GIUNZIONE
/ KIT FOR JUNCTION



Schermi installabili **a scatto**
Snap in diffusor



Apparecchi predisposti con
cablaggio a 5 POLI
per installazione a fila continua
5 POLE wiring
for continuous line installation



Sorgenti LED collegabili
mediante **connettore rapido**
Quick connector