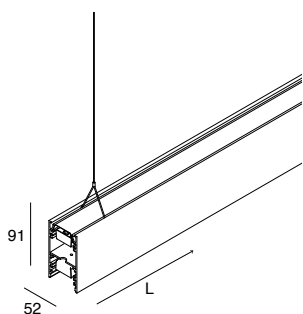


LUCKY EVO B



Sistema LED lineare ad emissione di luce diretta-indiretta, installabile a sospensione singolo o in fila continua.

Up-down light LED system for suspended mounting, for stand alone or continuous line installation.



PROFILO LED LINEARE

Profilo in lega di alluminio verniciato alimentatori elettronici per doppia accensione, diffusore per luce indiretta e cavi di sospensione regolabili L.1200 mm inclusi. Schermo, testate terminali, kit di giunzione e kit di alimentazione da ordinare a parte.
2 cavi di sospensione per profili fino a L. 2249 mm,
3 cavi di sospensione per profili L. 2530 mm e L. 2811 mm.

LINEAR LED PROFILE

Profile made of painted aluminium alloy Integrated electronic drivers for double-switch wiring, diffuser for indirect lighting and adjustable suspension cables L.1200 mm included Diffuser, end caps, junction kit and power supply for suspension to be ordered separately.
2 suspension cables for profiles up to L. 2249 mm,
3 suspension cables for profiles L. 2530 mm and L. 2811 mm.

L (mm)	POWER	3000K	4000K
1125	43W	100265.01	100278.01
1406	56W	100266.01	100279.01
1687	70W	100267.01	100280.01
1968	82W	1002B6.01	1002B9.01
2249	94W	1002C2.01	1002C5.01
2530	107W	1002C8.01	1002D1.01
2811	120W	1002D4.01	1002D7.01

DALI

L (mm)	POWER	3000K	4000K
1125	43W	100268.01	100281.01
1406	56W	100269.01	100282.01
1687	70W	100270.01	100283.01
1968	82W	1002B7.01	1002C0.01
2249	94W	1002C3.01	1002C6.01
2530	107W	1002C9.01	1002D2.01
2811	120W	1002D5.01	1002D8.01

PUSH

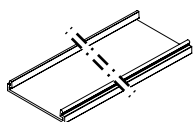
L (mm)	POWER	3000K	4000K
1125	43W	100271.01	100284.01
1406	56W	100272.01	100285.01
1687	70W	100273.01	100286.01
1968	82W	1002B8.01	1002C1.01
2249	94W	1002C4.01	1002C7.01
2530	107W	1002D0.01	1002D3.01
2811	120W	1002D6.01	1002D9.01

EMERGENCY Flusso in emergenza emissione diretta / Direct emission emergency flux 9%

L (mm)	POWER	3000K	4000K
1687	70W	100274.01	100287.01

Kit di alimentazione (3x1,5 mmq) da prevedere puntuale sull'apparecchio in emergenza.

Power kit (3x1,5 mmq) to be provided punctual on the fixture in emergency.



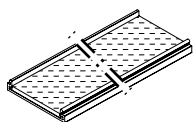
DIFFUSORE OPALE

Schermo diffusore ad incastro a filo in policarbonato opale.

OPAL DIFFUSER

Opal polycarbonate flush diffuser.

L (mm)	3000K	4000K	CODE
1125	4073 lm	4244 lm	100249.99
1406	5268 lm	5491 lm	100250.99
1687	6462 lm	6737 lm	100251.99
1968	7657 lm	7984 lm	1002A0.99
2249	8851 lm	9229 lm	1002A1.99
2530	10045 lm	10476 lm	1002A2.99
2811	11242 lm	11723 lm	1002A3.99
6000	-	-	1002F1.99



UGR <19

DIFFUSORE UGR<19

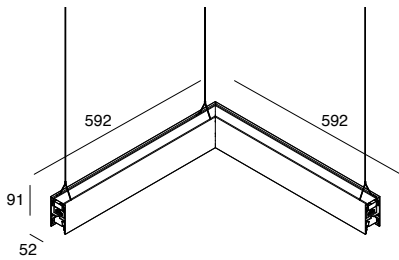
Schermo diffusore per il controllo dell'abbagliamento, ad incastro a filo in policarbonato trasparente + film microstrutturato.

UGR<19 DIFFUSER

Anti-glare flush diffuser, made of transparent polycarbonate + micro-structured film.

L (mm)	3000K	4000K	CODE
1125	4056 lm	4179 lm	1002E0.99
1406	5246 lm	5409 lm	1002E1.99
1687	6436 lm	6639 lm	1002E2.99
1968	7627 lm	7869 lm	1002E3.99
2249	8817 lm	9099 lm	1002E4.99
2530	10007 lm	10329 lm	1002E5.99
2811	11199 lm	11560 lm	1002E6.99
6000	-	-	1002E8.99

LUCKY EVO B



PROFILO LED ANGOLARE 90°

Non installabile/alimentabile singolarmente.

90° CORNER LED PROFILE

Not for stand alone installation.

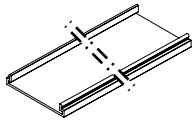
L (mm)	POWER	3000K	4000K
592x592	50W	<input type="checkbox"/> <input checked="" type="checkbox"/>	<input type="checkbox"/> <input checked="" type="checkbox"/>
		100275.01	100288.01
		.02	.02

DALI

L (mm)	POWER	3000K	4000K
592x592	50W	<input type="checkbox"/> <input checked="" type="checkbox"/>	<input type="checkbox"/> <input checked="" type="checkbox"/>
		100276.01	100289.01
		.02	.02

PUSH

L (mm)	POWER	3000K	4000K
592x592	50W	<input type="checkbox"/> <input checked="" type="checkbox"/>	<input type="checkbox"/> <input checked="" type="checkbox"/>
		100277.01	100290.01
		.02	.02



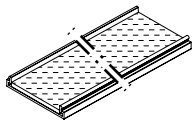
DIFFUSORE OPALE

Schermo diffusore ad incastro a filo in policarbonato opale.

OPAL DIFFUSER

Opal polycarbonate flush diffuser.

L (mm)	3000K	4000K	CODE
592x592	4780 lm	4986 lm	100252.99



UGR
<19

DIFFUSORE UGR<19

Schermo diffusore per il controllo dell'abbagliamento, ad incastro a filo in policarbonato trasparente + film microstrutturato.

UGR<19 DIFFUSER

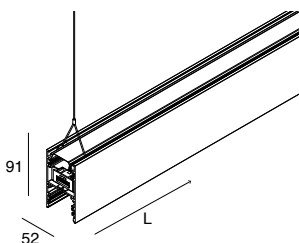
Anti-glare flush diffuser, made of transparent polycarbonate + micro-structured film.

L (mm)	3000K	4000K	CODE
592x592	4763 lm	4921 lm	1002E7.99

LUCKY EVO B SPOT

Sistema LED lineare ad emissione di luce indiretta, da completare nel lato inferiore con cover spot o cover cieca. Installabile a sospensione, in continuità con Lucky evo B emissione diretta-indiretta.

Indirect light emission LED system, to be completed with cover spot or blind cover. For suspended mounting, compatible with Lucky evo B up-down light emission.



PROFILO LED LUCE INDIRETTA

Profilo e testate in lega di alluminio verniciata. Alimentazione elettronica ad uso indipendente, schermo diffusore per luce indiretta e cavi in acciaio regolabili L1200 mm inclusi.

Cover spot o cover cieca, testate terminali, kit di giunzione e kit di alimentazione da ordinare a parte.

INDIRECT EMISSION LED PROFILE

Profile and end caps made of painted aluminium alloy. Integrated electronic drivers for double-switch wiring, diffuser for indirect lighting and adjustable suspension cables L 1200 mm included.

Spot cover or blind cover, end caps, junction kit and power supply for suspension to be ordered separately.

L (mm)	POWER	FLUX	3000K	4000K
1125	18W	2123 lm	<input type="checkbox"/> <input checked="" type="checkbox"/>	<input type="checkbox"/> <input checked="" type="checkbox"/>
			1002H8.01	1002K0.01
			.02	.02

DALI

L (mm)	POWER	FLUX	3000K	4000K
1125	18W	2123 lm	<input type="checkbox"/> <input checked="" type="checkbox"/>	<input type="checkbox"/> <input checked="" type="checkbox"/>
			1002H9.01	1002K1.01
			.02	.02

PUSH

L (mm)	POWER	FLUX	3000K	4000K
1125	18W	2123 lm	<input type="checkbox"/> <input checked="" type="checkbox"/>	<input type="checkbox"/> <input checked="" type="checkbox"/>
			1002F2.01	1002F3.01
			.02	.02

LUCKY EVO B SPOT

COVER SPOT

Schermo cieco in alluminio verniciato completo di faretti, a completamento del profilo lineare a luce indiretta con medesima tipologia di alimentazione (on-off, Dali, Push).

Alimentazione elettronica inclusa e accensione indipendente.

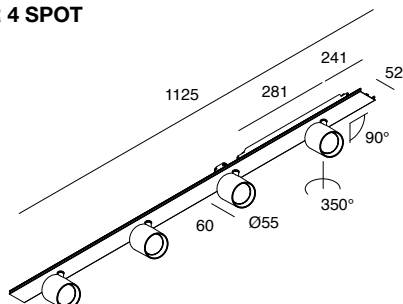


SPOT COVER

Blind cover made of painted aluminium complete with spotlights, to be associated with indirect emission led profile with the same version (on-off, Dali, Push).

Integrated electronic driver and independent switch.

COVER 4 SPOT



L (mm)	BEAM	POWER	FLUX	3000K	4000K
1125	14°	4x12W	4220 lm	1002G6.01	1002H2.01
1125	34°	4x12W	4460 lm	1002G9.01	1002H5.01

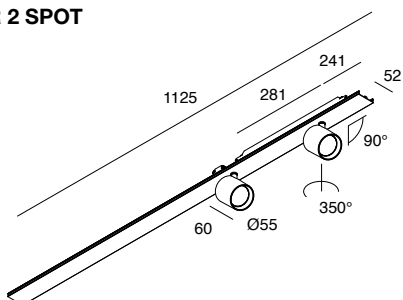
DALI

L (mm)	BEAM	POWER	FLUX	3000K	4000K
1125	14°	4x12W	4220 lm	1002G7.01	1002H3.01
1125	34°	4x12W	4460 lm	1002H0.01	1002H6.01

PUSH

L (mm)	BEAM	POWER	FLUX	3000K	4000K
1125	14°	4x12W	4220 lm	1002G8.01	1002H4.01
1125	34°	4x12W	4460 lm	1002H1.01	1002H7.01

COVER 2 SPOT



L (mm)	BEAM	POWER	FLUX	3000K	4000K
1125	14°	2x12W	2110 lm	1002F4.01	1002G0.01
1125	34°	2x12W	2230 lm	1002F7.01	1002G3.01

DALI

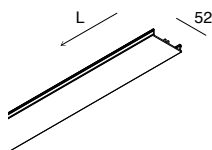
L (mm)	BEAM	POWER	FLUX	3000K	4000K
1125	14°	2x12W	2110 lm	1002F5.01	1002G1.01
1125	34°	2x12W	2230 lm	1002F8.01	1002G4.01

PUSH

L (mm)	BEAM	POWER	FLUX	3000K	4000K
1125	14°	2x12W	2110 lm	1002F6.01	1002G2.01
1125	34°	2x12W	2230 lm	1002F9.01	1002G5.01

COVER CIECA

Schermo cieco in alluminio verniciato a completamento del lato inferiore del profilo lineare a luce indiretta.

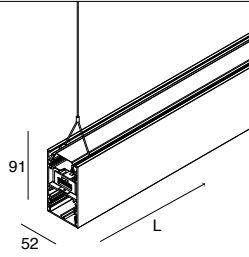


CODE	L (mm)
100257.01	.02 1125

BLIND COVER

Blind cover made of painted aluminium to complete the side below the indirect emission led profile.

LUCKY EVO B

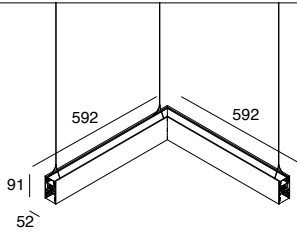
ACCESSORI
ACCESSORIES

MODULO CIECO CABLATO
Schermo cieco in lega di alluminio verniciato e cavi di sospensione regolabili L1200 mm inclusi. Testate terminali, kit di giunzione e kit di alimentazione da ordinare a parte.

EMPTY MODULE WIRED
Blind screen in painted aluminium alloy and adjustable suspension cables L1200mm included. End caps, junction kit and power supply for suspension to be ordered separately.

CODE L (mm)

100261.01	.02	1125
100262.01	.02	1406
100263.01	.02	1687

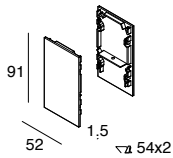


MODULO CIECO ANGOLARE CABLATO
Non installabile/alimentabile singolarmente. Schermo cieco in lega di alluminio verniciato e cavi di sospensione regolabili L1200 mm inclusi. Testate terminali, kit di giunzione e kit di alimentazione da ordinare a parte.

EMPTY CORNER MODULE WIRED
Not for stand alone installation. Blind screen in painted aluminium alloy and adjustable suspension cables L1200 mm included. End caps, junction kit and power supply for suspension to be ordered separately.

CODE L (mm)

100264.01	.02	592x592
------------------	------------	---------

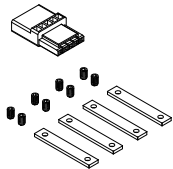


TESTATE TERMINALI (2 pz.)

END CAPS (2 pcs)

CODE

100247.01	.02
------------------	------------

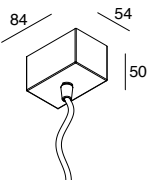


KIT DI GIUNZIONE
Meccanica-elettrica.

JUNCTION KIT
Mechanical-electrical.

CODE

100248.01

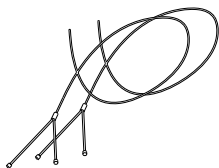


KIT DI ALIMENTAZIONE

POWER SUPPLY KIT

CODE L (mm) Cavo / Cable (mm²)

12120.01	.02	1200	3x1,5
12121.01	.02	3000	3x1,5
12122.01	.02	1200	5x1,5
12123.01	.02	3000	5x1,5



CAVI DI SOSPENSIONE (2 pz.)
opzionali.
Prevedere 3 cavi per profili L 2530 mm,
L 2811 mm e per profili angolari.

SUSPENSION CABLES (2 pcs)
optional.
3 cables for profiles L 2530 mm,
L 2811 mm and for angular profiles.

CODE L (mm)

1002B5.99	5000
------------------	------