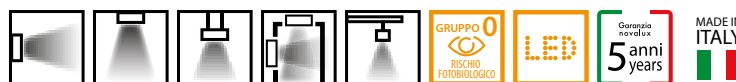






LUCKY EVO

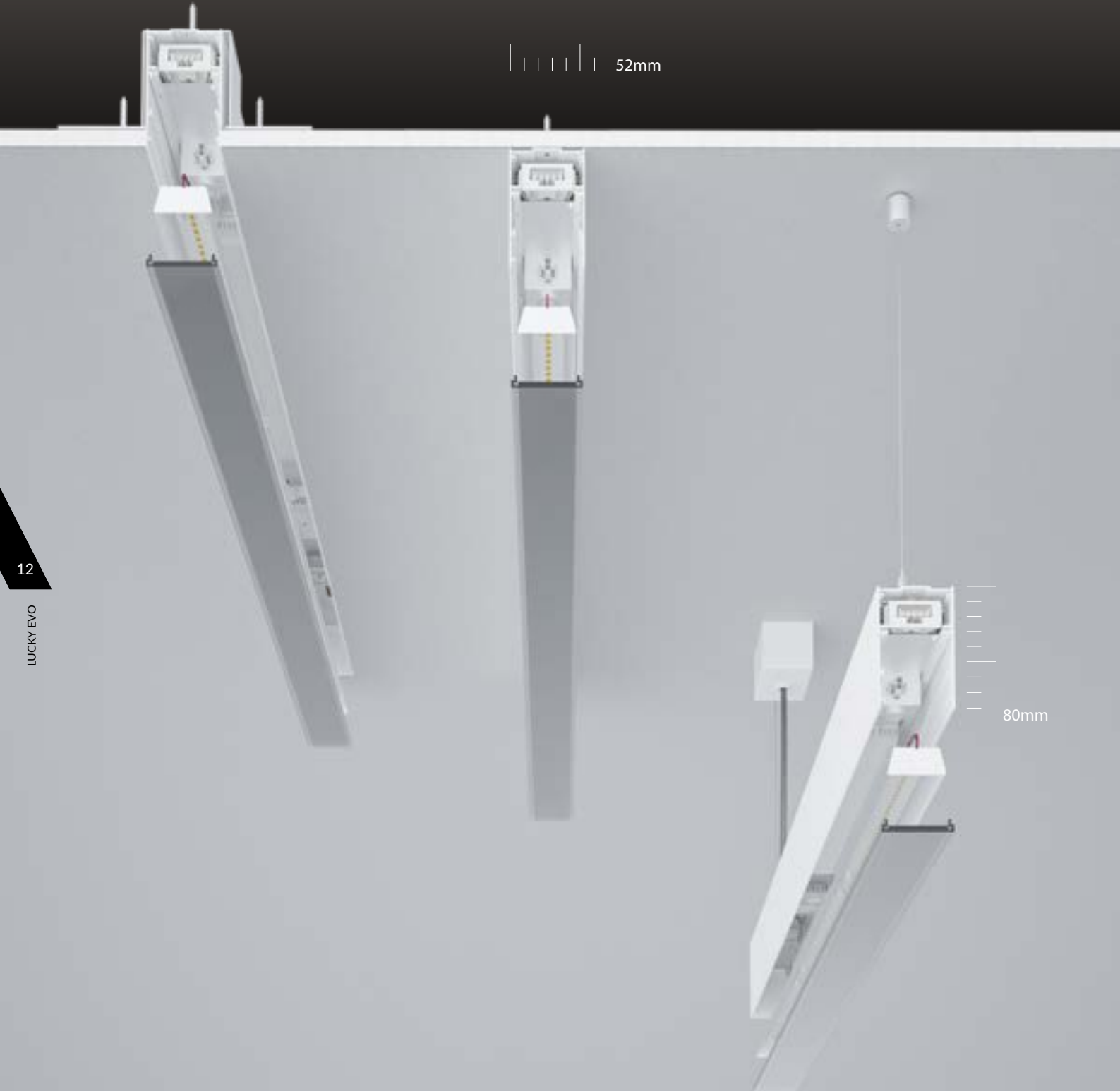


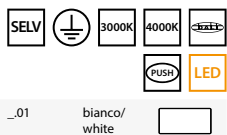
Essenziale nel design, si presta a numerose possibili applicazioni integrandosi con armonia al contesto architettonico. Le diverse tipologie di installazione e la gamma di accessori rendono Lucky EVO perfetto per il settore residenziale, commerciale e business.

With its minimal design, it allows for a variety of possible applications integrating harmoniously in the architectural context. The numerous installation options and the full range of accessories make Lucky EVO a perfect solution for the residential, commercial and office segments.

LUCKY EVO

- TIPOLOGIE DI SCHERMO: OPALE, MICROPRISMATICO E ASIMMETRICO
 - SEMPLICITÀ DI INSTALLAZIONE MEDIANTE CONNETTORI RAPIDI
 - VANO OTTICO CON PCB LED INSTALLABILE CON FISSAGGIO MAGNETICO
 - PROFILO IN ALLUMINIO
 - INSTALLABILE IN FILA CONTINUA
- SCREEN TYPES: OPAL, MICRO PRISMATIC AND ASYMMETRIC
 - EASY INSTALLATION VIA RAPID CONNECTORS
 - OPTICAL PART WITH LED PCBs THAT CAN BE INSTALLED ON MAGNETS
 - MADE OF ALUMINIUM ALLOY
 - CONTINUOUS LINE INSTALLATION





Lucky EVO rettilineo

alimentatore elettronico incluso. Schermo opale, microprismatico o asimmetrico, testate terminali, kit di giunzione ed accessori per la sospensione o l'incasso da ordinare a parte

Lucky EVO Linear

integrated electronic driver. Opal or micro-prismatic diffuser, end caps, junction kit and kit for suspended or recessed installation to be ordered separately

3000K					
Codice/Code	W led	L (mm)	+ OPAL (lm)	+ PRISM. (lm)	+ ASYM. (lm)
100527.01	18	1125	1516	1688	1996
100529.01	23	1406	1892	2107	2495
100531.01	27	1687	2274	2532	2994
100549.01	31	1968	2653	2954	-
100551.01	36	2249	3032	3376	-
100553.01	40	2530	3408	3795	-
100555.01	45	2811	3784	4214	-

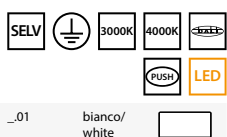
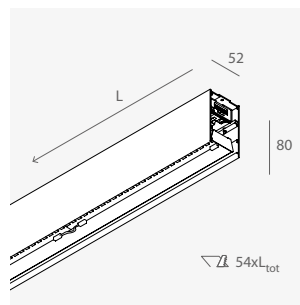
EMERGENZA / EMERGENCY		
Codice/Code	W led	Versione/Version
100541.01	23	EM.
100543.01	27	EM.

DIMMERABILE / DIMMABLE		
Codice/Code	W led	Versione/Version
100535.01	18	DALI-PUSH
100537.01	23	DALI-PUSH
100539.01	27	DALI-PUSH

4000K					
Codice/Code	W led	L (mm)	+ OPAL (lm)	+ PRISM. (lm)	+ ASYM. (lm)
100528.01	18	1125	1528	1700	2035
100530.01	23	1406	1908	2124	2544
100532.01	27	1687	2292	2550	3054
100550.01	31	1968	2674	2975	-
100552.01	36	2249	3056	3400	-
100554.01	40	2530	3436	3824	-
100556.01	45	2811	3816	4248	-

EMERGENZA / EMERGENCY		
Codice/Code	W led	Versione/Version
100542.01	23	EM.
100544.01	27	EM.

DIMMERABILE / DIMMABLE		
Codice/Code	W led	Versione/Version
100536.01	18	DALI-PUSH
100538.01	23	DALI-PUSH
100540.01	27	DALI-PUSH



Lucky EVO angolo luminoso

alimentatore elettronico incluso. Schermo opale o microprismatico, testate terminali, kit di giunzione ed accessori per la sospensione o l'incasso da ordinare a parte

Lucky EVO illuminated corner

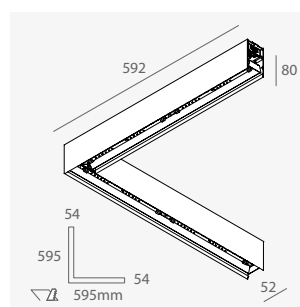
integrated electronic driver. Opal or micro-prismatic diffuser, end caps, junction kit and kit for suspended or recessed installation to be ordered separately

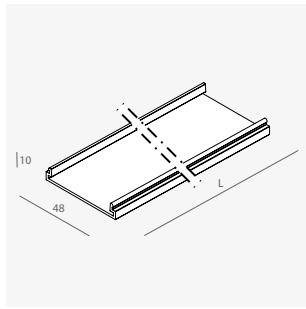
3000K				
Codice/Code	W led	L (mm)	+ OPAL (lm)	+ PRISM. (lm)
100545.01	18	592x592	1516	1688

DIMMERABILE / DIMMABLE		
Codice/Code	W led	Versione/Version
100547.01	18	DALI-PUSH

4000K				
Codice/Code	W led	L (mm)	+ OPAL (lm)	+ PRISM. (lm)
100546.01	18	592x592	1528	1700

DIMMERABILE / DIMMABLE		
Codice/Code	W led	Versione/Version
100548.01	18	DALI-PUSH





Schermo diffusore LED ad incastro a filo policarbonato opale
LED flush diffuser opal polycarbonate

IP
40

per Rettilineo for Linear fixtures

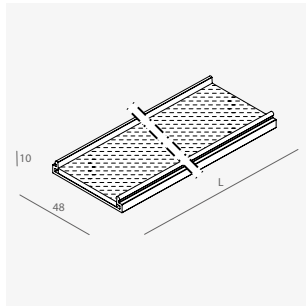
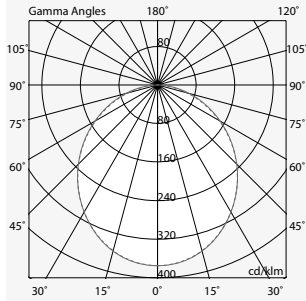
Codice/Code L (mm)

18742.99	1125
18743.99	1406
18774.99	1687
100557.99	1968
100558.99	2249
100559.99	2530
100560.99	2811
18749.99	3000

per Angolare luminoso for Illuminated Corner

Codice/Code L (mm)

18744.99	592x592
-----------------	---------



Schermo LED dark light microprismatic ad incastro a filo
policarbonato trasparente + PMMA microprismatico. Non installabile a parete

IP
40

LED flush dark light micro-prismatic diffuser
 transparent polycarbonate + microprismatic PMMA. Not for wall installation

per Rettilineo for Illuminated Corner

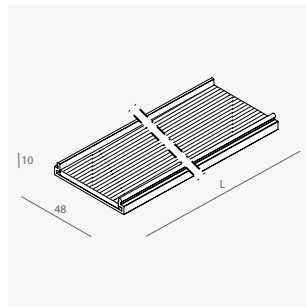
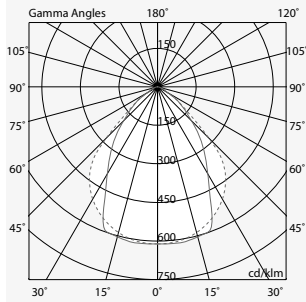
Codice/Code L (mm)

18746.99	1125
18747.99	1406
18775.99	1687
100561.99	1968
100562.99	2249
100563.99	2530
100564.99	2811

per Angolare luminoso for Illuminated Corner

Codice/Code L (mm)

18748.99	592X592
-----------------	---------



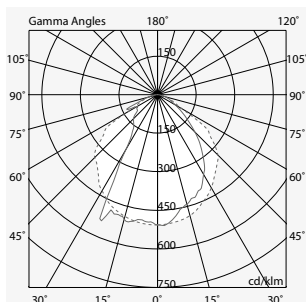
Schermo LED asimmetrico ad incastro a filo
policarbonato trasparente + PMMA. Non installabile a parete

IP
40

LED flush asymmetric diffuser
 transparent polycarbonate + PMMA. Not for wall installation

Codice/Code L (mm)

100566.99	1125
100567.99	1406
100568.99	1687

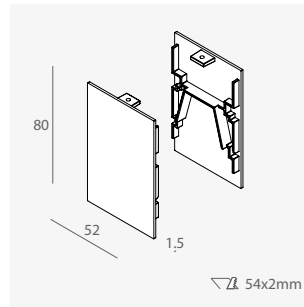


_01 bianco/white

Testate terminali (2 pz.) senza viti a vista
End caps (2 pcs.) not visible screws

Codice/Code

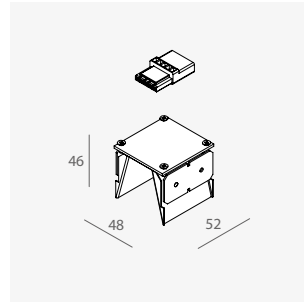
18750.01



Kit di giunzione meccanica-elettrica
Junction kit mechanical-electrical

Codice/Code

18751.99

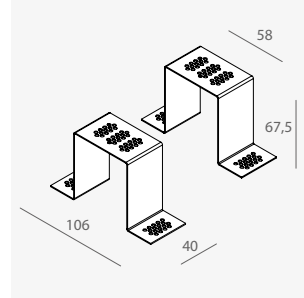


Kit incasso frameless (2 pz.)
per cartongesso H12mm (n.º1 Kit per Rettilineo, n.º2 Kit per Angolo Luminoso)

Kit for frameless recessed installation into plasterboard (2 pcs)
for H12mm plasterboard (no.1 Kit for Linear, nos.2 Kit for Illuminated Corner)

Codice/Code

18752.99

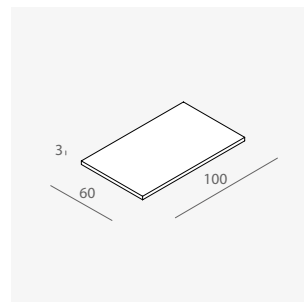


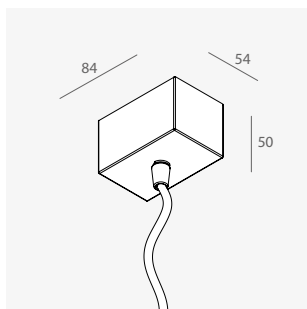
Spessore (4 pz.)
per cartongesso H10mm, inserire due pezzi in corrispondenza di ciascuna staffa da incasso

Plastic spacer (4 pcs)
for H10mm plasterboard, to insert two pieces in correspondence to each fixing bracket for recessed installation

Codice/Code

18753.99





Kit di alimentazione per sospensione

Power supply kit for suspension

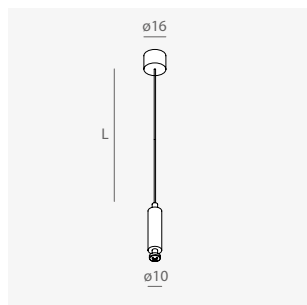
Codice/Code L (mm) Cavo/Cable (mm²)

12120.01	1200	3x1,5
12121.01	3000	3x1,5
12122.01	1200	5x1,5
12123.01	3000	5x1,5



_01

bianco/
white



Sospensione in acciaio regolabile (1 pz.)

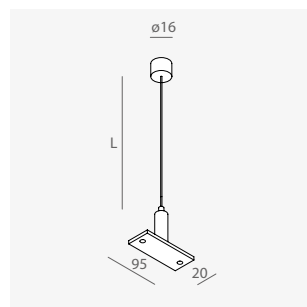
da inserire ad inizio e fine linea, per installazione singola e fissaggio centrale dell'Angolo Luminoso

Adjustable suspensions (1 pc)

for single fixture, for both ends of a running line and for central suspension of Illuminated Corner

Codice/Code L (mm)

18754.99	1200
18755.99	3000

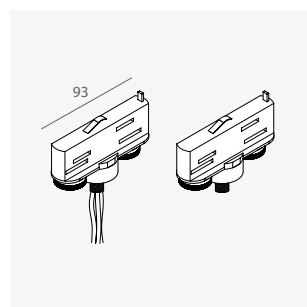


Sospensione in acciaio regolabile (1 pz.) per unione moduli

Adjustable steel suspension (1 pc) for modules junction

Codice/Code L (mm)

18756.99	1200
18757.99	3000



Coppia di adattatori per binario NOVATRACK

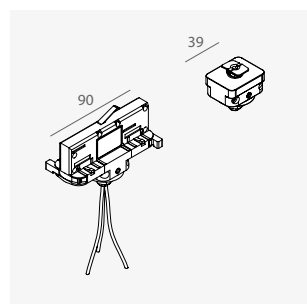
Couple of adaptors for NOVATRACK

Codice/Code versione/version

A036BI	3P
---------------	----

_01

bianco/
white



Coppia di adattatori per binario DIM-TRACK

Couple of adaptors for DIM-TRACK

Codice/Code versione/version

102305.01	3P+DALI
102314.01	3P

_01

bianco/
white



