





# L-70 EVO



Canale realizzato interamente in cartongesso, da inserire in continuità con il controsoffitto. L-70 EVO è il sistema di tagli di luce di larghezza 70mm già pronto della famiglia Cartoon light, nel quale alloggiare moduli con PCB LED o strip LED.

Profile made entirely of plasterboard, to be recessed in continuity with the false ceiling. L-70 EVO is a 70mm wide light cut system of the Cartoon family which inside houses modules with either Led PCBs or strip LED.

## L-70 EVO

- VERSIONE PCB LED DI LUNGHEZZE STANDARD
- VERSIONE STRIP LED SINGOLA E DOPPIA CON SUPPORTO E PROFILO DISSIPANTE TAGLIABILE SU MISURA
- CANALE ADATTO PER ALLOGGIARE ALIMENTATORI
- VERSIONE HYDRO PER AMBIENTI UMIDI (UMIDITÀ RELATIVA COSTANTE  $\leq 70\%$ )
- LED PCB VERSION OF STANDARD LENGTH
- STRIP LED VERSION (SINGLE OR DOUBLE) WITH SUPPORT AND DISSIPATING PROFILE FOR LED STRIPS, TO BE CUT TO MEASURE ON SITE
- CHANNEL SUITABLE FOR HOUSING POWER SUPPLY
- HYDRO VERSION FOR HUMID ENVIRONMENTS (CONSTANT RELATIVE HUMIDITY  $\leq 70\%$ )

### Strip LED

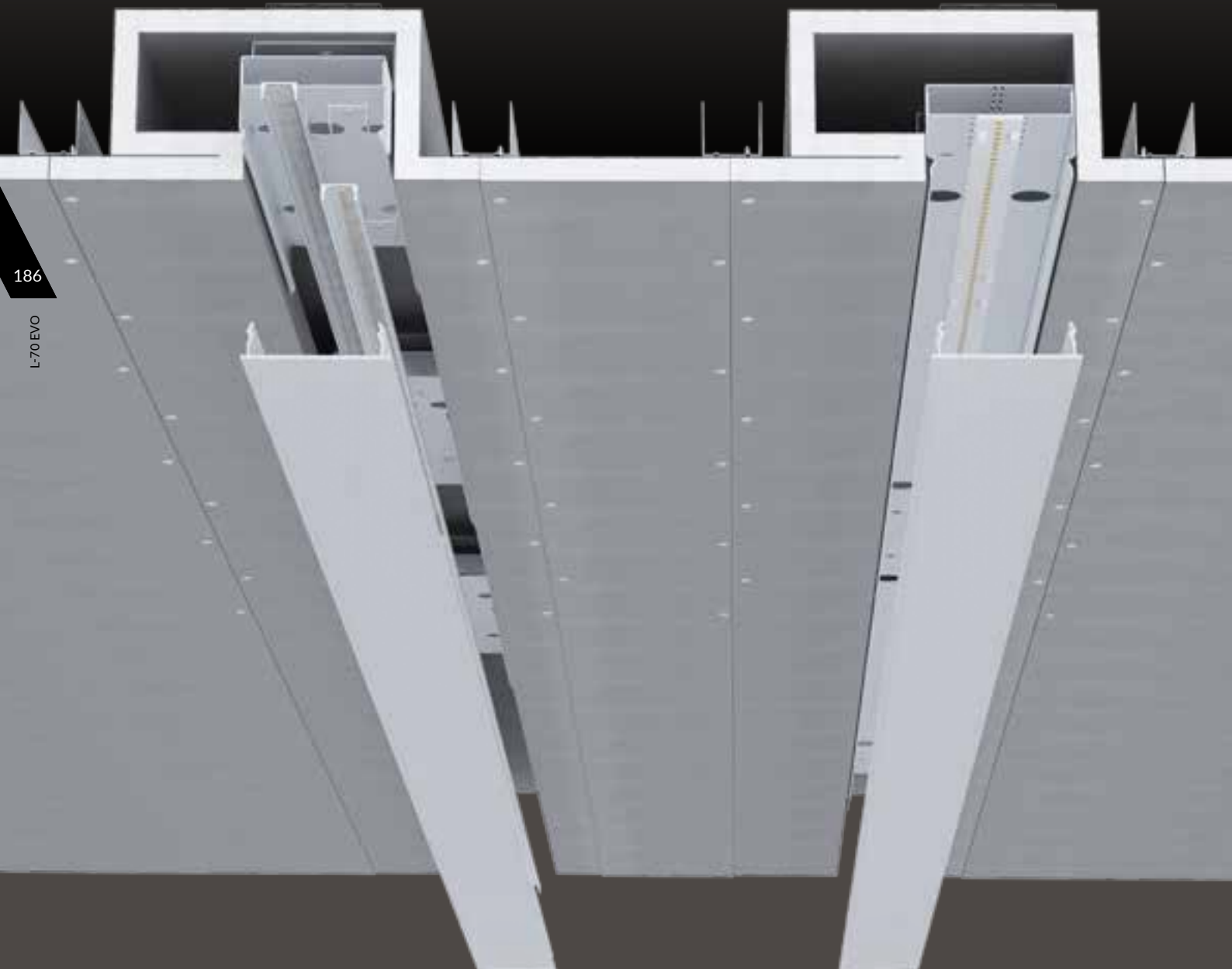


71mm

### PCB LED



71mm



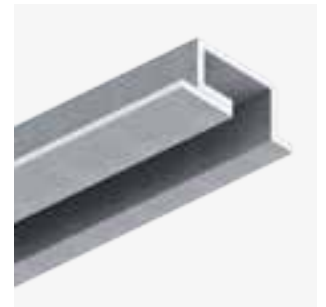
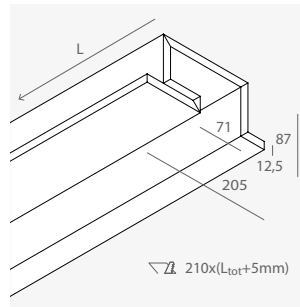
**L-70 EVO profilo in cartongesso**

tagliabile a misura in opera, di spessore 12,5mm. Base cablata, supporti per strip LED e schermo diffusore da ordinare a parte

**L-70 EVO plasterboard profile**

cuttable on measure on site, 12,5mm thickness. Power unit, kit for strip LED and diffuser to be ordered separately

Codice/Code	L (mm)
<b>101830.99</b>	2000



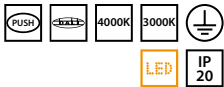
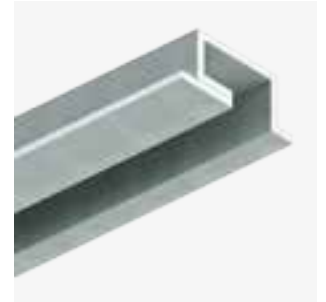
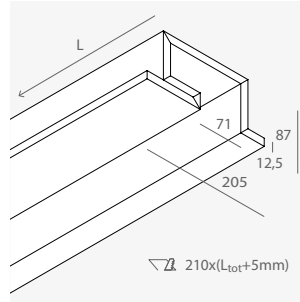
**L-70 EVO profilo in cartongesso hydro**

a ridotto assorbimento di acqua, tagliabile a misura in opera, di spessore 12,5mm. Base cablata, supporti per strip LED IP65 e schermo diffusore da ordinare a parte.

**L-70EVO hydro plasterboard profile**

with reduced water absorption, cuttable on measure on site, 12,5mm thickness. Power unit, kit for strip LED IP65 and diffuser to be ordered separately

Codice/Code	L (mm)
<b>101831.99</b>	2000



**L-70 EVO base cablata LED**

in lamiera di acciaio zincata e verniciata in bianco. Alimentazione elettronica o dimmerabile DALI/PUSH, 220-240V 50/60Hz integrata. Profilo in cartongesso e schermo opale da ordinare a parte

**L-70 EVO LED power unit**

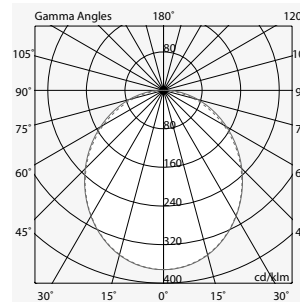
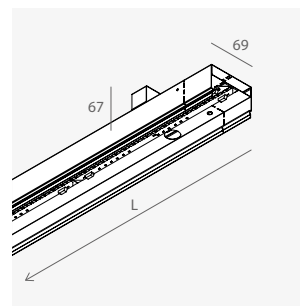
made of galvanized steel white painted. Integrated electronic or dimmable DALI/PUSH driver 220-240V 50/60Hz. Plasterboard profile and diffuser to be ordered separately

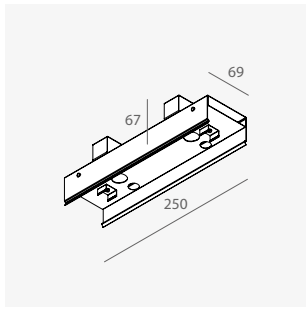
3000K			
Codice/Code	W led	L (mm)	Flusso apparecchio/Fixture flux (lm)
<b>101833.99</b>	31	840	3006
<b>101835.99</b>	41	1120	4008
<b>101837.99</b>	51	1400	5010

DIMMERABILE / DIMMABLE			
Codice/Code	W led	Versione/Version	
<b>101839.99</b>	31	DALI-PUSH	
<b>101841.99</b>	41	DALI-PUSH	
<b>101843.99</b>	51	DALI-PUSH	

4000K			
Codice/Code	W led	L (mm)	Flusso apparecchio/Fixture flux (lm)
<b>101832.99</b>	31	840	3097
<b>101834.99</b>	41	1120	4129
<b>101836.99</b>	51	1400	5161

DIMMERABILE / DIMMABLE			
Codice/Code	W led	Versione/Version	
<b>101838.99</b>	31	DALI-PUSH	
<b>101840.99</b>	41	DALI-PUSH	
<b>101842.99</b>	51	DALI-PUSH	





#### L-70 EVO supporto per strip LED singola

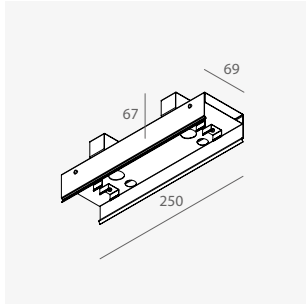
in lamiera di acciaio zincata e verniciata in bianco. Profilo dissipante, strip LED, alimentatore, schermo diffusore e profilo in cartongesso da ordinare a parte (prevedere un supporto ogni 500mm di profilo in cartongesso. Ad esempio n°4 supporti per 2m di profilo)

#### L-70 EVO Kit for no.1 strip LED

made of zinc coated sheet steel, painted in white. Dissipating profile, strip LED, driver, diffuser and plasterboard profile to be ordered separately (install one kit each 500mm of plasterboard. E.g. 4 kit each 2m)

Codice/Code

**101845.99**



#### L-70 EVO supporto per strip LED doppia

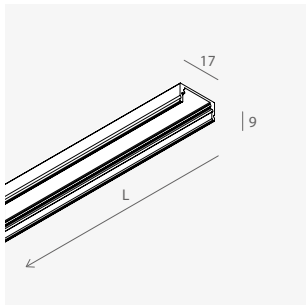
in lamiera di acciaio zincata e verniciata in bianco. Profilo dissipante, strip LED, alimentatore, schermo diffusore e profilo in cartongesso da ordinare a parte (prevedere un supporto ogni 500mm di profilo in cartongesso. Ad esempio n°4 supporti per 2m di profilo)

#### L-70 EVO Kit for nos.2 strip LED

made of zinc coated sheet steel, painted in white. Dissipating profile, strip LED, driver, diffuser and plasterboard profile to be ordered separately (install one kit each 500mm of plasterboard. E.g. 4 kit each 2m)

Codice/Code

**101844.99**



#### Profilo dissipante

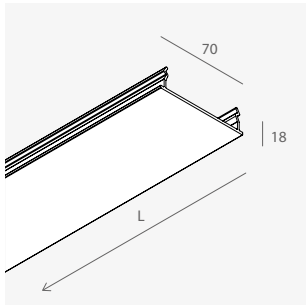
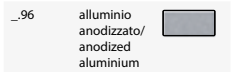
in lega di alluminio anodizzata naturale. Da utilizzare per l'alloggiamento delle strip LED e da fissare su supporti da ordinare a parte. Tagliabile a misura in opera in funzione degli intervalli di sezionamento delle strip LED

#### Dissipating profile

made of anodized aluminium alloy, natural finish. To be used for kit for strip LED, to be ordered separately. Cuttable on measure on site (see the cutting intervals of the Strip LED)

Codice/Code H (mm) L (mm) L1 (mm)

**101852.96** 9 2000 17



#### L-70 EVO schermo diffusore

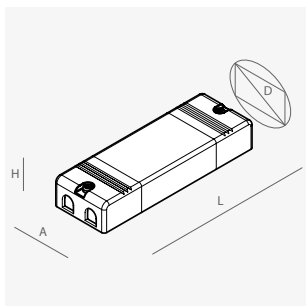
policarbonato opale, tagliabile a misura in opera

#### L-70 EVO diffuser

made of opal polycarbonate, cuttable on measure on site

Codice/Code L (mm)

**19906.99** 2000  
**19905.99** 3000



#### Alimentatore elettronico stabilizzato 24 Vdc

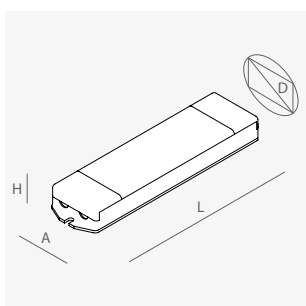
220-240V 50/60Hz; alimentatore alloggiabile all'interno del profilo in cartongesso

#### Electronic stabilized driver 24 Vdc

220-240V 50/60Hz; driver suitable inside the plasterboard profile

Codice/Code W A (mm) D (mm) H (mm) L (mm)

**101301.99** 45 30 34 16 251  
**101302.99** 100 30 35 18 320



#### Interfaccia di dimmerazione LED 24V

alloggiabile all'interno del profilo in cartongesso.

Massimo carico 12Ax1 canale; alimentatore 24Vdc da ordinare a parte

#### Interface for dimming LED 24V

suitable inside the plasterboard profile.

Maximum load 12Ax1CH; driver 24Vdc to be ordered separately

Codice/Code A (mm) D (mm) H (mm) L (mm)

**18001.99** 51 58 26 155

