

*Made in Italy*

# L-70 EVO

26

L-70 EVO



Linee di luce LED di larghezza 70mm, per installazione ad incasso su cartongesso, a parete o soffitto, tagliabile in opera. Versione con basi cablate e versione con supporti per strip LED, singola o doppia.

#### Materiali

Corpo in cartongesso di spessore 12,5mm, da lastra standard o HYDRO (a ridotto assorbimento di acqua, utilizzabile in ambienti con umidità relativa costante dell'aria  $\leq 70\%$ ; da associare a Strip LED IP65. Non utilizzabile con basi cablate).

Basi cablate e supporti per strip LED in lamiera di acciaio zincata e verniciata.

Schermo di protezione in PC opale.

Profilo dissipante per strip LED in lega di alluminio anodizzata naturale.

#### Cablaggi

Basi cablate LED 3000K o 4000K con alimentazione elettronica 220-240V 50/60Hz o dimmerabile DALI/PUSH integrate.

Supporti per Strip LED singola o doppia con alimentazione elettronica 24Vdc o dimmerabile (da ordinare separatamente).

LED light lines 70mm wide, for recessed installation in plasterboard walls or ceilings.

Cutttable to measure on site.

Availabe in power units version and with kit for single or double strip LED version.

#### Materials

Body made from 12,5mm thick plasterboard, either standard or HYDRO treated (with reduced water absorption level, to be used in environments with constant relative humidity levels of air  $\leq 70\%$ ; to combine with Strip LED IP65. Not to be used with power units).

LED Power units and kit for strip LED in galvanized painted steel.

PC opal protection screen.

Dissipating profile for strip LED made of anodized aluminium alloy natural finish.

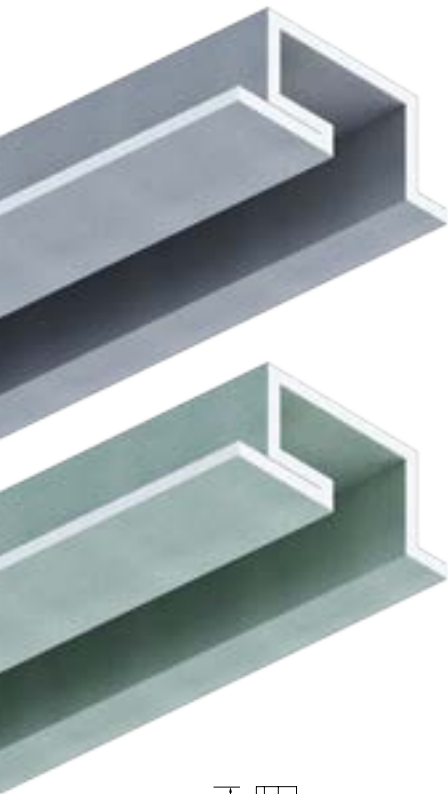
#### Wiring

LED power units 3000K or 4000K, with integrated electronic drivers 220-240V 50/60Hz or dimmable DALI/PUSH drivers.

Kit for strip LED with electronic or dimmable (to be ordered separately) driver 24Vdc.







### L-70 EVO profilo in cartongesso

spessore 12,5mm. Base cablata, supporti per strip LED e schermo diffusore da ordinare a parte

### L-70 EVO plasterboard profile

12,5mm thickness. Power unit, kit for strip LED and diffuser to be ordered separately

Codice/Code	L (mm)	Prezzo/Price
101830.99	2000	€ 119,75

### L-70 EVO profilo in cartongesso HYDRO

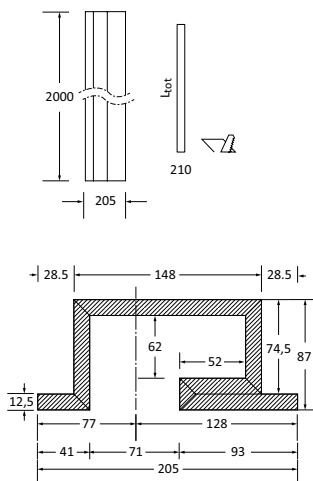
spessore 12,5mm. Supporti per strip LED, profilo dissipante, strip LED IP65 e schermo diffusore da ordinare a parte

### L-70 EVO HYDRO plasterboard profile

12,5mm thickness. Kit for strip LED, dissipating profile, strip LED IP65 and diffuser to be ordered separately

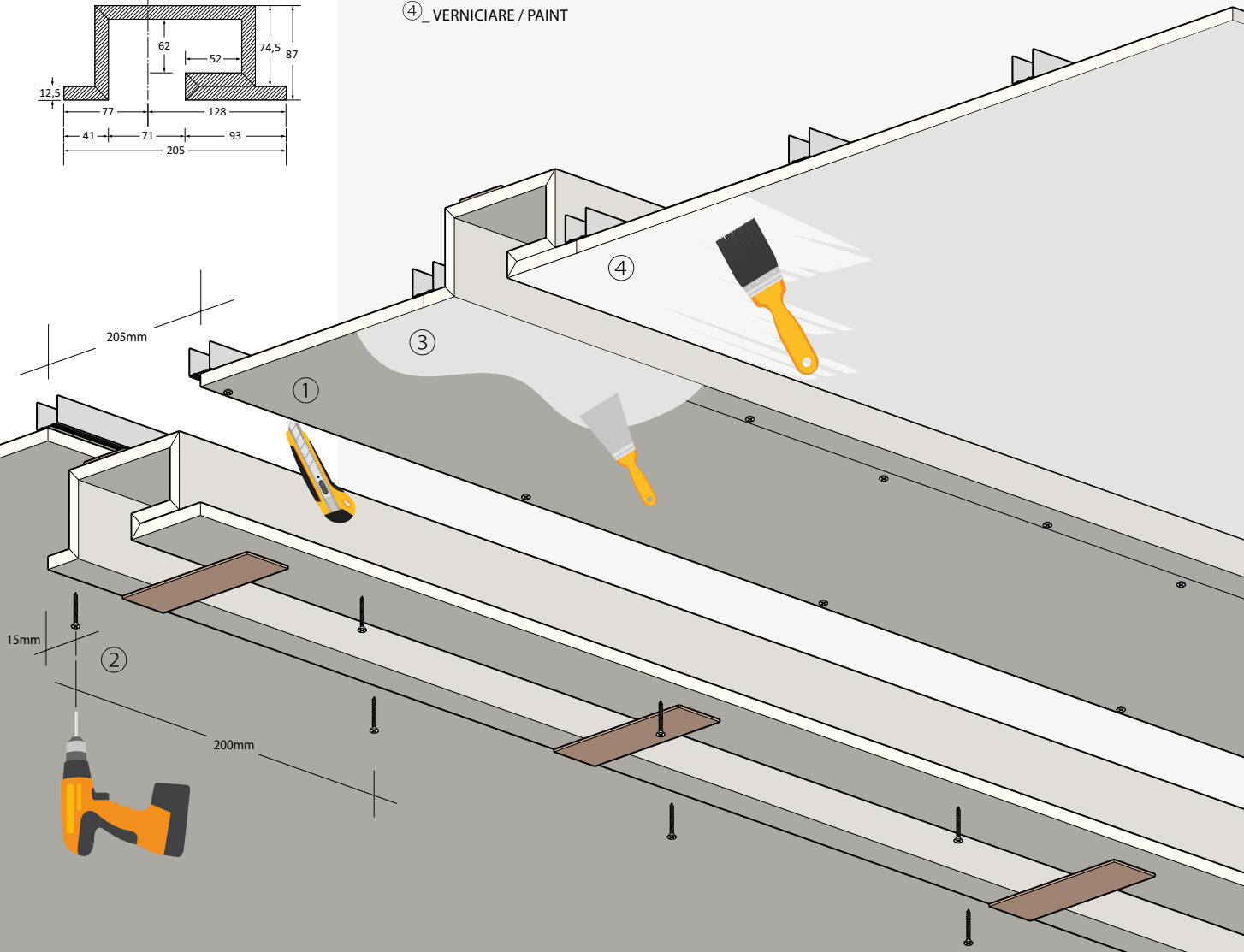
Codice/Code	L (mm)	Prezzo/Price
101831.99	2000	€ 129,50

28  
L-70 EVO

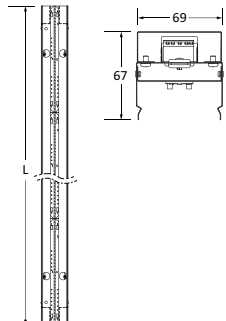
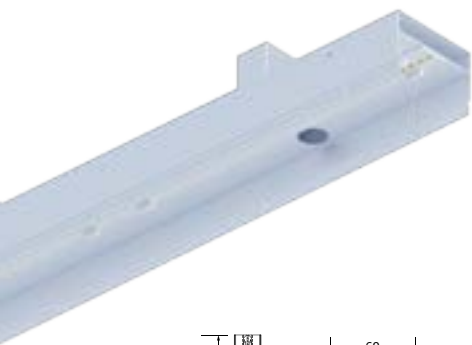


#### SCHEMA DI MONTAGGIO / ASSEMBLY DRAWING

- ① \_ TAGLIARE IL CARTONGESSO / CUT THE PLASTERBOARD
- ② \_ FISSARE IL CORPO IN CARTONGESSO ALLA STRUTTURA CON VITI / FIX THE FIXTURE BODY TO THE PLASTERBOARD STRUCTURE WITH SCREWS
- ③ \_ STUCCARE E RASARE / PLAST, SKIM AND LEVEL THE SURFACE
- ④ \_ VERNICIARE / PAINT







#### L-70 EVO base cablata LED

in lamiera di acciaio zincata e verniciata in bianco. Alimentazione elettronica o dimmerabile DALI/PUSH, 220-240V 50/60Hz integrata, cablaggio passante per la continuità di linea. Profilo in cartongesso e schermo opale da ordinare a parte

#### L-70 EVO LED power unit

made of galvanized steel white painted. Integrated electronic or dimmable DALI/PUSH driver 220-240V 50/60Hz, bypass cables for the continuity of line. Plasterboard profile and diffuser to be ordered separately

#### 3000K

Codice/Code	W led	L (mm)	Flusso apparecchio/Fixture flux (lm)	Prezzo/Price
<b>101833.99</b>	1x31	840	3006	<b>€ 151,00</b>
<b>101835.99</b>	1x41	1120	4008	<b>€ 158,25</b>
<b>101837.99</b>	1x51	1400	5010	<b>€ 188,50</b>

#### DIMMERABILE / DIMMABLE

Codice/Code	W led	Versione/Version	Prezzo/Price
<b>101839.99</b>	1x31	DALI/PUSH	<b>€ 191,00</b>
<b>101841.99</b>	1x41	DALI/PUSH	<b>€ 220,25</b>
<b>101843.99</b>	1x51	DALI/PUSH	<b>€ 251,50</b>

#### 4000K

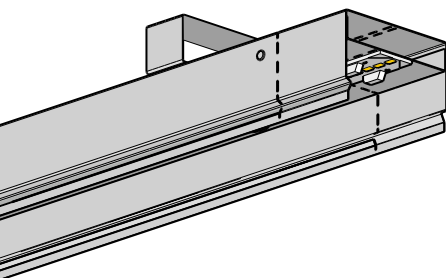
Codice/Code	W led	L (mm)	Flusso apparecchio/Fixture flux (lm)	Prezzo/Price
<b>101832.99</b>	1x31	840	3097	<b>€ 151,00</b>
<b>101834.99</b>	1x41	1120	4129	<b>€ 158,25</b>
<b>101836.99</b>	1x51	1400	5161	<b>€ 188,50</b>

#### DIMMERABILE / DIMMABLE

Codice/Code	W led	Versione/Version	Prezzo/Price
<b>101838.99</b>	1x31	DALI/PUSH	<b>€ 191,00</b>
<b>101840.99</b>	1x41	DALI/PUSH	<b>€ 220,25</b>
<b>101842.99</b>	1x51	DALI/PUSH	<b>€ 251,50</b>

30

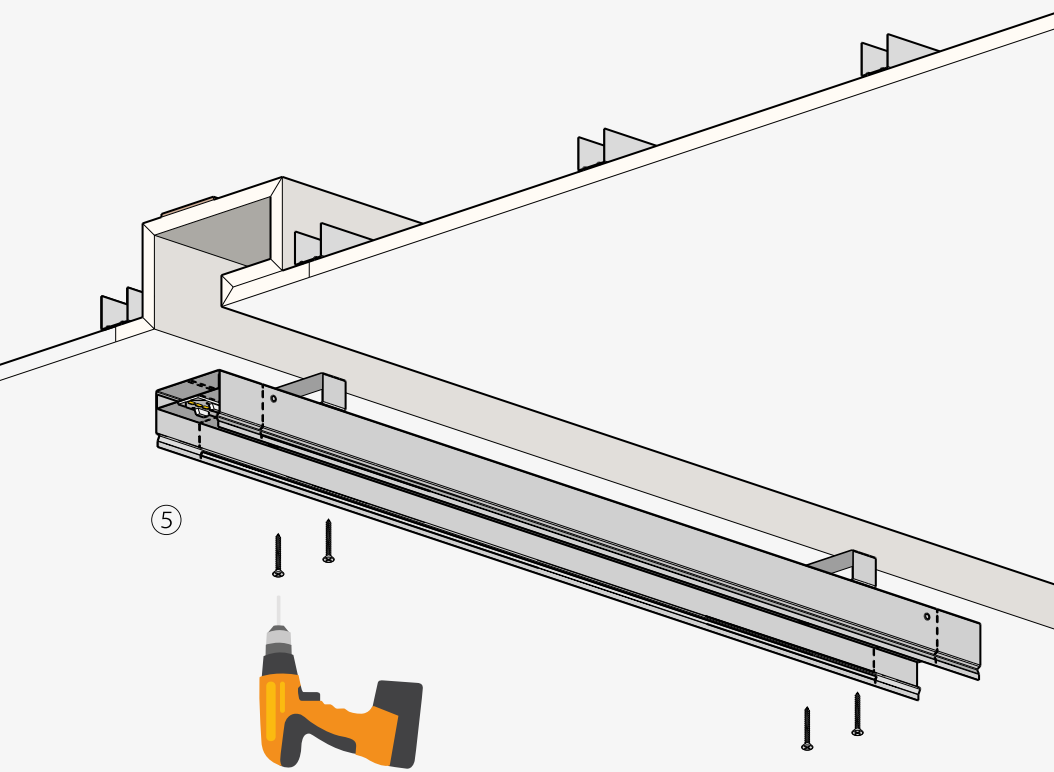
L-70 EVO

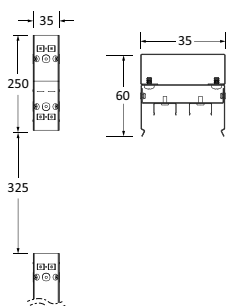


PRE-TRANCIATURA PER COMPOSIZIONI  
AD ANGOLO RETTO / PRE-SHEARED  
TO REALIZE 90 DEGREE CORNERS



⑤ FISSARE LA BASE CABLATA LED NEL TAGLIO  
/ FIX THE LED POWER UNIT INTO THE CUT





#### L-70 EVO base modulare per Strip LED

in lamiera di acciaio zincata e verniciata in bianco. Dissipatore, strip LED e alimentatore da ordinare a parte (prevedere un modulo ogni 500mm di profilo in cartongesso. Ad esempio n°4 basi modulari per 2m di profilo)

#### L-70 EVO Strip LED modular power unit

made of zinc coated sheet steel, painted in white. Dissipating profile, Strip LED and driver to be ordered separately (one modular base to be installed every 500mm of plasterboard profile. Eg. No.4 modular bases each 2m)

Codice/Code

101845.99

Prezzo/Price

€ 27,50

#### L-70 EVO supporto per Strip LED doppia

in lamiera di acciaio zincata e verniciata in bianco. Dissipatore, strip LED e alimentatore da ordinare a parte (prevedere un supporto ogni 500mm di profilo di cartongesso. Ad esempio 4 supporti per 2m di profilo)

#### L-70 EVO kit for double Strip LED

made of galvanized steel white painted. Dissipating profile, Strip LED and driver to be ordered separately (install one kit each 500mm of plasterboard. Eg. 4 kit each 2m)

Codice/Code

101844.99

Prezzo/Price

€ 28,25

#### STRIP LED CONSIGLIATE PER LUMINANZA UNIFORME - 22W/M E 19,2W/M (240 LED/M) - VEDI PAG. 56 ALIMENTATORI E COMPONENTI PER LA GESTIONE LUCE - VEDI PAG. 61 101301.99 E 101302.99 (ALTRI ALIMENTATORI E CONTROLLER DA PREVEDERE REMOTI)

/ RECOMMENDED STRIP LED FOR UNIFORM GLOW - 22W/M E 19,2W/M (240 LED/M) - SEE P. 56  
DRIVERS AND DEVICES FOR LIGHT MANAGEMENT - SEE P. 61  
101301.99 AND 101302.99 (OTHER DRIVERS AND CONTROLLERS REMOTE)

#### Profilo dissipante

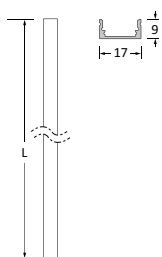
in lega di alluminio anodizzata naturale. Da utilizzare per l'alloggiamento delle strip LED e da fissare su supporti da ordinare a parte, tagliabile in opera (vedere intervalli di sezionamento delle strip LED consigliate)

#### Dissipating profile

made of anodized aluminium alloy, natural finish. To be used for kit for strip LED, to be ordered separately, cuttable on site (see the cutting intervals of the recommended strip LED)

Codice/Code	H (mm)	L (mm)	L1 (mm)	Prezzo/Price
101852.96	9	2000	17	€ 14,50

32

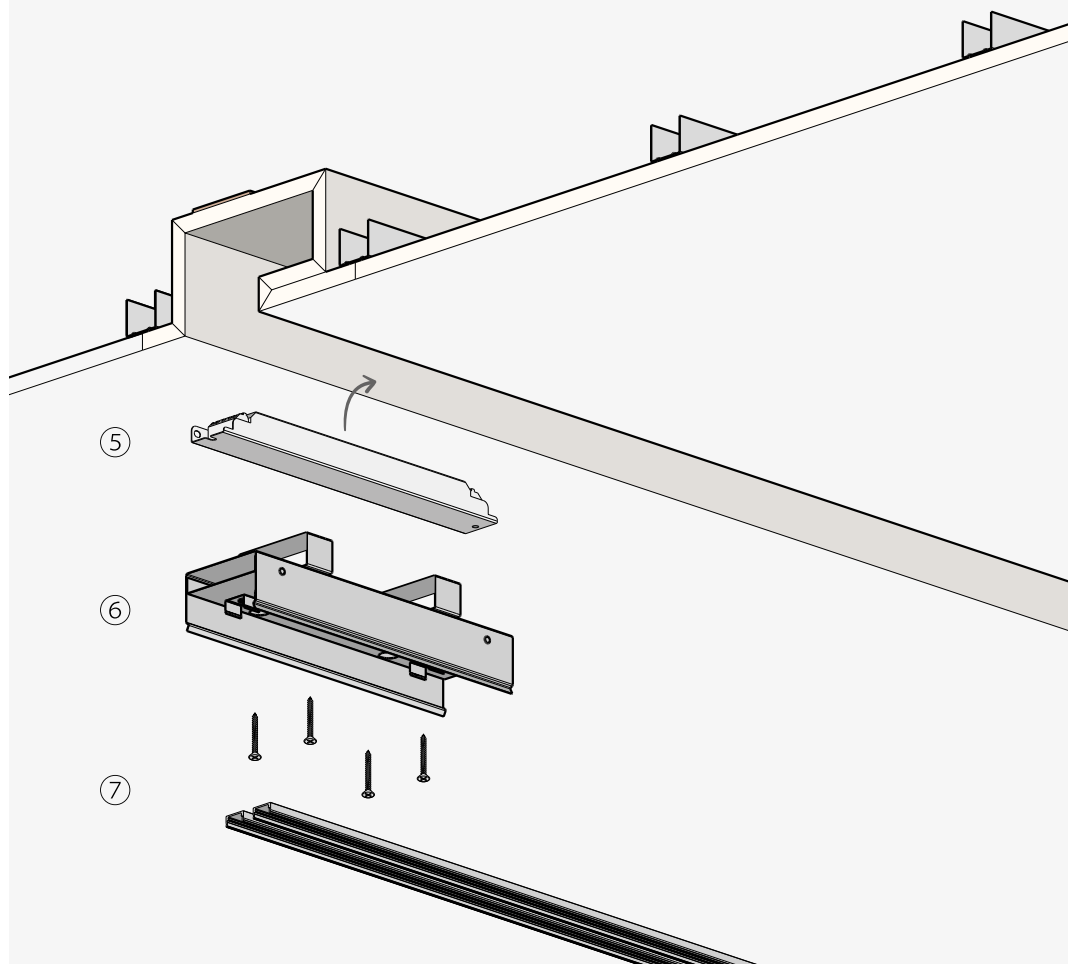


#### SCHEMA DI MONTAGGIO / ASSEMBLY DRAWING

⑤ INSERIRE L'ALIMENTATORE NEL FORO E POSIZIONARE NELL'APPOSITO SPAZIO LIBERO (SOLO 101301.99 E 101302.99 ALTRI ALIMENTATORI E CONTROLLER DA PREVEDERE REMOTI)  
/ INSERT THE DRIVER INTO THE CUT AND PUT IN THE SUITABLE PLACE (ONLY 101301.99 AND 101302.99 OTHER DRIVERS AND CONTROLLERS REMOTE)

⑥ FISSARE IL SUPPORTO PER STRIPLED NEL TAGLIO / FIX THE KIT FOR STRIPLED INTO THE CUT

⑦ AGGANCIARE IL PROFILO DISSIPANTE (COMPLETATO CON STRIPLED) / INSERT THE DISSIPATING PROFILE (COMPLETED WITH STRIPLED)

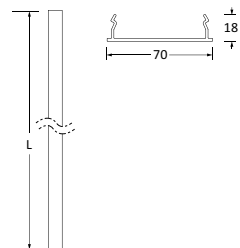
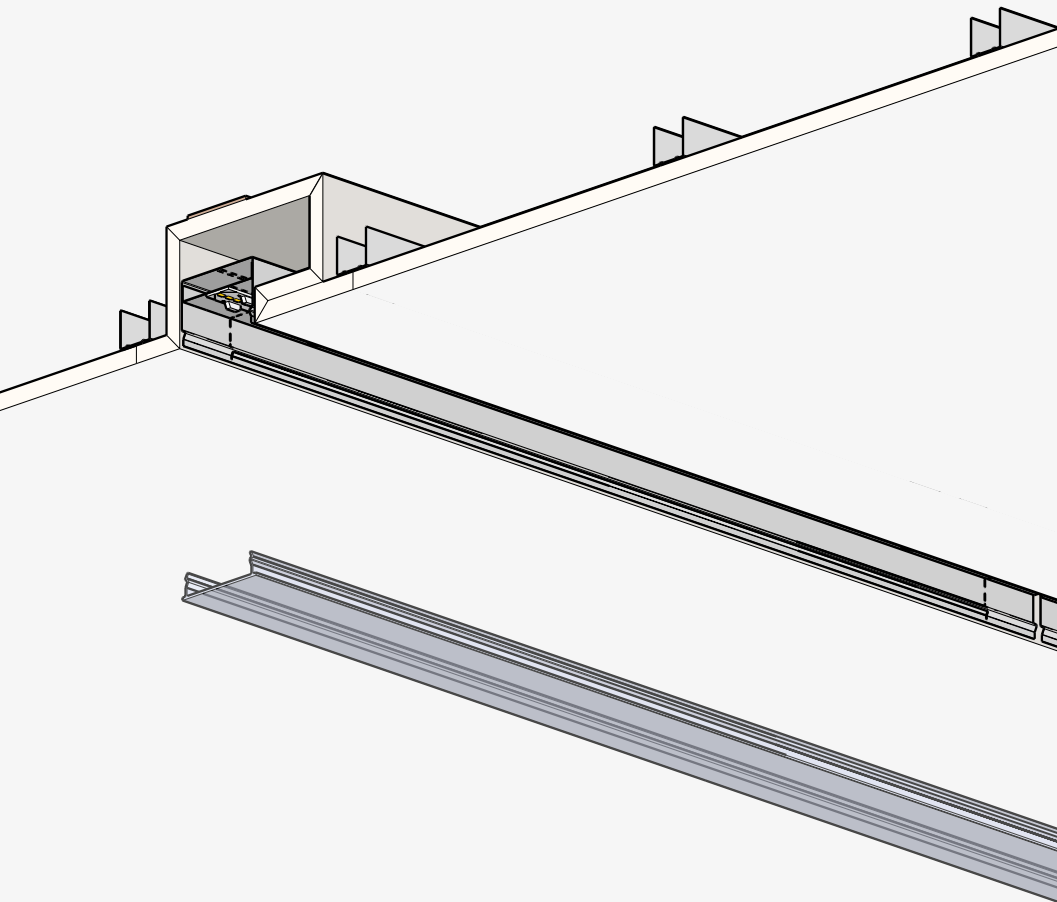


**L-70 EVO schermo diffusore**

in policarbonato opale, tagliabile in opera su misura

L-70 EVO diffusor made of opal polycarbonate, cuttable on measure on site

Codice/Code	L (mm)	Prezzo/Price
<b>19905.99</b>	3000	<b>€ 32,50</b>
<b>19906.99</b>	2000	<b>€ 22,25</b>



SCHEMA DI MONTAGGIO / ASSEMBLY DRAWING

AGGANCIARE IL DIFFUSORE /  
INSERT THE DIFFUSER

