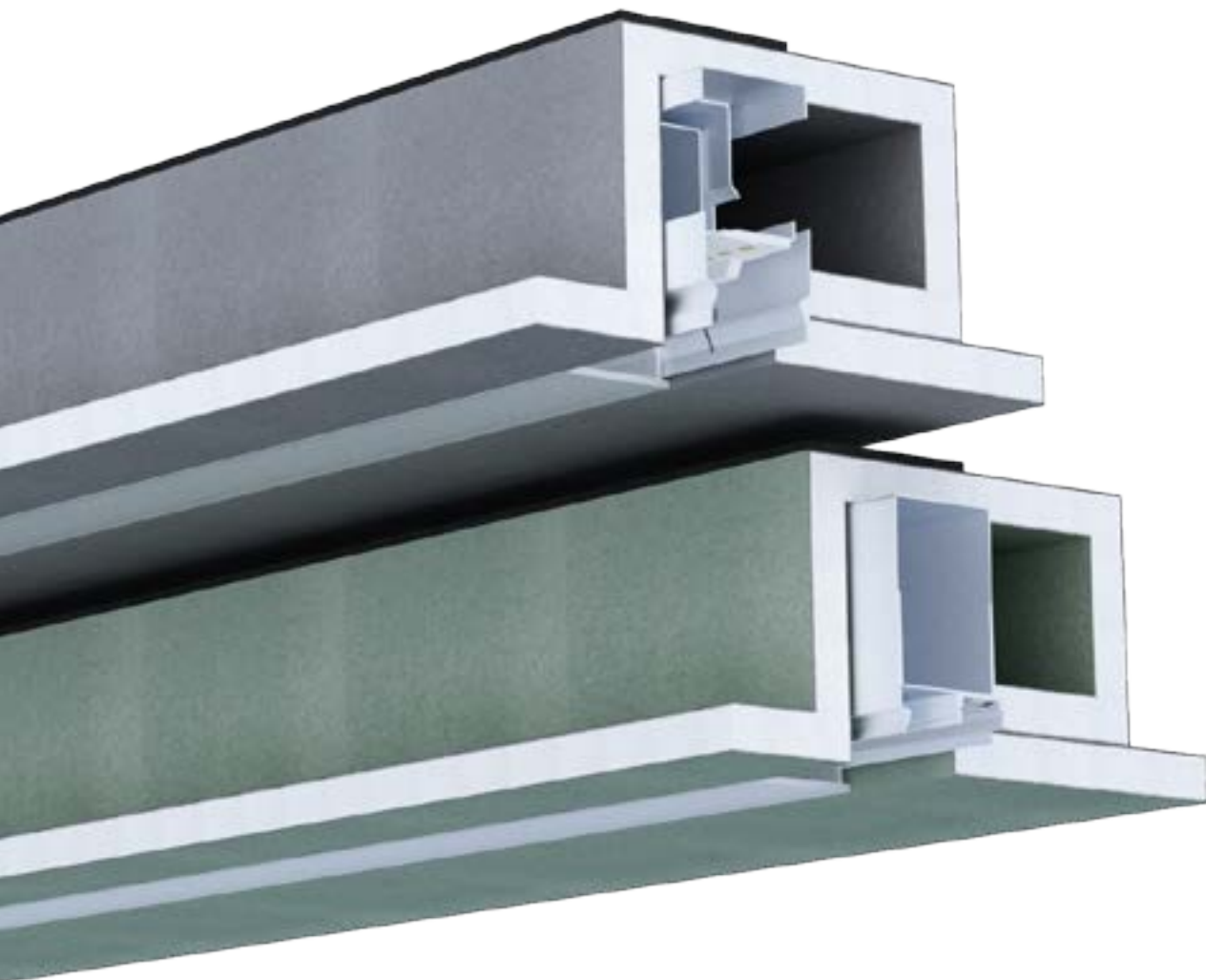


Infinity
wellness club





L-35 EVO

173



L-35 EVO

Canale realizzato interamente in cartongesso, da inserire in continuità con il controsoffitto. L-35 EVO è il sistema di tagli di luce di larghezza 35mm già pronto della famiglia Cartoon light, nel quale alloggiare moduli con PCB LED o strip LED.

Profile made entirely of plasterboard, to be recessed in continuity with the false ceiling. The L-35 EVO is a 35mm wide light cut system of the Cartoon light family, which inside houses modules with either Led PCBs or strip LED.

L-35 EVO

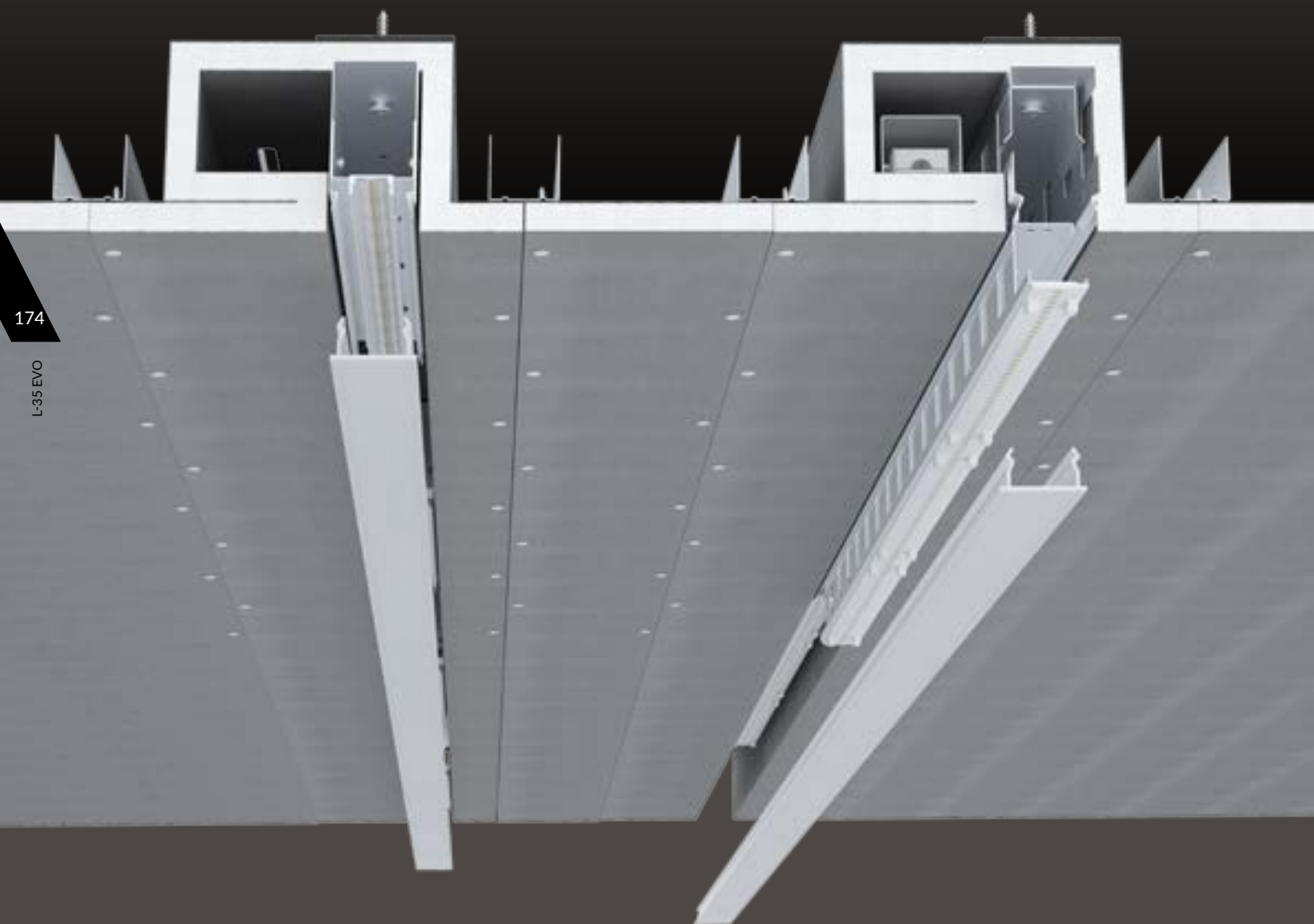
- VERSIONE PCB LED DI LUNGHEZZE STANDARD
- VERSIONE STRIP LED SINGOLA CON SUPPORTO E PROFILO DISSIPANTE TAGLIABILE SU MISURA
- CANALE ADATTO PER ALLOGGIARE ALIMENTATORI
- VERSIONE HYDRO PER AMBIENTI UMIDI (UMIDITÀ RELATIVA COSTANTE $\leq 70\%$)
- LED PCB VERSION OF STANDARD LENGTH
- STRIP LED VERSION WITH SUPPORT AND DISSIPATING PROFILE FOR SINGLE LED STRIPS, TO BE CUT TO MEASURE ON SITE
- CHANNEL SUITABLE FOR HOUSING POWER SUPPLY
- HYDRO VERSION FOR HUMID ENVIRONMENTS (CONSTANT RELATIVE HUMIDITY $\leq 70\%$)

Strip LED

 36mm

PCB LED

 36mm



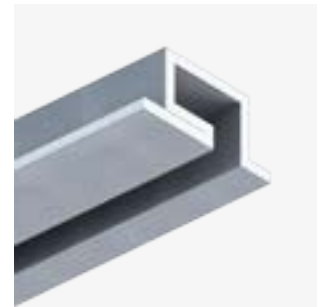
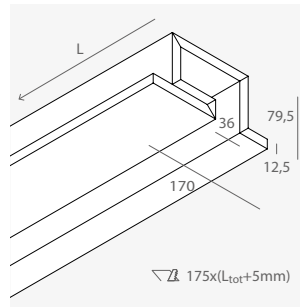
L-35 EVO profilo in cartongesso

tagliabile a misura in opera, di spessore 12,5mm. Base cablata, supporti per strip LED e schermo diffusore da ordinare a parte

L-35 EVO plasterboard profile

cuttable on measure on site, 12,5mm thickness. Power unit, kit for strip LED and diffuser to be ordered separately

Codice/Code	L (mm)
101815.99	2000



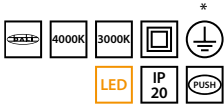
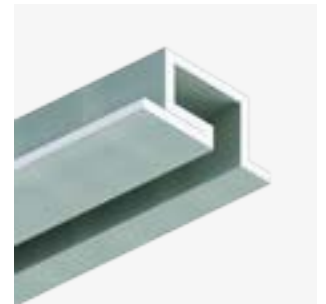
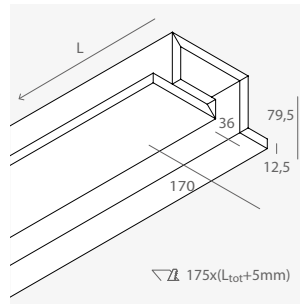
L-35 EVO profilo in cartongesso hydro

a ridotto assorbimento di acqua, tagliabile a misura in opera, di spessore 12,5mm. Base cablata, supporti per strip LED IP65 e schermo diffusore da ordinare a parte

L-35 EVO hydro plasterboard profile

with reduced water absorption, cuttable on measure on site, 12,5mm thickness. Power unit, kit for strip LED IP65 and diffuser to be ordered separately

Codice/Code	L (mm)
101816.99	2000



L-35 EVO base cablata

in lamiera di acciaio zincata e verniciata in bianco. Alimentazione elettronica o dimmerabile DALI/PUSH, 220-240V 50/60Hz integrata. Profilo in cartongesso e schermo diffusore da ordinare a parte

L-35 EVO power unit

made of galvanized steel white painted. Integrated electronic or dimmable DALI/PUSH driver 220-240V 50/60Hz. Plasterboard profile and diffuser to be ordered separately

3000K

Codice/Code	W led	L (mm)	Flusso apparecchio/Fixture flux (lm)
101818.99	19	840	1143
101820.99	25	1120	1524
101822.99	32	1400	1905

DIMMERABILE / DIMMABLE

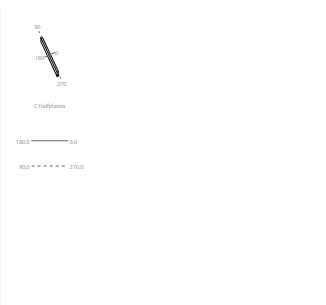
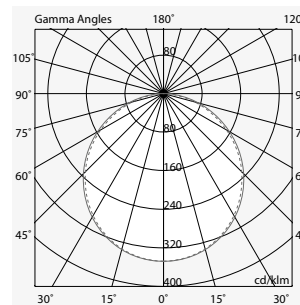
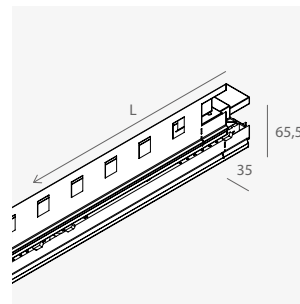
Codice/Code	W led	Versione/Version
* 101824.99	19	DALI-PUSH
* 101826.99	25	DALI-PUSH
* 101828.99	32	DALI-PUSH

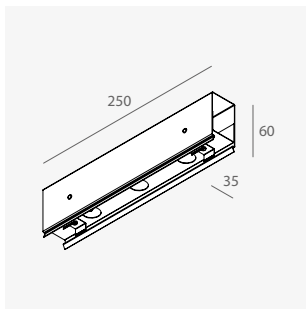
4000K

Codice/Code	W led	L (mm)	Flusso apparecchio/Fixture flux (lm)
101817.99	19	840	1197
101819.99	25	1120	1596
101821.99	32	1400	1995

DIMMERABILE / DIMMABLE

Codice/Code	W led	Versione/Version
* 101823.99	19	DALI-PUSH
* 101825.99	25	DALI-PUSH
* 101827.99	32	DALI-PUSH





L-35 EVO supporto per strip LED

in lamiera di acciaio zincata e verniciata in bianco. Profilo dissipante, strip LED, alimentatore, schermo diffusore e profilo in cartongesso da ordinare a parte (prevedere un supporto ogni 500mm di profilo di cartongesso. Ad esempio 4 supporti per 2m di profilo)

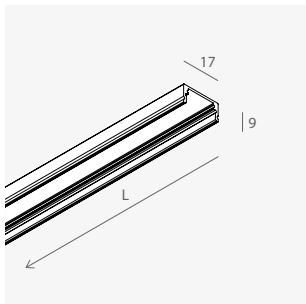
IP 20

L-35 EVO kit for strip LED

made of zinc coated sheet steel, painted in white. Plasterboard profile, strip LED, driver and diffuser to be ordered separately (install one kit each 500mm of plasterboard. Eg. 4 kit each 2m)

Codice/Code

101829.99



Profilo dissipante

in lega di alluminio anodizzata naturale. Da utilizzare per l'alloggiamento delle strip LED e da fissare su supporti da ordinare a parte. Tagliabile a misura in opera in funzione degli intervalli di sezionamento delle strip LED

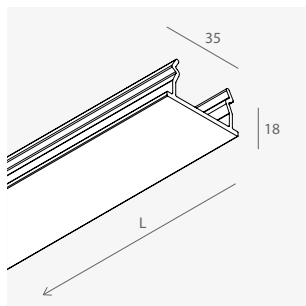
Dissipating profile

made of anodized aluminium alloy, natural finish. To be used for kit for strip LED, to be ordered separately. Cuttable on measure on site (see the cutting intervals of the Strip LED)

_96 alluminio anodizzato/ anodized aluminium

Codice/Code H (mm) L (mm) L1 (mm)

101852.96 9 2000 17



L-35 EVO schermo diffusore policarbonato opale, tagliabile a misura in opera

IP 20

L-35 EVO diffuser made of opal polycarbonate, cuttable on measure on site

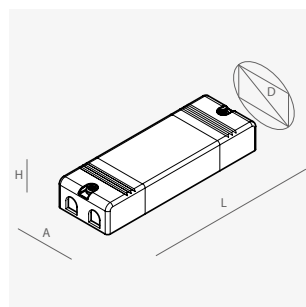
Codice/Code L (mm)

10116.99 2000

10115.99 3000

176

L-35 EVO



Alimentatore elettronico stabilizzato 24 Vdc

220-240V 50/60Hz; alimentatore alloggiabile all'interno del profilo in cartongesso

24Vdc IP 20

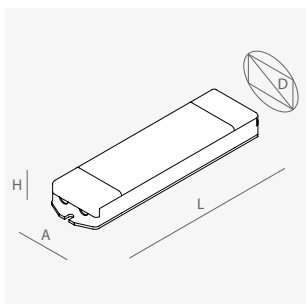
Electronic stabilized driver 24 Vdc

220-240V 50/60Hz; driver suitable inside the plasterboard profile

Codice/Code W A (mm) D (mm) H (mm) L (mm)

101301.99 45 30 34 16 251

101302.99 100 30 35 18 320



Interfaccia di dimmerazione LED 24V

alloggiabile all'interno del profilo in cartongesso. Massimo carico 12Ax1 canale; alimentatore 24Vdc da ordinare a parte

1-10V 0-10V PUSH 24Vdc IP 20

Interface for dimming LED 24V

suitable inside the plasterboard profile. Maximum load 12Ax1CH; driver 24Vdc to be ordered separately

Codice/Code A (mm) D (mm) H (mm) L (mm)

18001.99 51 58 26 155

