

L-35 TRACK



La soluzione ideale per incassare un binario elettrificato nel cartongesso nel modo più rapido e preciso. L-35 Track è il sistema della famiglia Cartoon light composto dal profilo di cartongesso già sagomato per alloggiare il nostro DIM-TRACK.

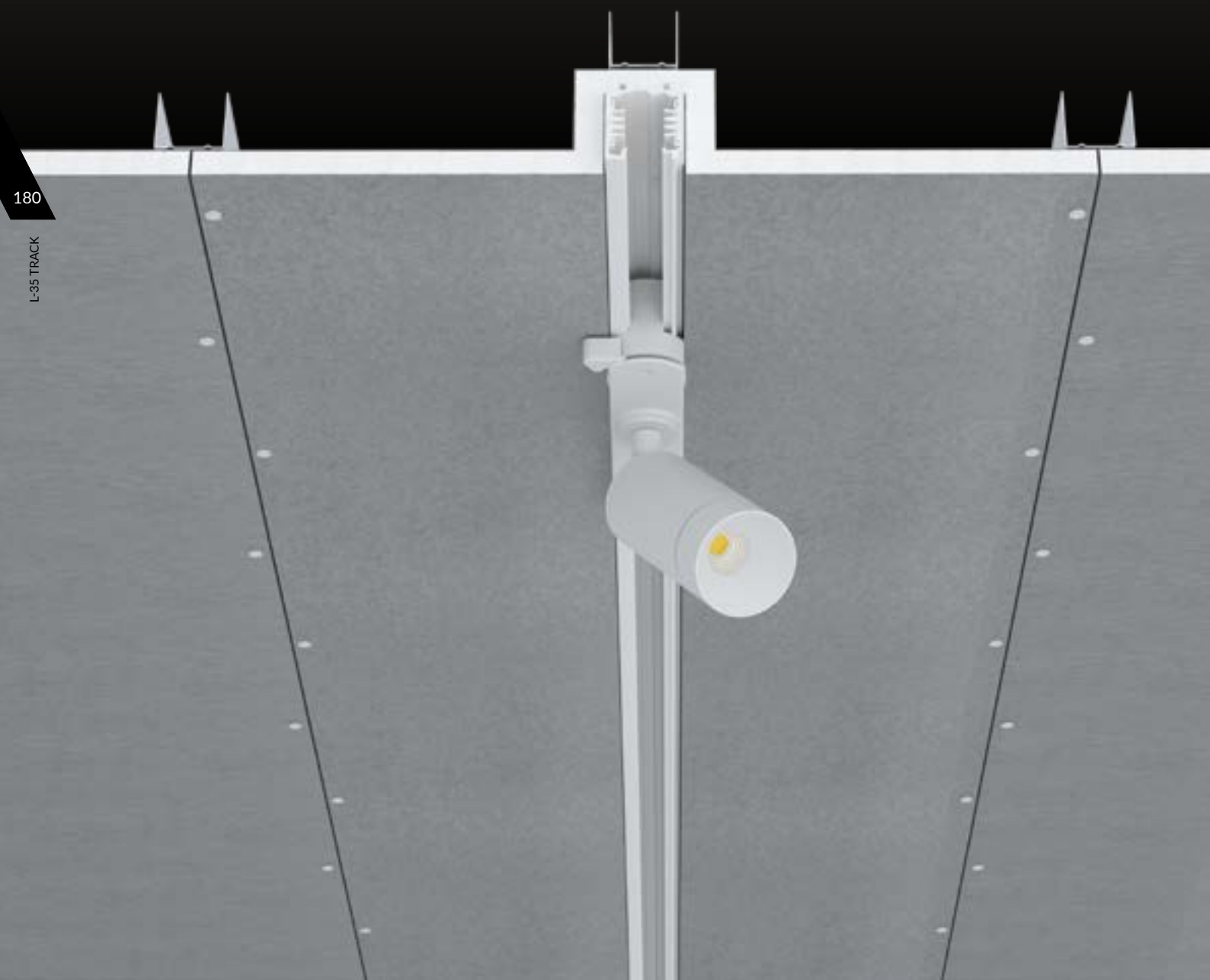
An ideal solution to recess an electrified track in plasterboard in the fastest and most accurate way. The L-35 Track is the Cartoon Light family system consisting of the prefabricated plasterboard profile to accommodate our DIM-TRACK.

L-35 TRACK

- BINARIO ELETRIFICATO A 7 POLI DIM-TRACK BIANCO O NERO
- PROIETTORE LUX-T CON FASCI 35°/45°/60° BIANCO O NERO

- 7-POLE ELECTRIFIED DIM-TRACK IN EITHER BLACK OR WHITE
- LUX-T PROJECTOR WITH BEAMS 35°/45°/60° IN WHITE OR BLACK

 32mm



180

L-35 TRACK

L-35 TRACK Profilo in cartongesso

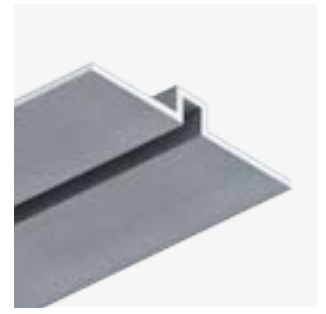
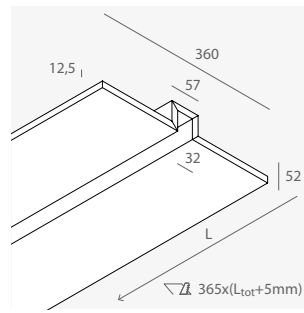
tagliabile a misura in opera, di spessore 12,5mm. Binario DIM-TRACK e accessori da ordinare a parte

L-35 TRACK Plasterboard profile

cuttable on measure on site, 12,5mm thickness. DIM-TRACK and accessories to be ordered separately

Codice/Code L (mm)

101860.99 2000



DIM-TRACK Binario elettrificato trifase a 7 poli

trifase con due conduttori aggiuntivi per la gestione del segnale DALI o 1-10V.

L1/L2/L3/N/terra 16A 230/440V e D+ D- 2x1A/50V FELV AC (DALI). Compatibile Eurostandard.

Per i carichi statici applicabili si vedano le schede tecniche di prodotto.

Electrified DIM-TRACK 7 poles

three-phase with two conductors added for DALI or 1-10V signal. L1/L2/L3/N/earth 16A 230 440V and D+D- 2x1A /50V FELV AC (DALI). Eurostandard compatible. For applicable static loads, refer to product data sheets

Codice/Code L (mm)

102301.01 1000

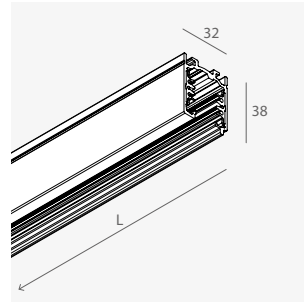
102301.02 1000

102302.01 2000

102302.02 2000

102303.01 3000

102303.02 3000



..01	bianco/ white	
..02	nero/black	

Alimentazione centrale e giunto lineare

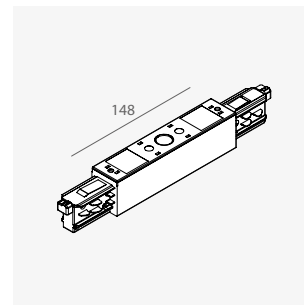
Central connector with straight joint

Codice/Code

102312.01

102312.02

..01	bianco/ white	
..02	nero/black	



Alimentazione di testa

Start Live end

Codice/Code versione/version

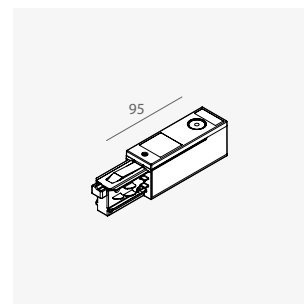
102310.01 destra/right

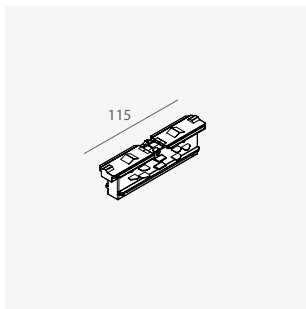
102310.02 destra/right

102311.01 sinistra/left

102311.02 sinistra/left

..01	bianco/ white	
..02	nero/black	



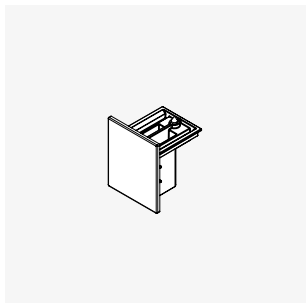


Giunto lineare elettrificato
Electrified linear joint

Codice/Code

102317.01
102317.02

_01	bianco/ white	
_02	nero/black	

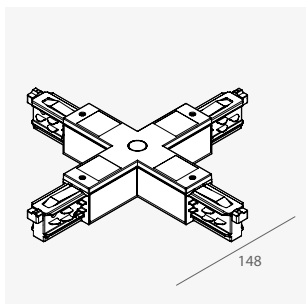


Chiusura terminale
Dead end

Codice/Code

102313.01
102313.02

_01	bianco/ white	
_02	nero/black	

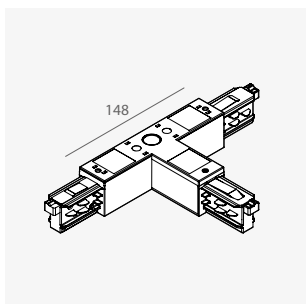


Giunto a X
X-joint

Codice/Code

102324.01
102324.02

_01	bianco/ white	
_02	nero/black	

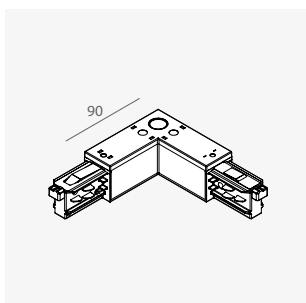


Giunto a T
T-joint

Codice/Code versione/version

102320.01 esterno destro/outside right
102320.02 esterno destro/outside right
102321.01 esterno sinistro/outside left
102321.02 esterno sinistro/outside left
102322.01 interno destro/inside right
102322.02 interno destro/inside right
102323.01 interno sinistro/inside left
102323.02 interno sinistro/inside left

_01	bianco/ white	
_02	nero/black	

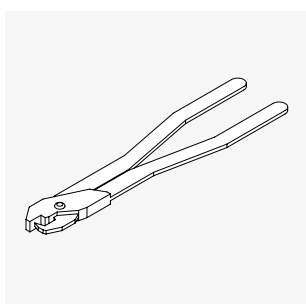


Giunto a L
L-joint

Codice/Code versione/version

102318.01 interno/inside
102318.02 interno/inside
102319.01 esterno/outside
102319.02 esterno/outside

_01	bianco/ white	
_02	nero/black	



Pinza per taglio dei conduttori del binario
da utilizzare per sezionare profili
Cutting tool for track conductors to be used to cut profiles

Codice/Code

102333.99

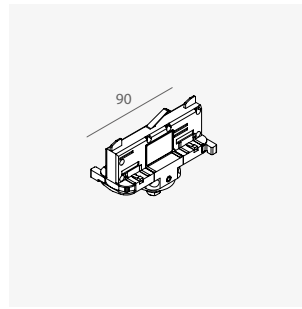
_01	bianco/ white	
_02	nero/black	

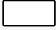
Adattatore meccanico/elettrico non cablato 6A (1 pz.)
carico meccanico 10 Kg

Mechanical/electric not wired adaptor 6A (1 pcs.)
maximum load 10 Kg

Codice/Code versione/version

102308.01	3P+DALI
102308.02	3P+DALI
102309.01	3P
102309.02	3P



_01	bianco/ white	
-----	------------------	---

_02	nero/black	
-----	------------	---

Lux-T

proiettore orientabile per installazione a binario elettrificato DIM-TRACK o NOVATRACK

Lux-T

adjustable spotlight for DIM-TRACK or NOVATRACK installation

3000K

Codice/Code	W led	fascio/ beam	Flusso apparecchio/Fixture flux (lm)
101846.01	12	35°	1180
101846.02	12	35°	1180
101847.01	12	45°	1180
101847.02	12	45°	1180
101848.01	12	60°	1180
101848.02	12	60°	1180

4000K

Codice/Code	W led	fascio/ beam	Flusso apparecchio/Fixture flux (lm)
101849.01	12	35°	1225
101849.02	12	35°	1225
101850.01	12	45°	1225
101850.02	12	45°	1225
101851.01	12	60°	1225
101851.02	12	60°	1225

